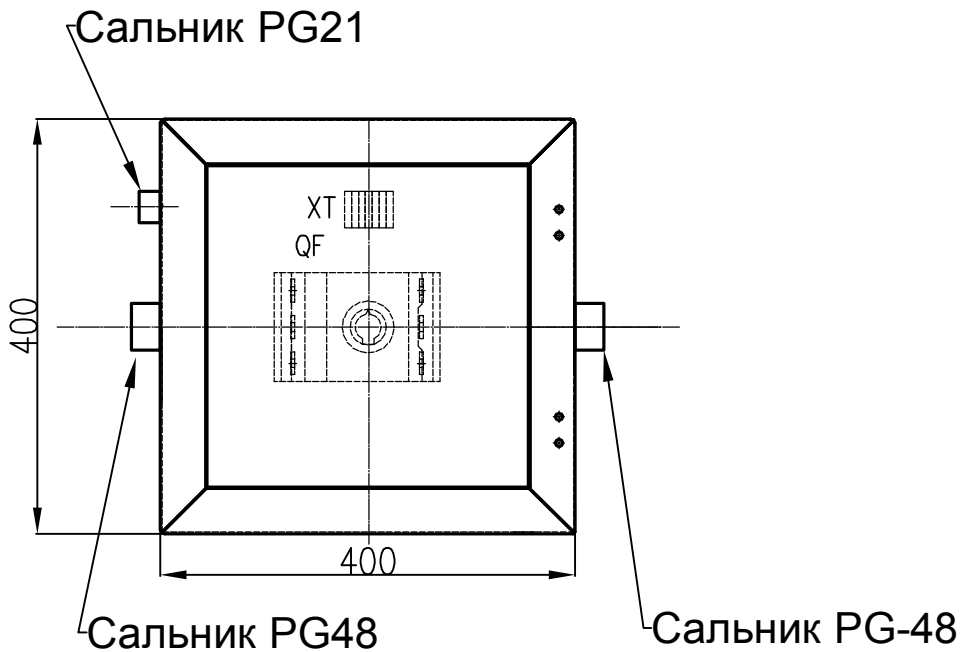
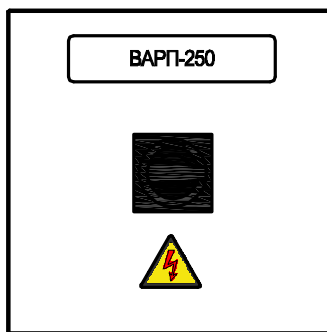


Общий вид. Дверь не показана.

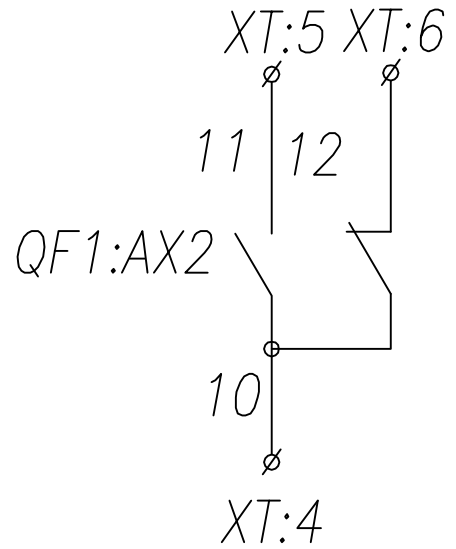
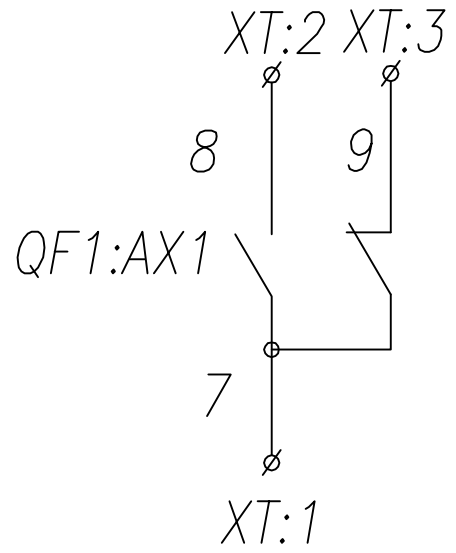
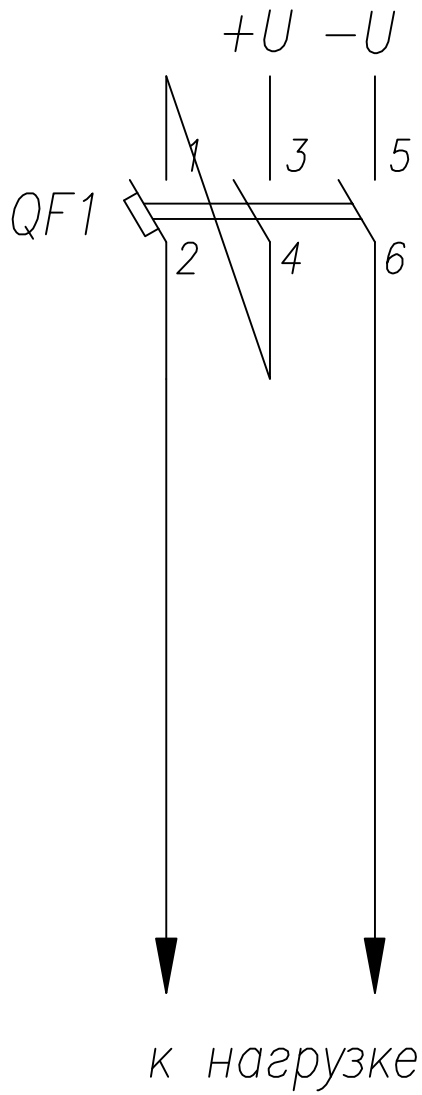


Дверь.



- Примечание: 1. Ввод кабелей силового и контрольного с боков
2. Изготовить петли для навесного монтажа
3. Шкаф размером 400x400x160
4. Шины облудить.
5. На двери предусмотреть болты крепления

									РЕВИЗИЯ
									0
Изм.	Лист	документа	Исполн.	Дата		Лит.	Масса		Масштаб
Нач. отд.	Козлов Ю.Н.								1:5
						Лист 1			Листов 1
Проверил	Богорин И.А.					ВАРП-250 Общий вид		АО "КЭМОНТ"	



									РЕВИЗИЯ
									0
Изм.	Лист	документа	логический	Дата		Лит.	Масса	Масштаб	
Нач. отк.	Козлов Ю.Н.							1:5	
						Лист 1	Листов 1		
Проверка	Богорин И.А.					ВАРП-250		АО "КЭМОНТ"	
						Схема монтажных соединений			