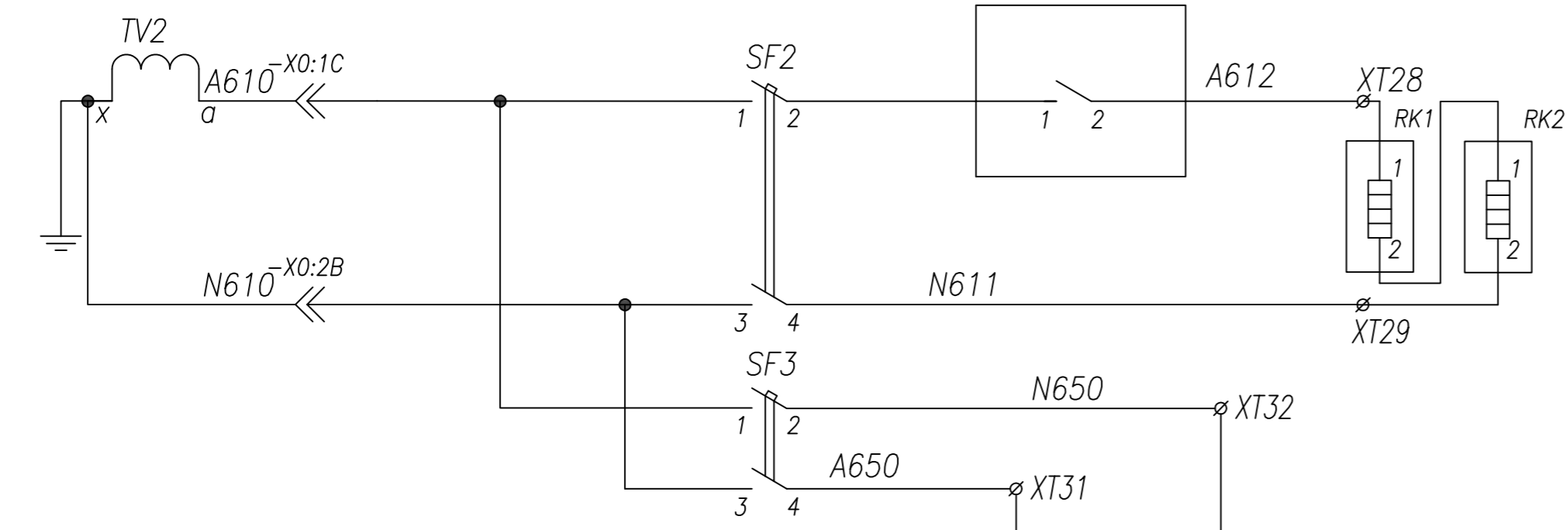
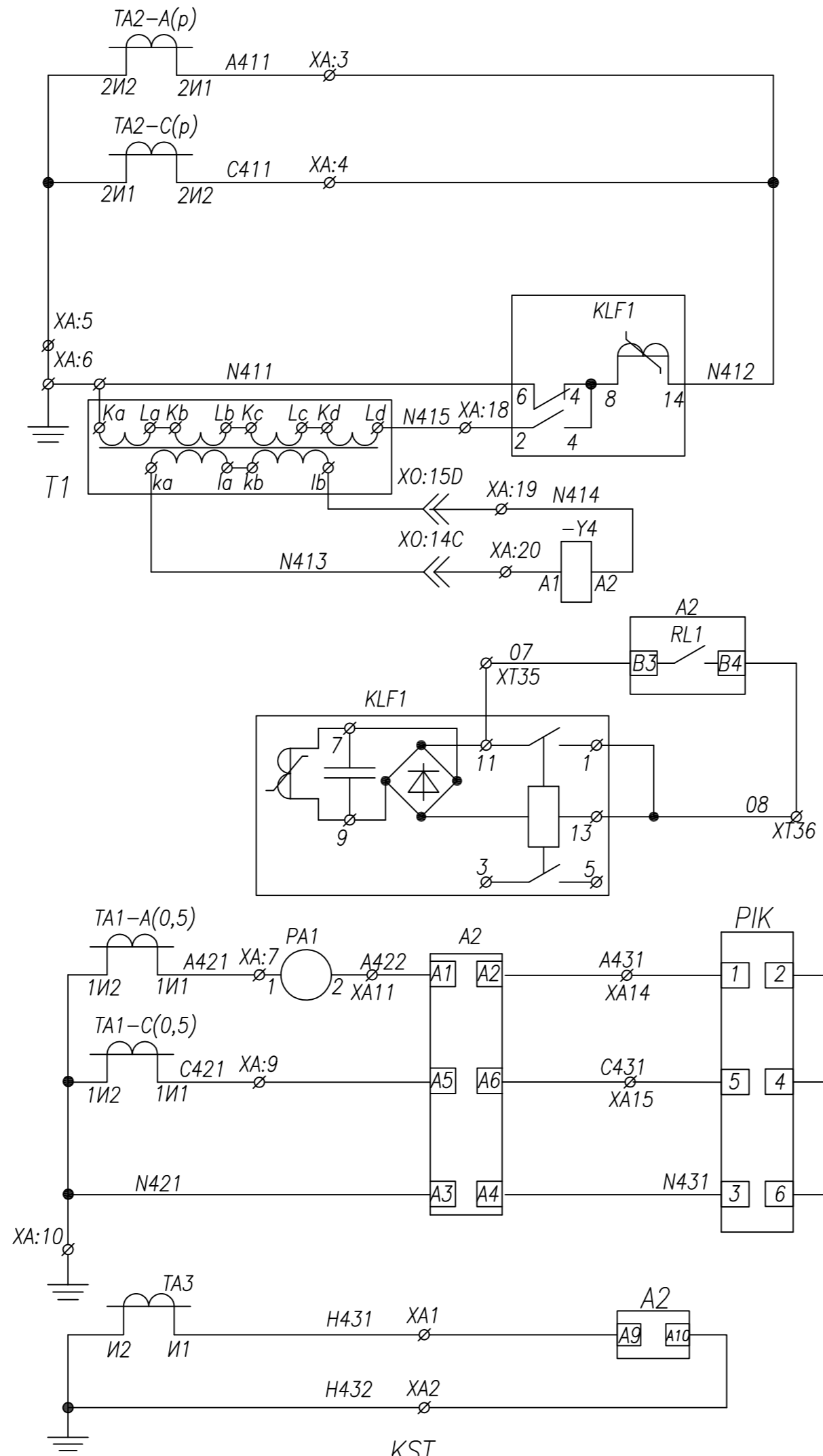
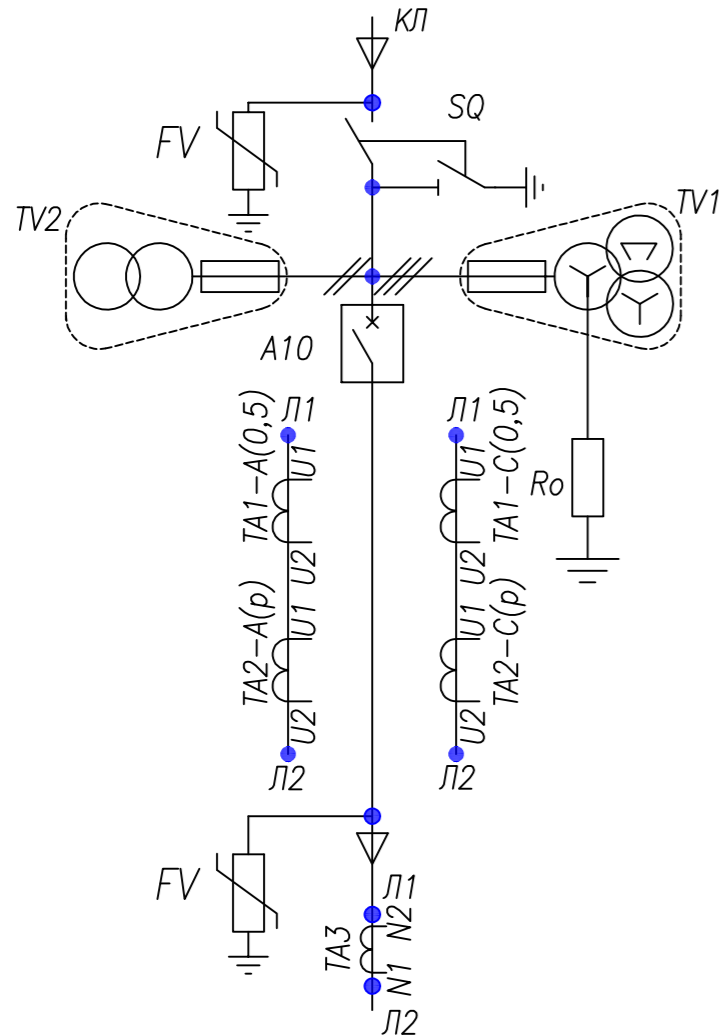


Поясняющая схема



Окончание см. лист 2

Цели токовых защит

Выходное реле защиты

Токовые цепи МІСОМ Р116 Меркурий

Защита от замыкания на землю

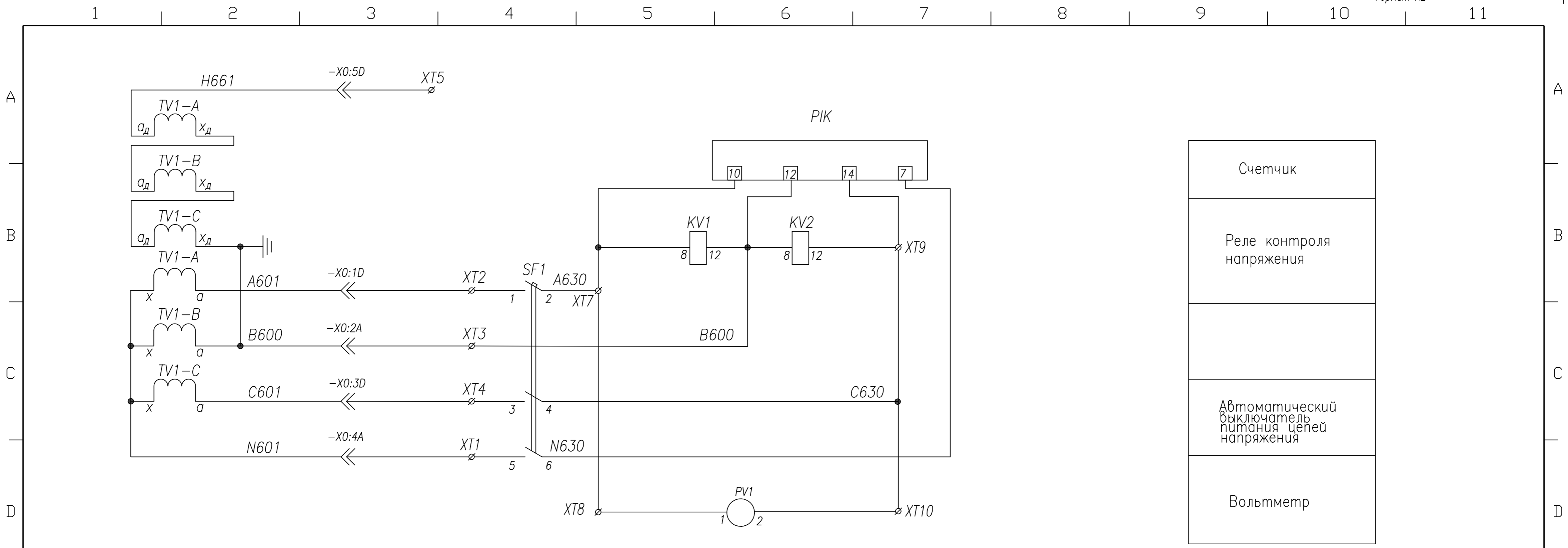
Обогрев

Питание цепей управления и привода

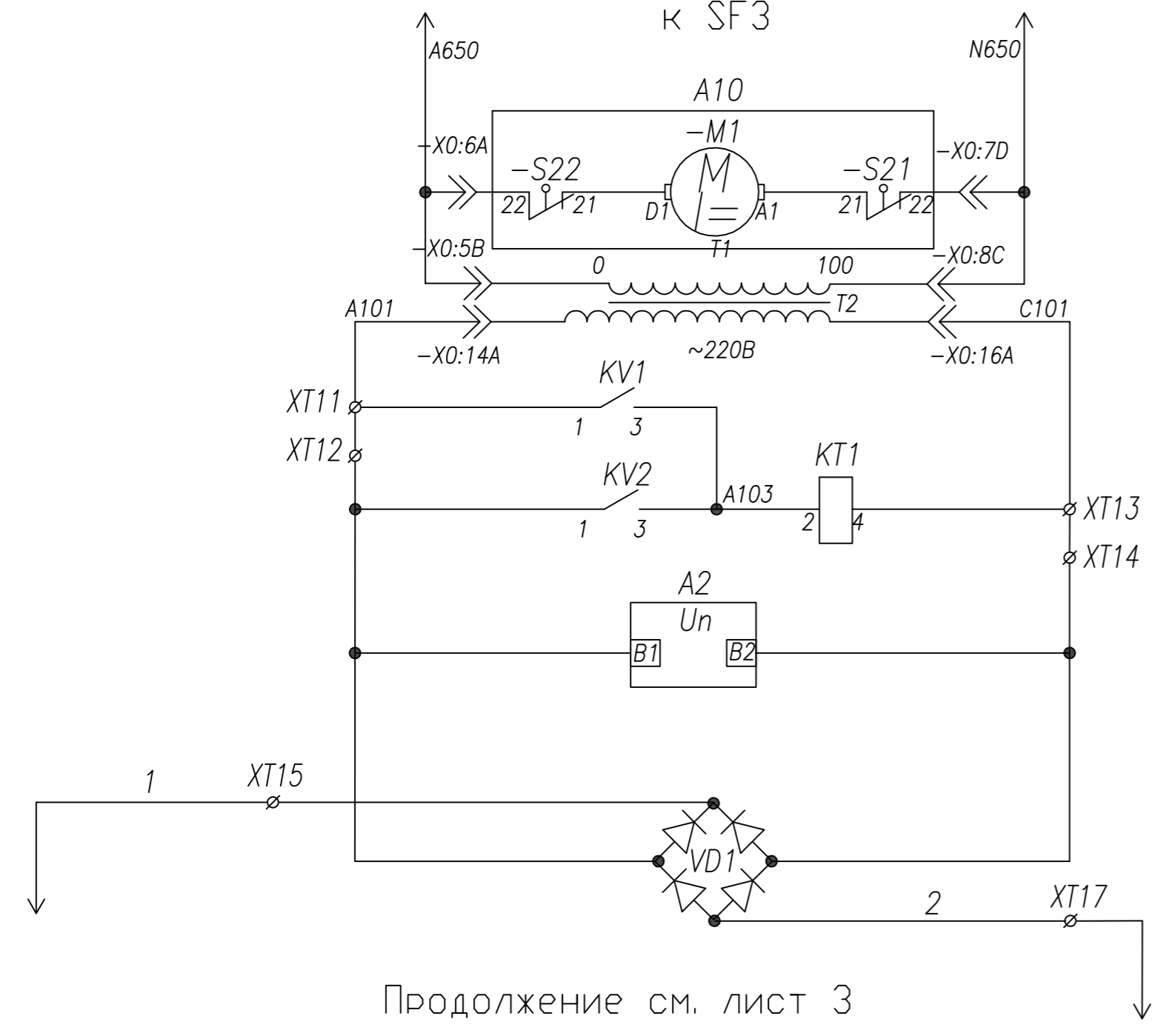
Поз. обозначение	Наименование	Кол.	Примечание
A10	Выключатель ЗАН5104-2AF50-1ED2-Z Уном-12кВ, Iном-1250А,	1	привод 110В
SQ	Разъединитель РВФ3-10/630	1	
TV1	Тр-р напряжения 3х ЗНОЛП-6	1	в к-те с резисторами
TV2	Тр-р напряжения НОЛП-6У3	1	
TA1	Трансформатор тока ТОЛ-10-1-0,5/Р, .../5	3	
TA3	Тр-р нулевой последовательности ТЗЛМ-1	1	
FV	Ограничитель перенапряжения 6кВ	6	
T2	Трансформатор питания JVK3-250 220/100	1	
KV1,KV2	Реле напряжения РН-54/160 УХЛ4	2	
KLF1	Реле РП-361	1	
KT1	Реле времени РВ-245 УХЛ4;~220В	1	
X0	Разъем HARTING	1	
KN1	Реле указательное РЭУ11-11-5-40-У3 = 0,1А	1	
SA2,3	Переключатель ASW 0201 У3	2	
RD1	Резистор 30Вт; 560 Ом	1	компл. STD-200
VD1	Мост диодный KBU-10M 10А	1	
PA1	Амперметр Э42700; шкала 0...А	1	
PV1	Вольтметр ЭВ0704; шкала 0-7,5 кВ	1	
SB1	Кнопка "SIEMENS" 3SB3400-0А	1	
CG1	Блок конденсаторов STD-200	1	
PIK	Счетчик акт.-реакт. Меркурий-230-ART-00-R, 5-7,5А	1	
SF1	Авт.выкл. ВКН-б В6(3п)	1	с б/к
SF2	Авт.выкл. ВКН-б 2Р В6	1	
KST	Датчик температуры ClutaSys 87561	1	
RK	Нагреватель ТЭН-1,0кВт (воздух неподвижный)	2	
SF3	Авт.выкл. ВКН-б 2Р В3	1	
A2	Блок защиты МІСОМ Р116А1N5N25115111W	1	
T1	Трансформатор промежуточный 4AM5070-8AB00-0AN2	1	
-Y4	Расцепитель тока на 0,5А ЗАХ1102-2А	1	

V-ТПР-1-200-101-LO					Ревизия 0
Ячейка высоковольтная типа ЯКНО-6					
Изм	Лист	И докум	Подп.	Дата	
Защита линии МІСОМ Р-116				Стадия	Лист
				РП	1
				Листов	3
Схема электрическая принципиальная.					АО "КЭМОНТ" 2014г. г. Усть-Каменогорск

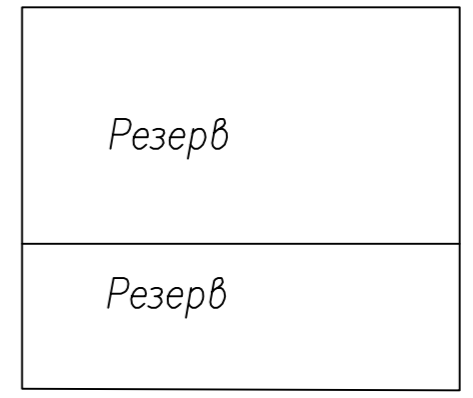
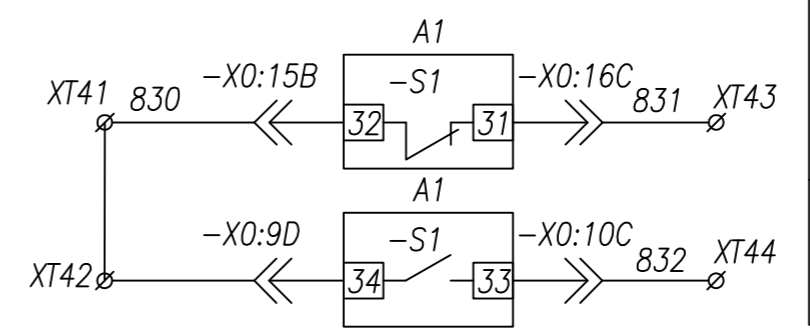
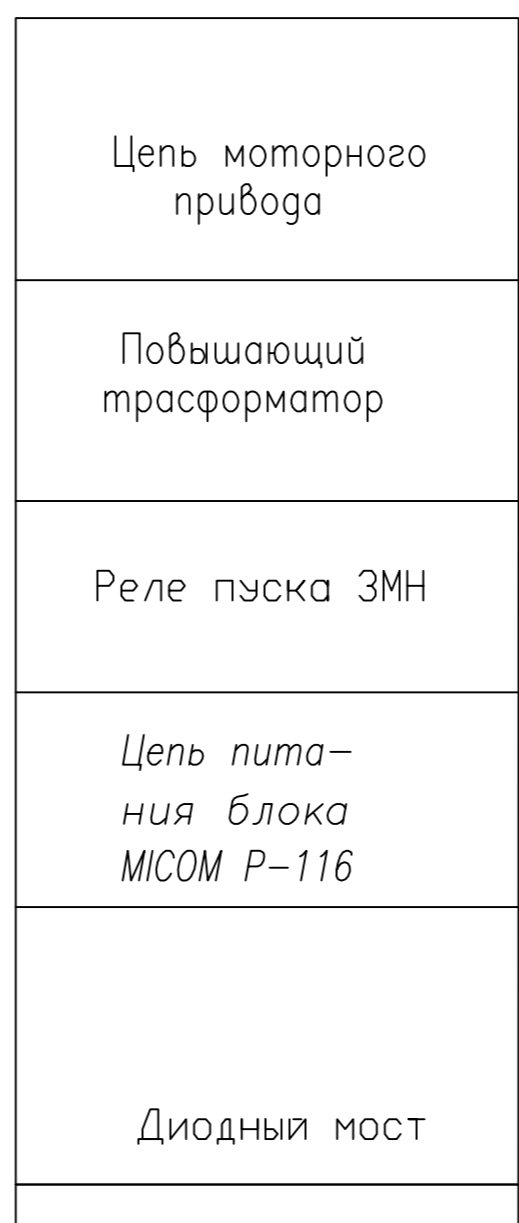
A2



Начало см. лист 1 к SF3



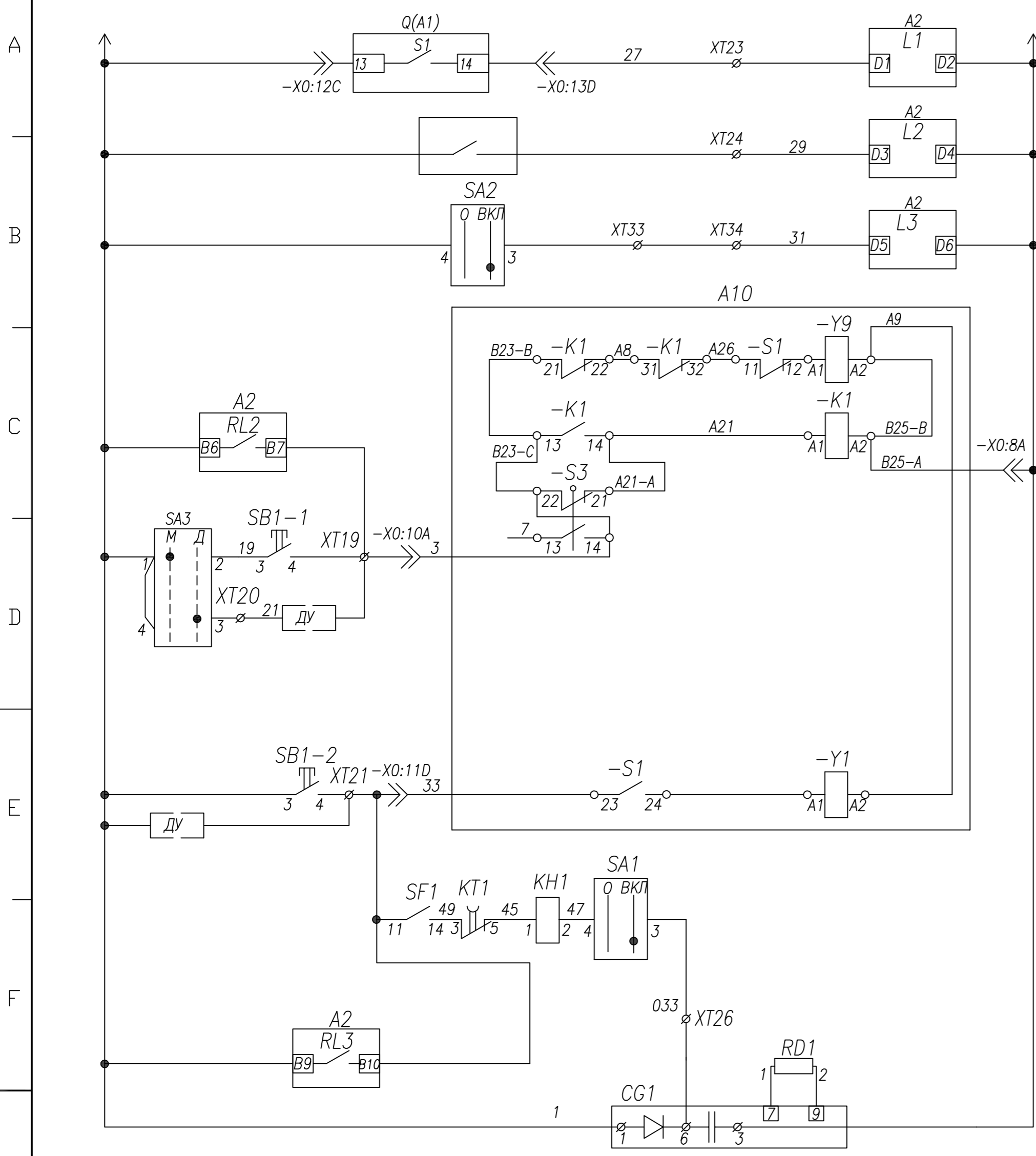
Продолжение см. лист 3



				V-ТПР-1-200-101-LO			Ревизия 0		
				Ячейка высоковольтная типа ЯКНО-6					
Изм	Лист	N докум	Подп.	Дата	Защита линии MICOM P-116		Стадия РП	Лист 2	Листов 3
Нач. отд.	Козлов Ю.Н.				Схема электрическая принципиальная.		АО "КЭМОНТ" 2014г. г. Усть-Каменогорск		
Гл. спец.	Рязанцев О.В.								
Провер	Аленин В.А.								
Разраб.	Луценко К.А.								
Н.контр.	Киселев В.Я.								

A2 SIZE

Начало см. лист 2



Контроль положения выключателя	Цепи включения
От внешних защит	
резерв	
(резерв)	
Кнопкой управления	
Кнопкой управления	
От ЗМН	Цепи отключения
От защит	
Блоки конденсаторов	

SA1, SA2, SA3 ASW 211L		
Соединение контактов	Положение рукоятки	
	-90	0
1-2	<input checked="" type="checkbox"/>	<input type="checkbox"/>
3-4	<input type="checkbox"/>	<input checked="" type="checkbox"/>

ФУНКЦИИ ВХОДНЫХ РЕЛЕ MICOM P116

L1-52a
L2-внешние защиты
L3-резерв
L4-резерв
L5-резерв
L6-резерв

ФУНКЦИИ ВЫХОДНЫХ РЕЛЕ MICOM P116

RL1 - отключение от защит при питании от токовых цепей(с фиксацией)
RL2- резерв
RL3-работа защит
RL4-резерв
RL5-резерв
RL6-резерв
RLO-резерв

Светодиоды

1 - МТО
2 - МТЗ
3 - Защита от замыкания на землю
4 - Резерв

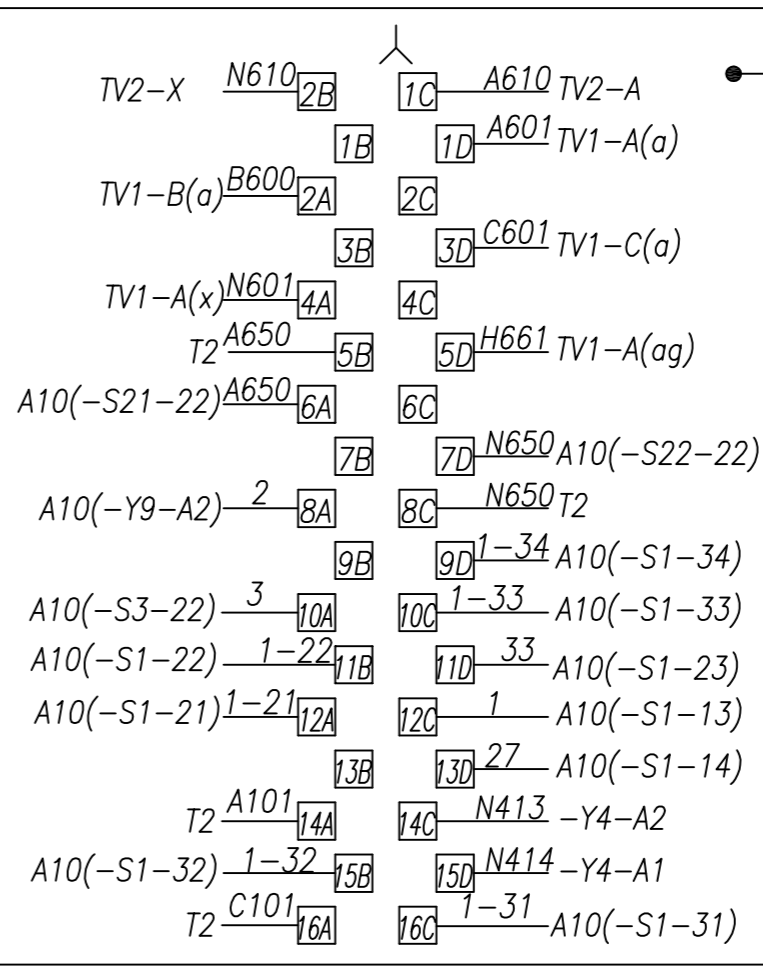
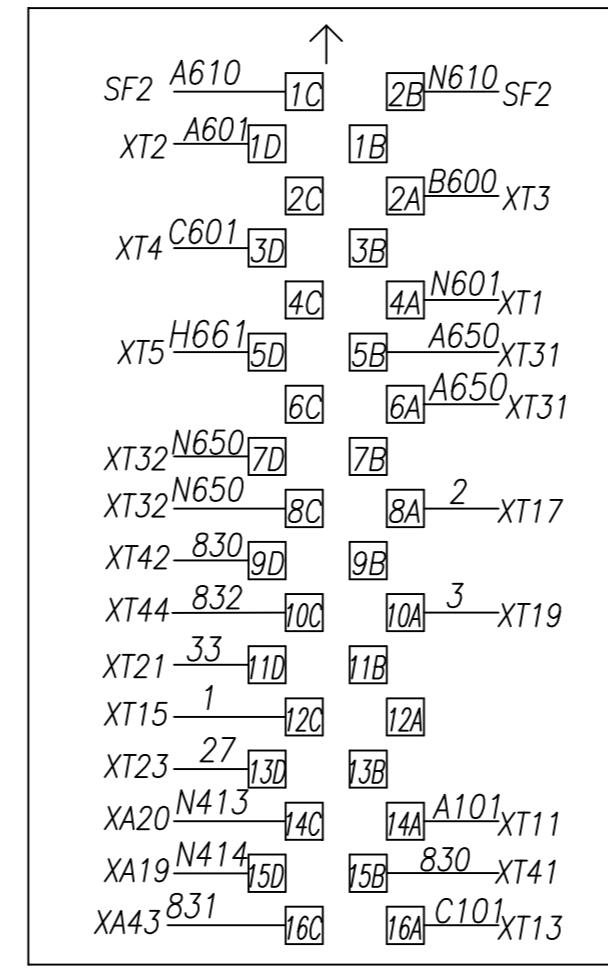
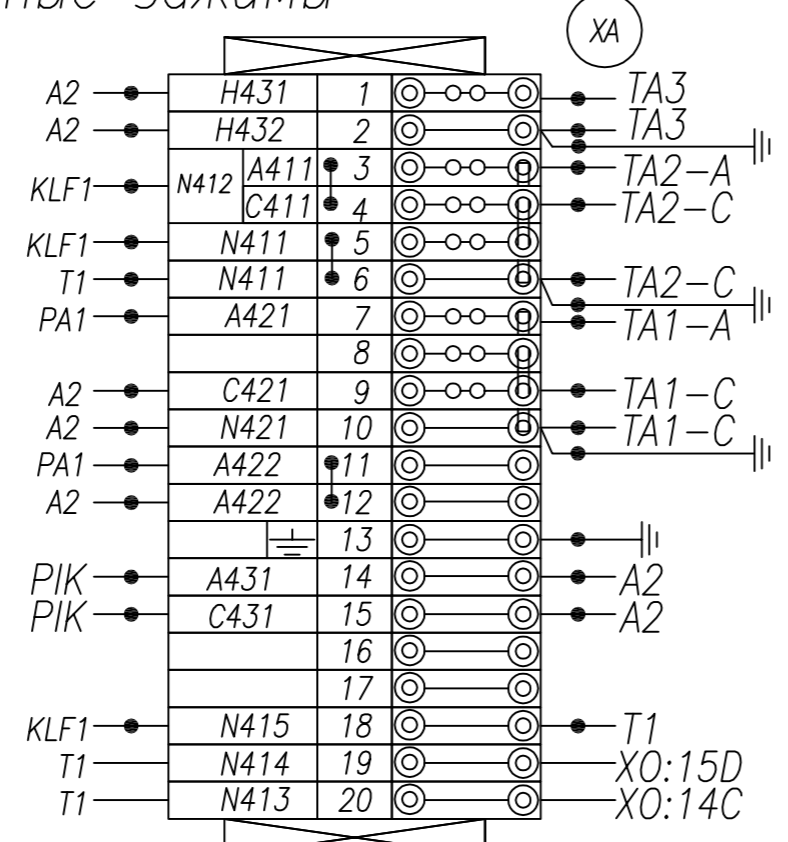
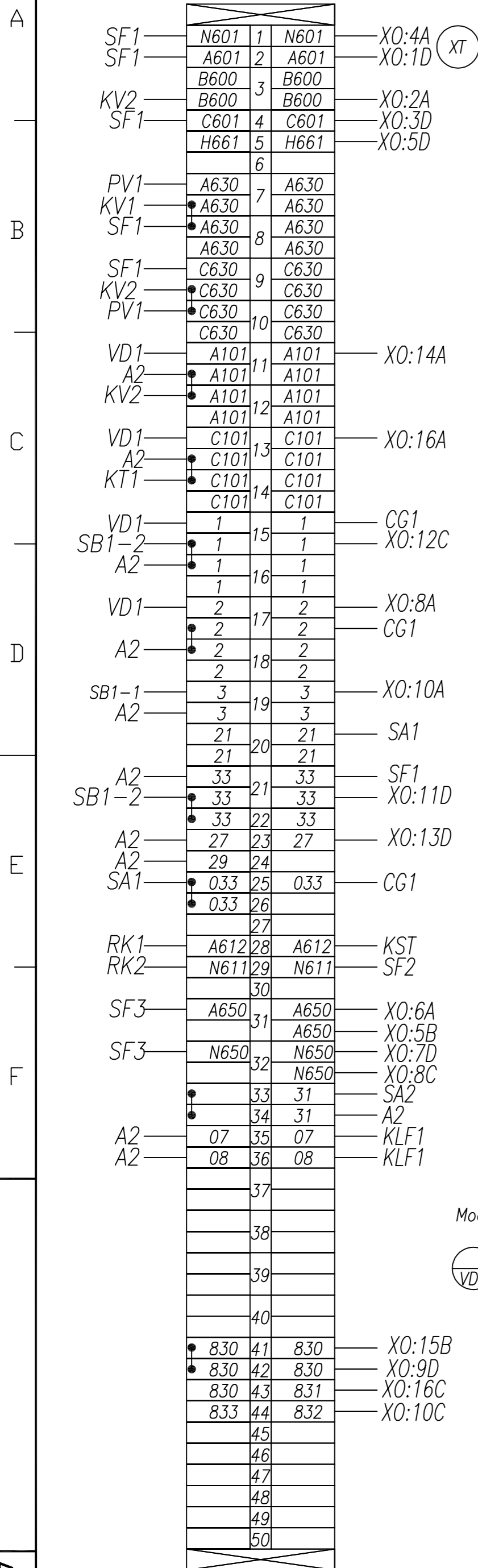
V-ТПР-1-200-101-LO					Ревизия 0
Ячейка высоковольтная типа ЯКНО-6					
Изм	Лист	И докум	Подп.	Дата	
Защита линии MICOM P-116				Стадия РП	Лист 3
Схема электрическая принципиальная.				Листов 3	
АО "КЭМОНТ" 2014г. г. Усть-Каменогорск					

A2 SIZE

Наборные зажимы

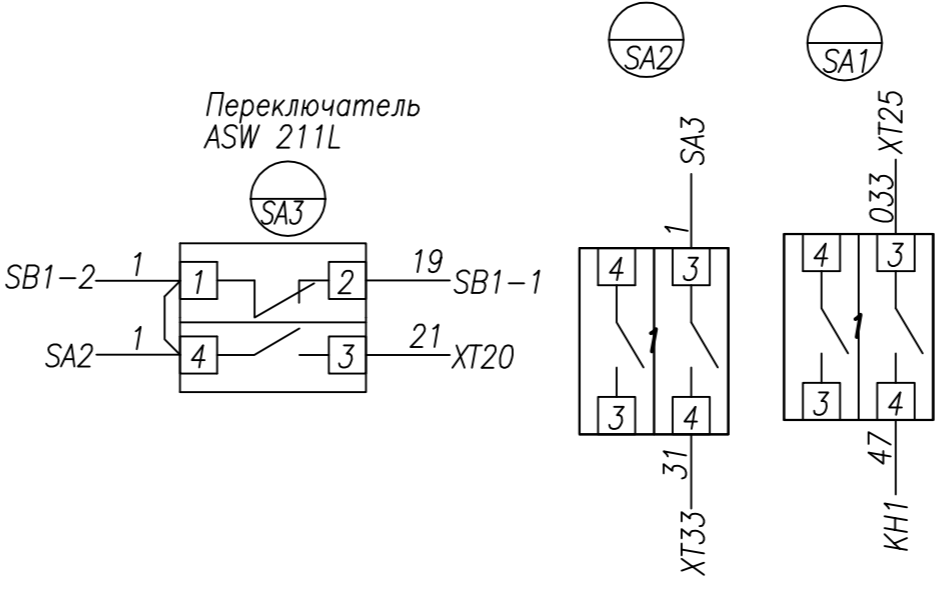
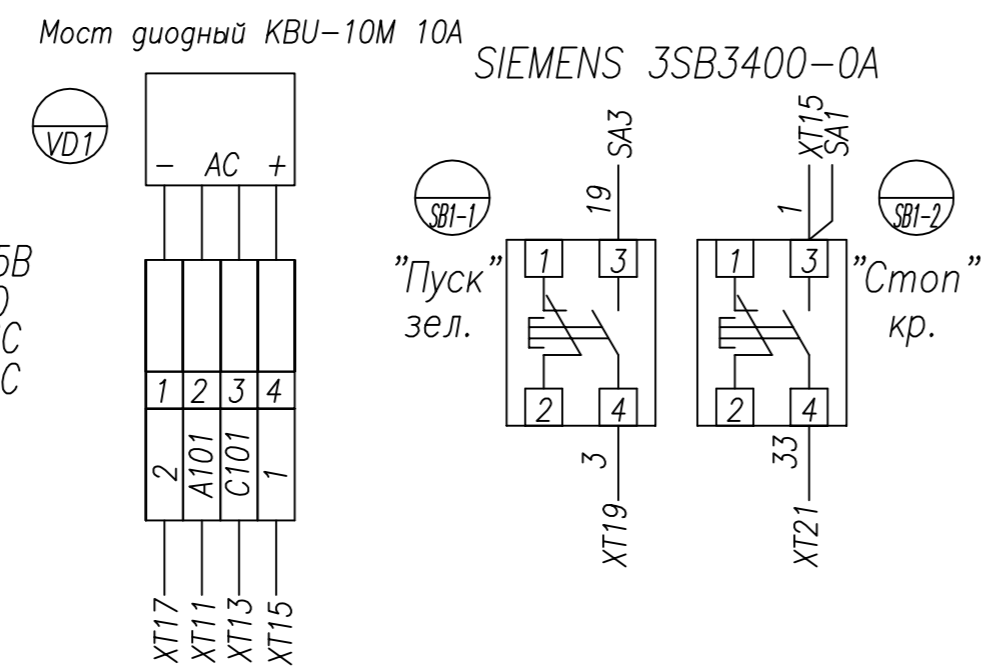
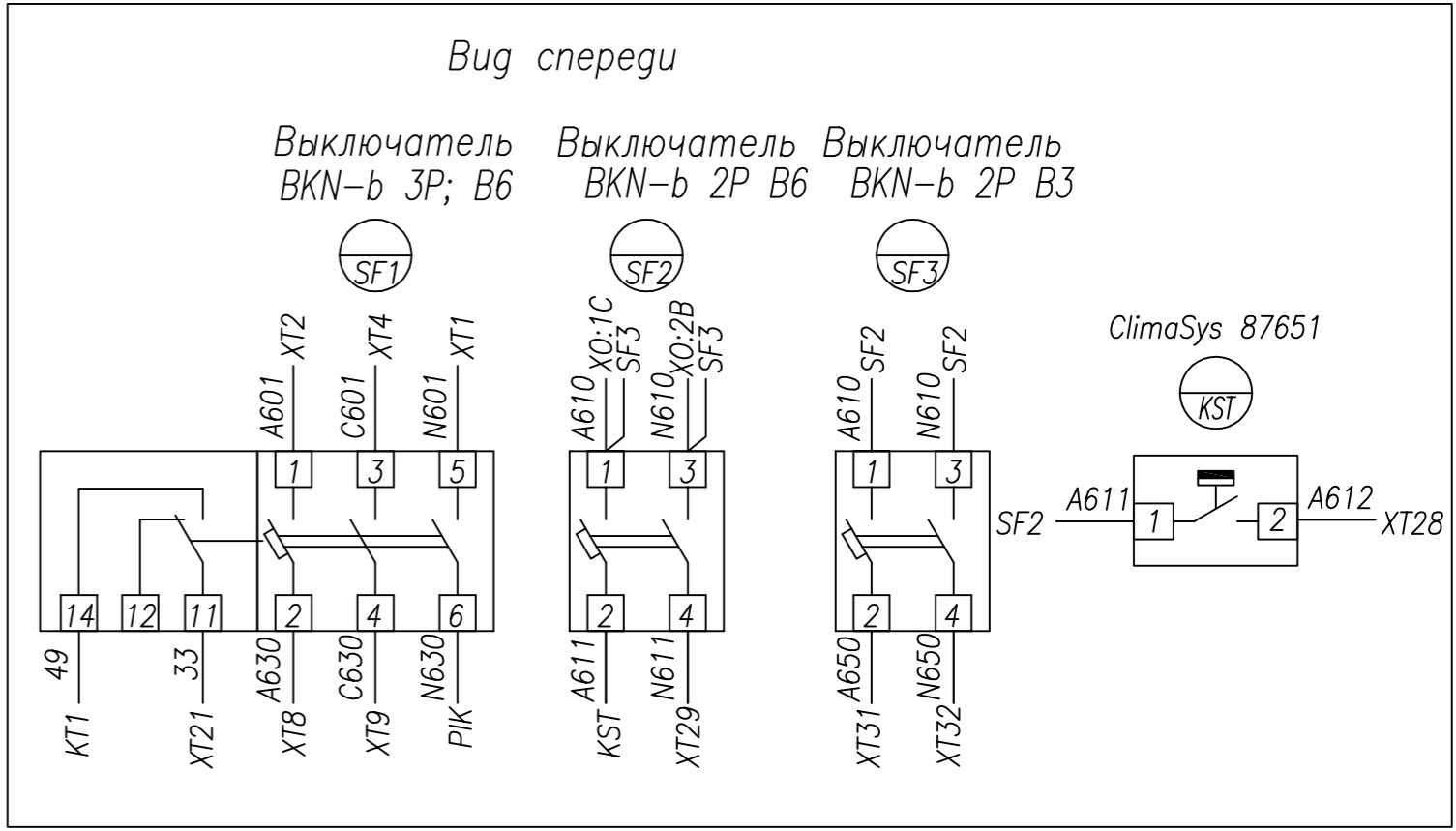
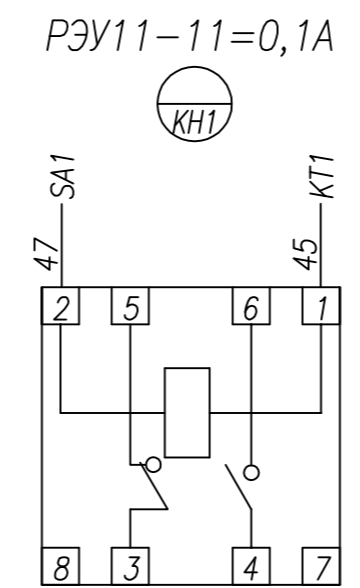
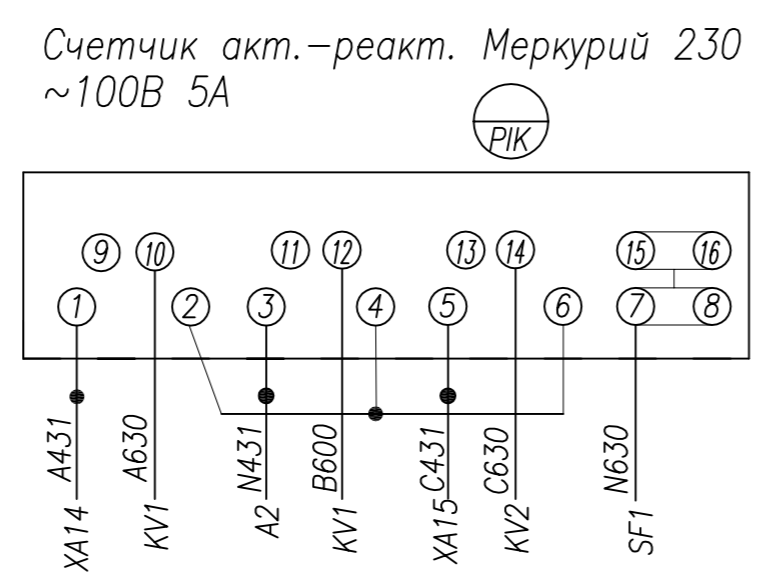
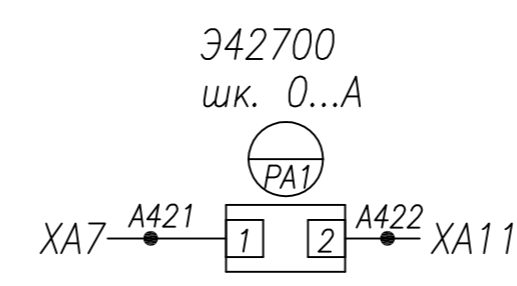
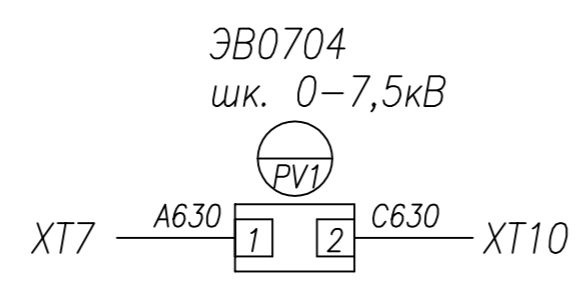
Вид со стороны монтажа

Релейная поворотная панель



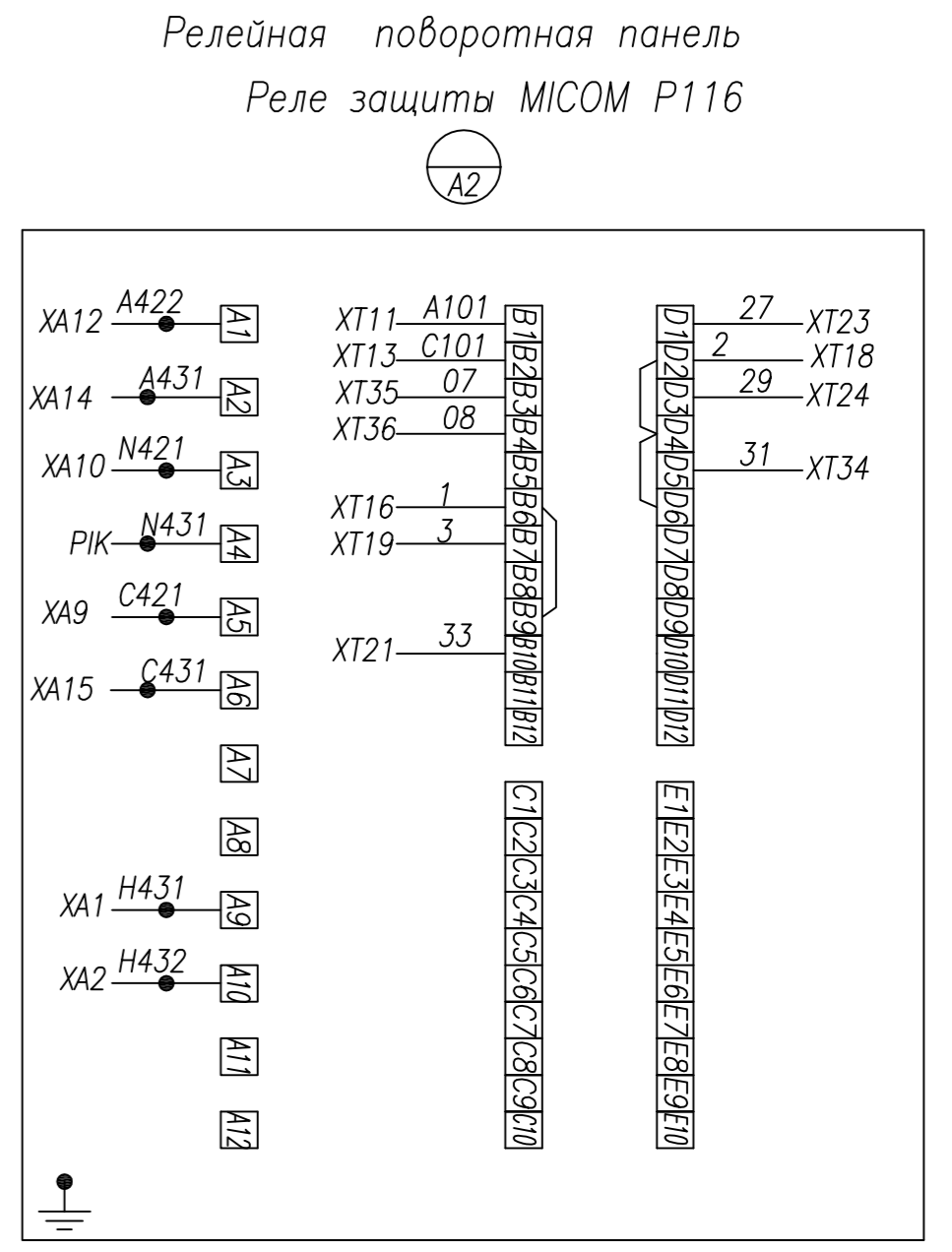
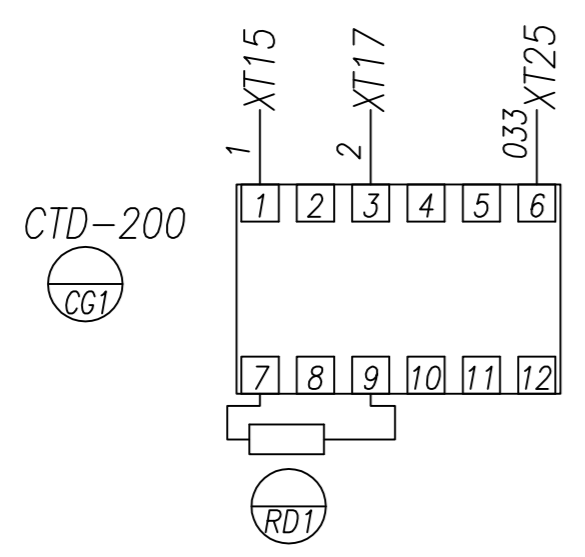
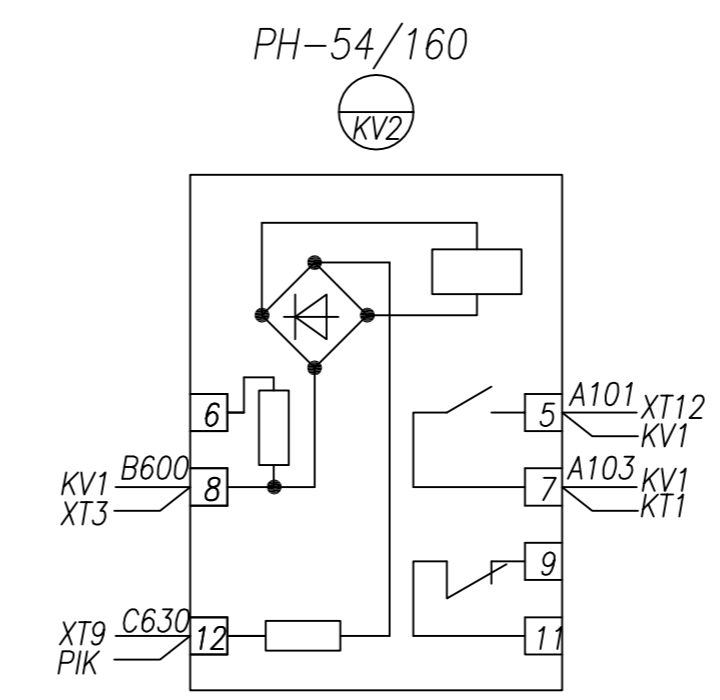
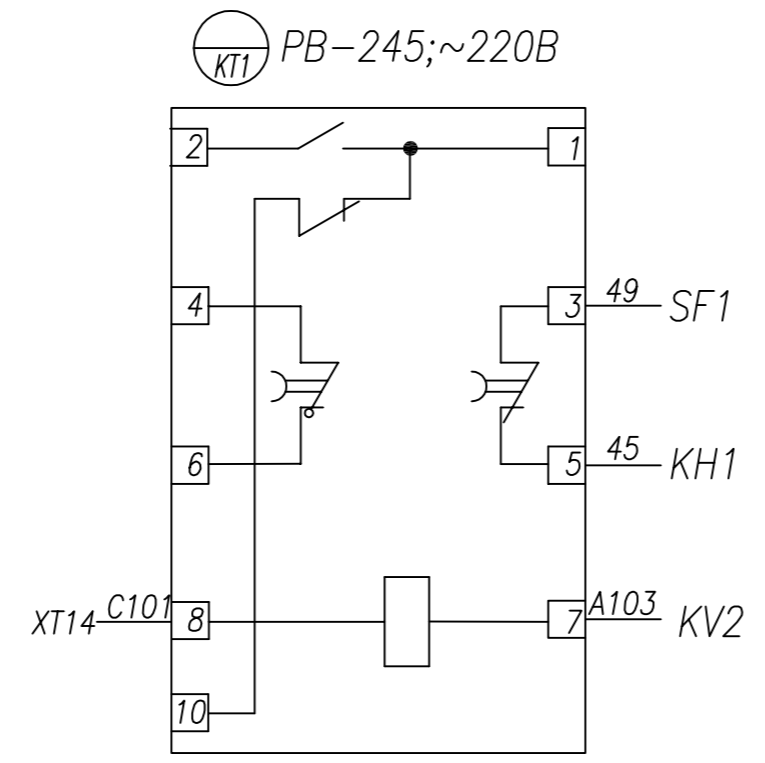
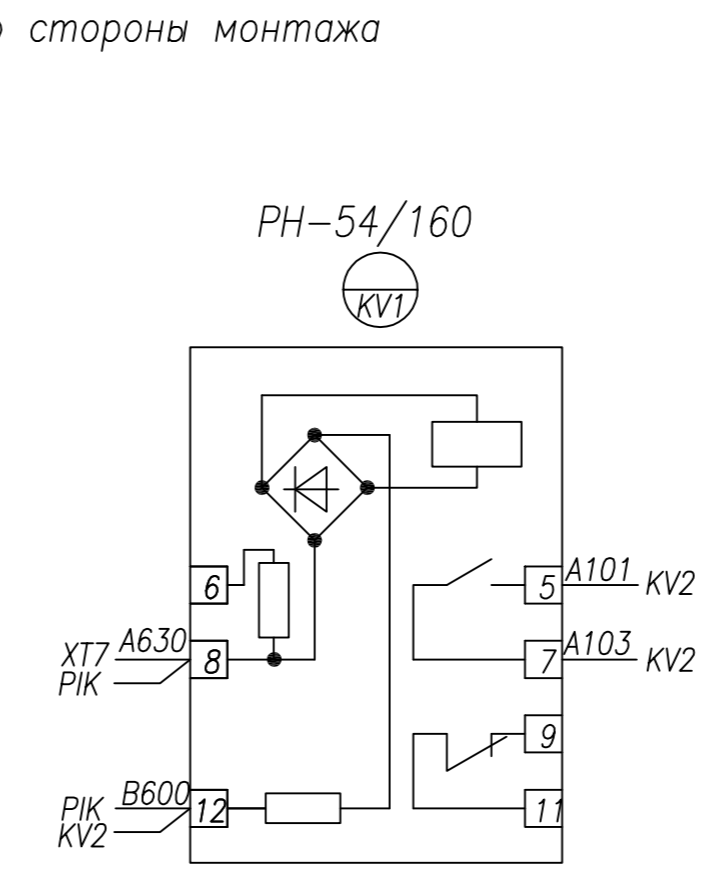
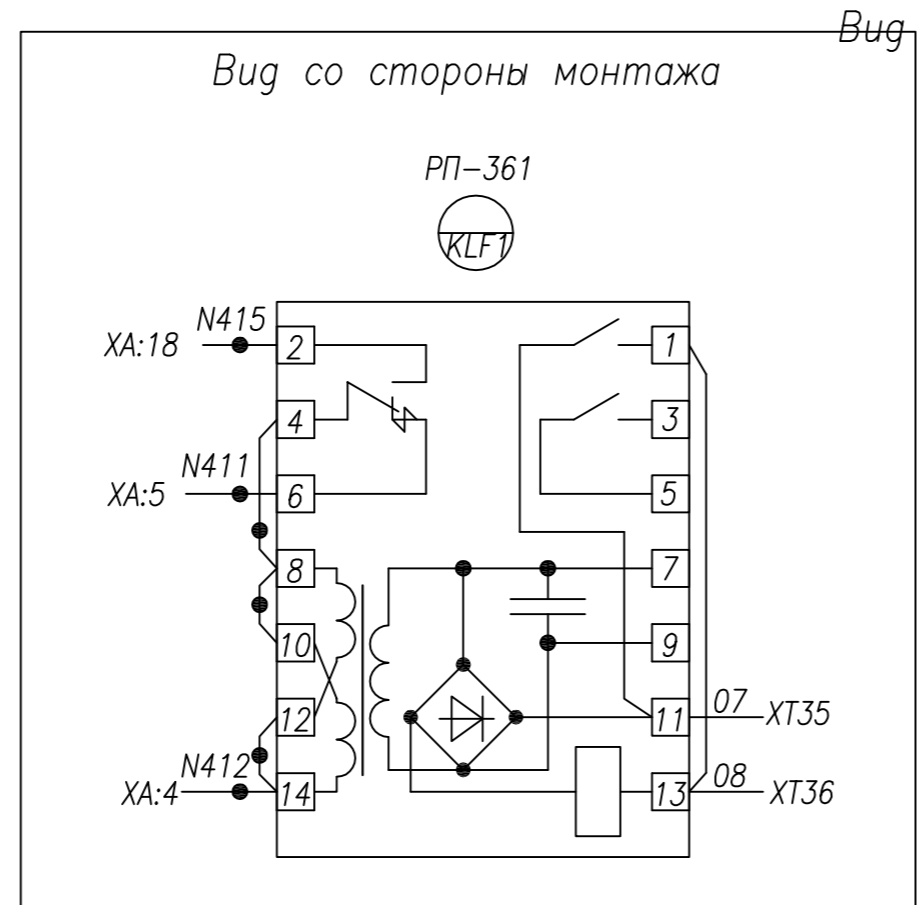
SA1, SA2, SA3

ASW 211L	
Соединение контактов	Положение рукоятки
1-2	-90
3-4	0



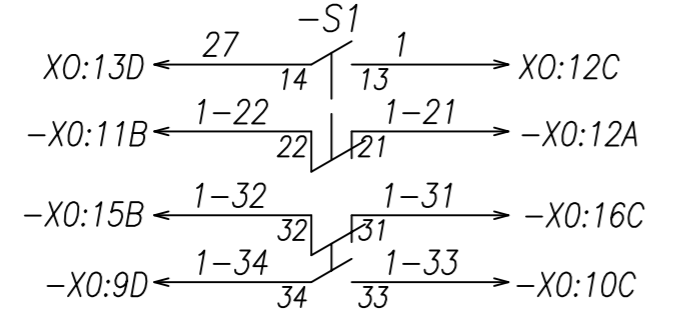
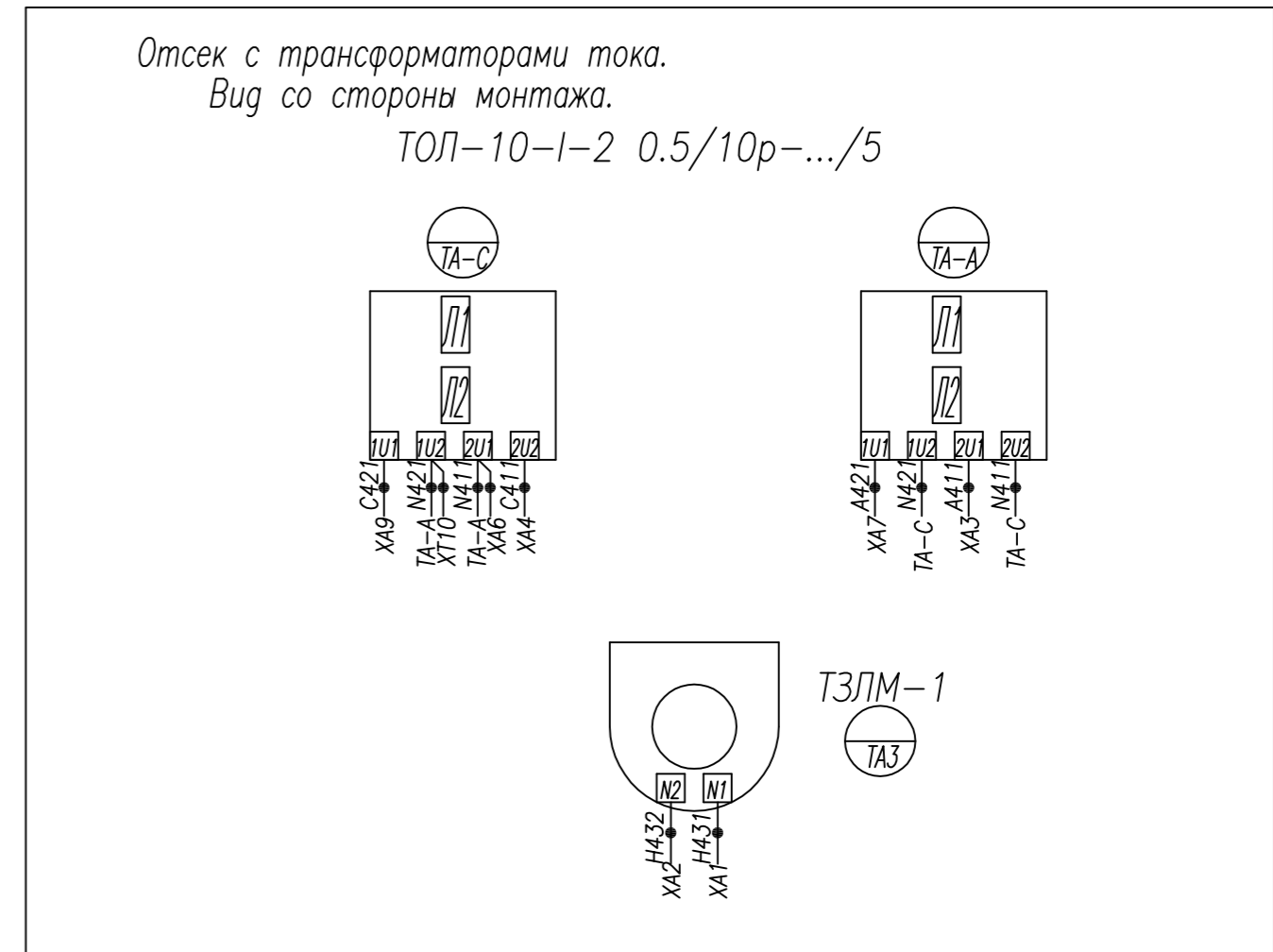
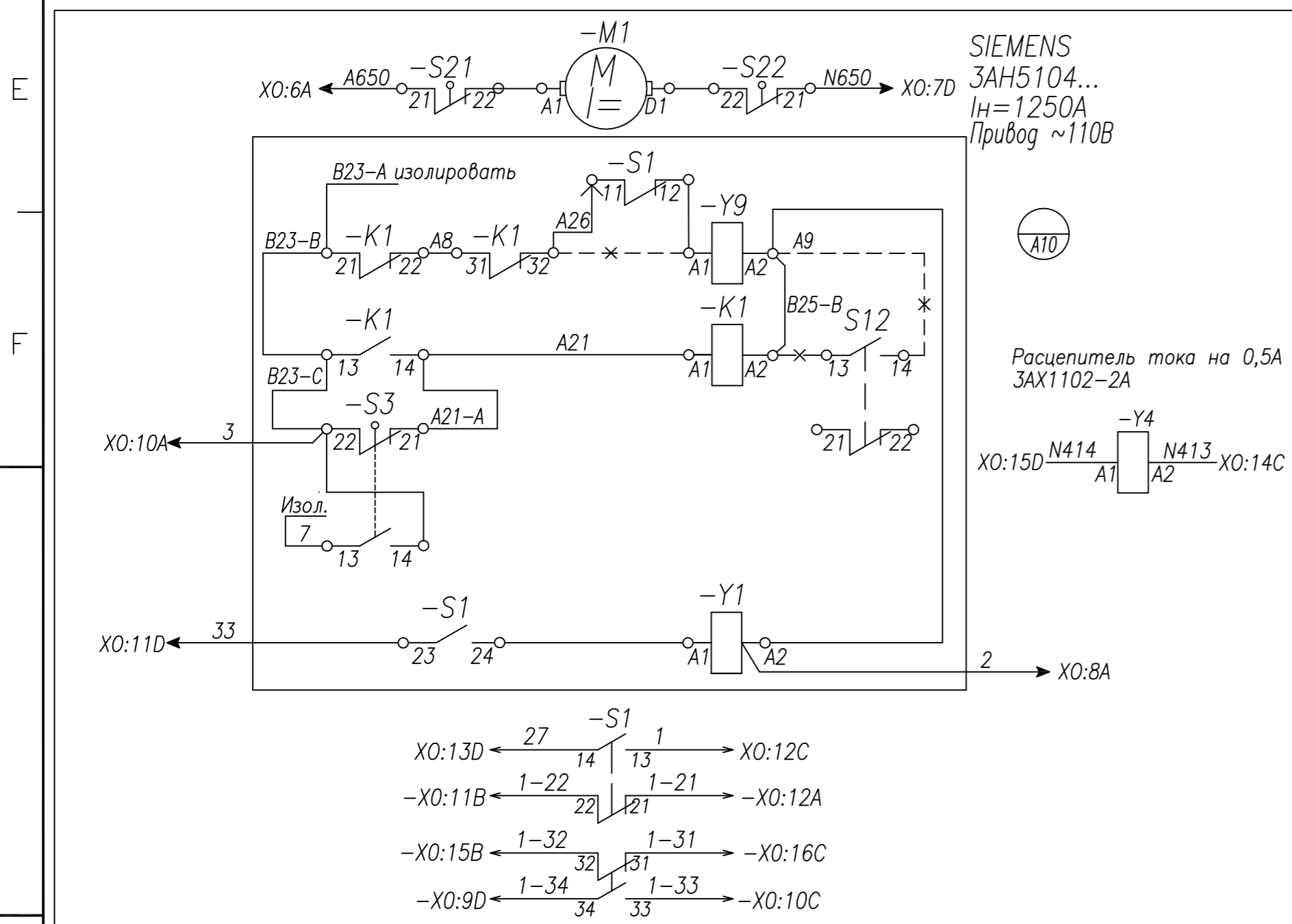
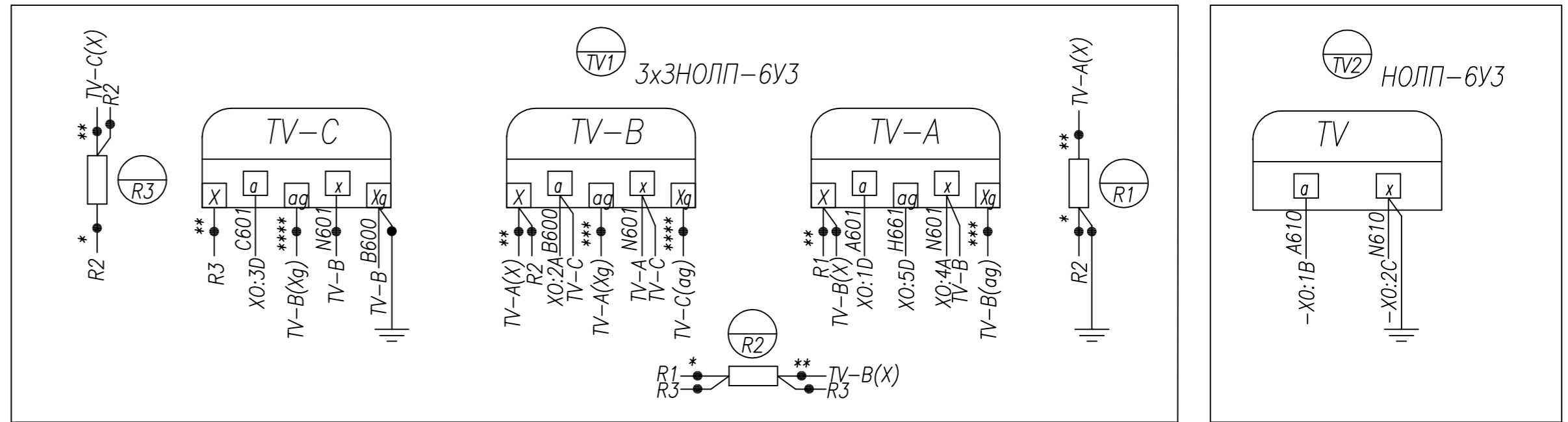
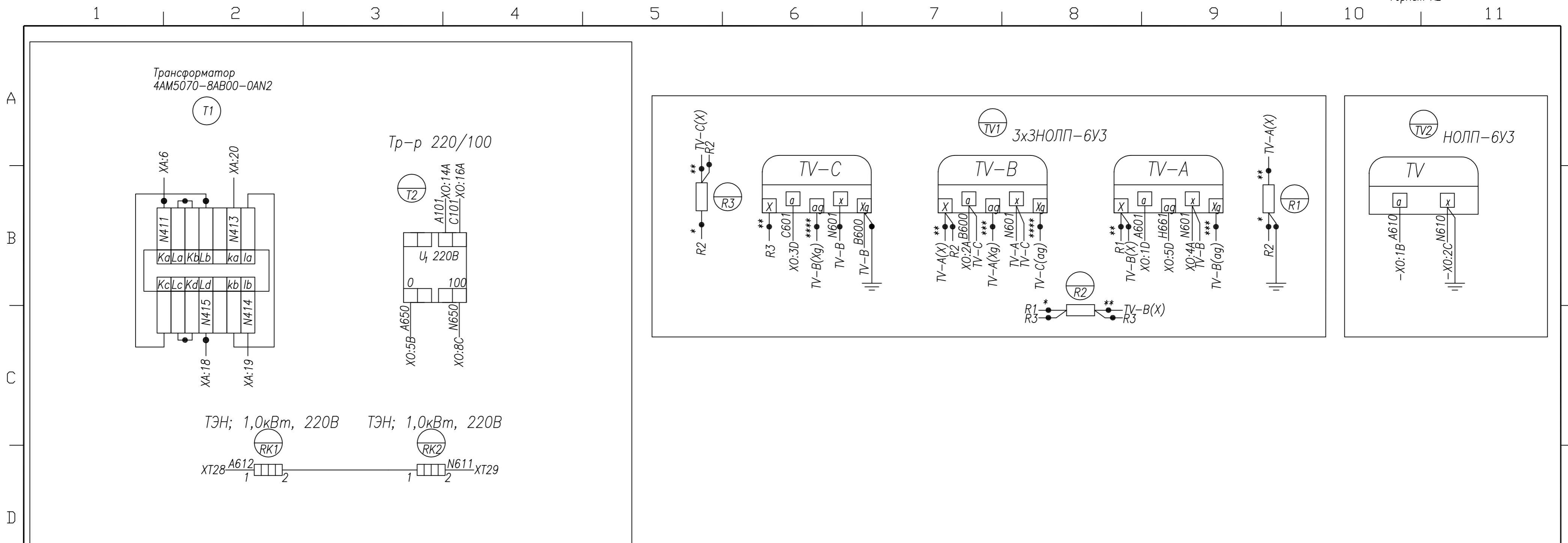
Монтаж выполнить проводом ПВ4 1,5 мм² проводников обозначенных ● 2,5 мм²

V-ТПР-1-200-201-LO				Ревизия
				0
Ячейка высоковольтная типа ЯКНО-6				
Изм	Лист	№ докум	Подп.	Дата
Нач. отд.	Козлов Ю.Н.			
Гл. спец.	Рязанцев О.В.			
Провер	Аленин В.А.			
Разраб.	Луценко К.А.			
Н.контр.	Киселев В.Я.			
Защита линии MICOM P-116			Стадия	Лист
РП			1	3
Схема монтажная.			АО "КЭМОНТ" 2014г. г. Усть-Каменогорск	



Монтаж выполнить проводом ПВ4 1,5 мм²
проводников обозначенных ● 2,5 мм²

				V-ТПР-1-200-201-LO			Ревизия 0		
				Ячейка высоковольтная типа ЯКНО-6					
Изм	Лист	N докум	Подп.	Дата	Защита линии MICOM P-116		Стадия РП	Лист 2	Листов 3
Нач. отд.	Козлов Ю.Н.				Схема монтажная.		АО "КЭМОНТ" 2014г. г. Усть-Каменогорск		
Гл. спец.	Рязанцев О.В.								
Провер	Аленин В.А.								
Разраб.	Луценко К.А.								
Н.контр.	Киселев В.Я.								



Монтаж выполнить проводом ПВ4 1,5 мм²
 проводников обозначенных —●— 2,5 мм²

				V-ТПР-1-200-201-LO			Ревизия 0
				Ячейка высоковольтная типа ЯКНО-6			
Изм	Лист	И докум	Подп.	Дата			
Нач. отд.	Козлов Ю.Н.				Защита линии		
Гл. спец.	Рязанцев О.В.				MICOM P-116		
Провер	Аленин В.А.				Стадия	Лист	Листов
Разраб.	Луценко К.А.				РП	3	3
Н.контр.	Киселев В.Я.				Схема монтажная.		
						АО "КЭМОНТ" 2014г. г. Усть-Каменогорск	