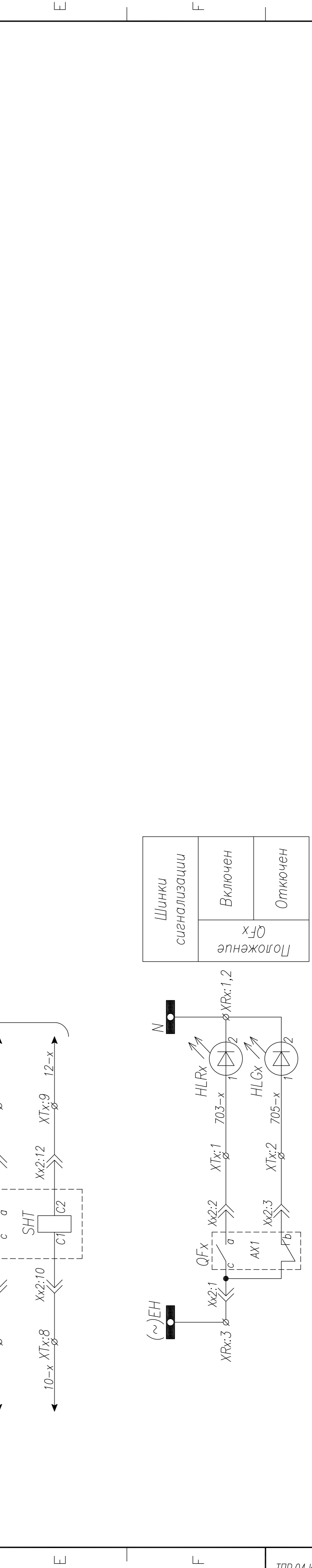
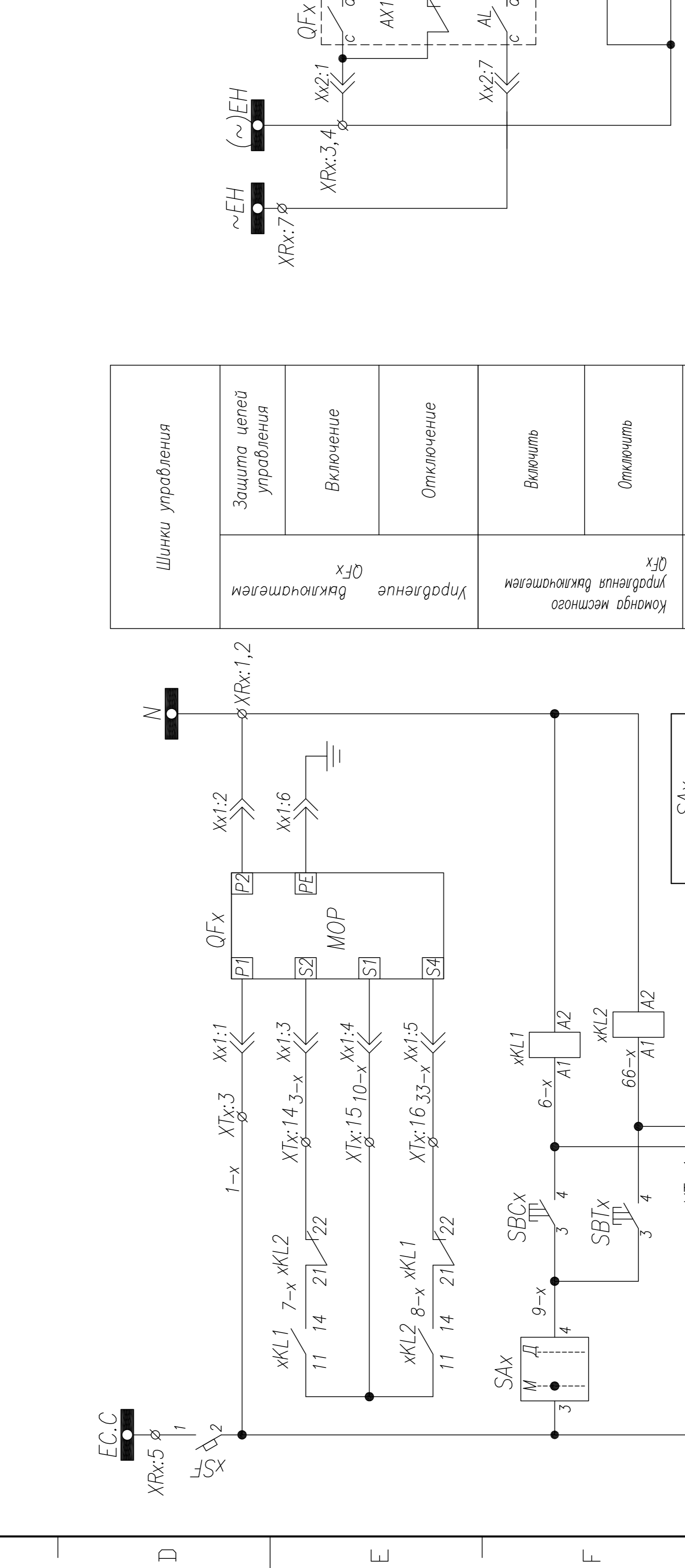
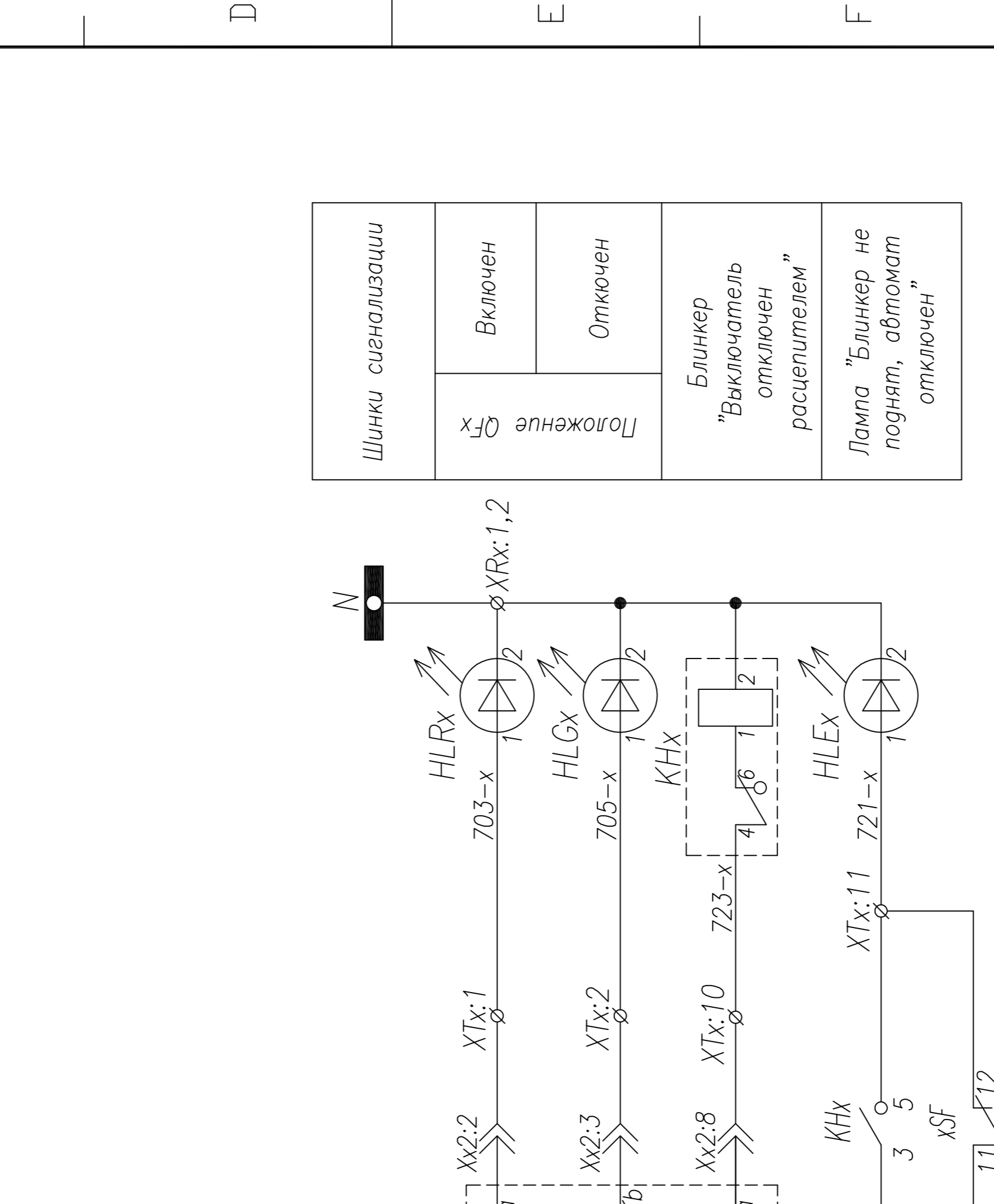
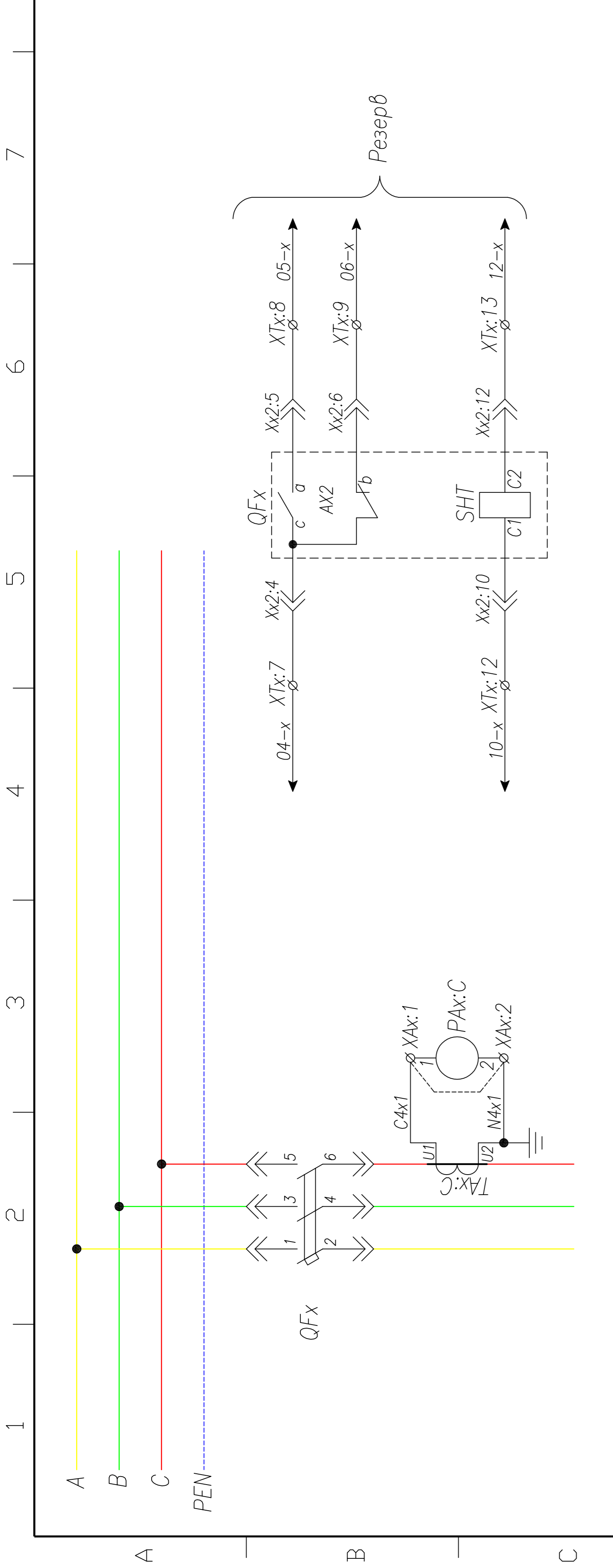


Поз. обозначение	Наименование	Код.	Примечание
QFx	Выключатель TS100/250+HANDLE+2xAX+AL+SHT AC 220V	1	Номинал согласно одност. схеме
TAx:C	Трансформатор тока ТШП(ТОП)-0,66; .../5	1	Номинал согласно одност. схеме
PAx:C	Амперметр ЭА42700 шк.О... А	1	Номинал согласно одност. схеме
HLGx	Лампа сигнальная XB2-BVM; зеленая	1	
HLRx	Лампа сигнальная XB2-BVM; красная	1	



ТПР.04.КТВ_011.LS_TS.XX_0111.LO.R0		Ревизия	0
АО "КЭМОНТ"		Лист	1
Ячейка линии КТПВ		Лист	1
Схема электрическая принципиальная		Листов	1
АО "КЭМОНТ" 2013 г.		Дата	
Нач. отд. Козлов		Изм.	
Гл. спец. Разнецев		Лист N	
Проверил Аленин		архив.	
Разработ. Тимошин		Подпись	
Н.контр. Киселев		Дата	

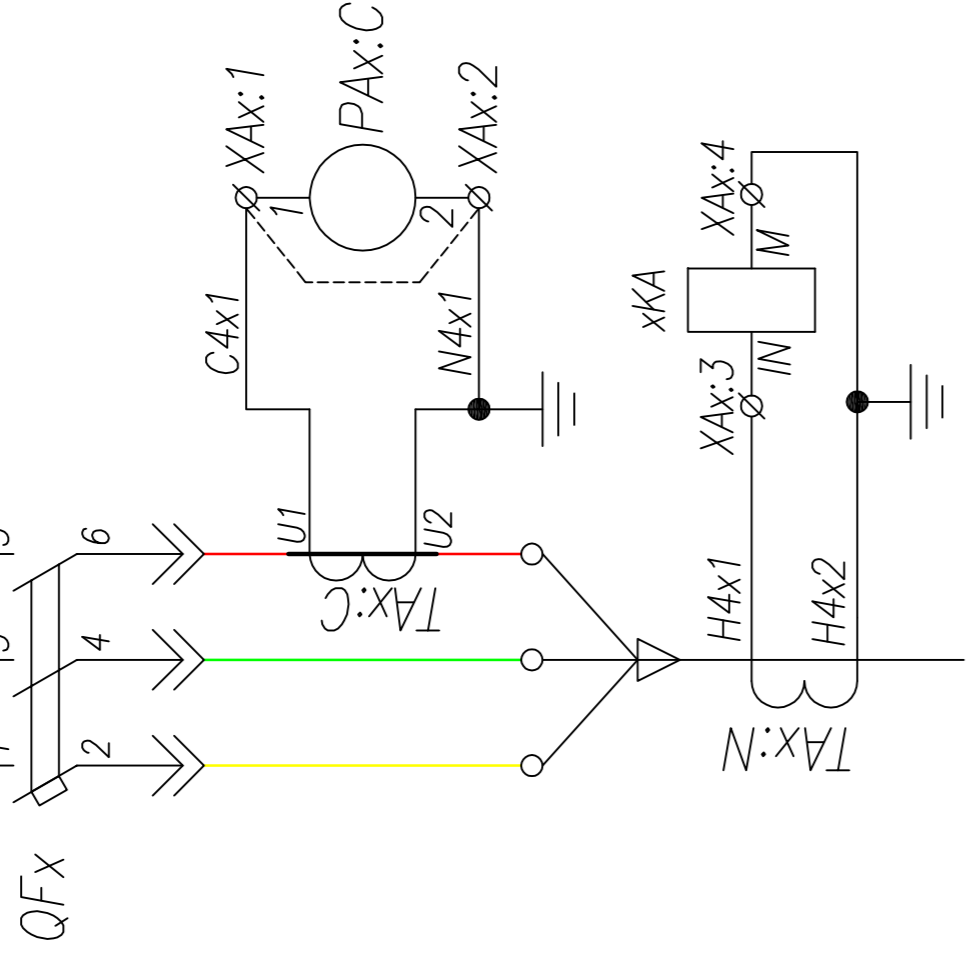
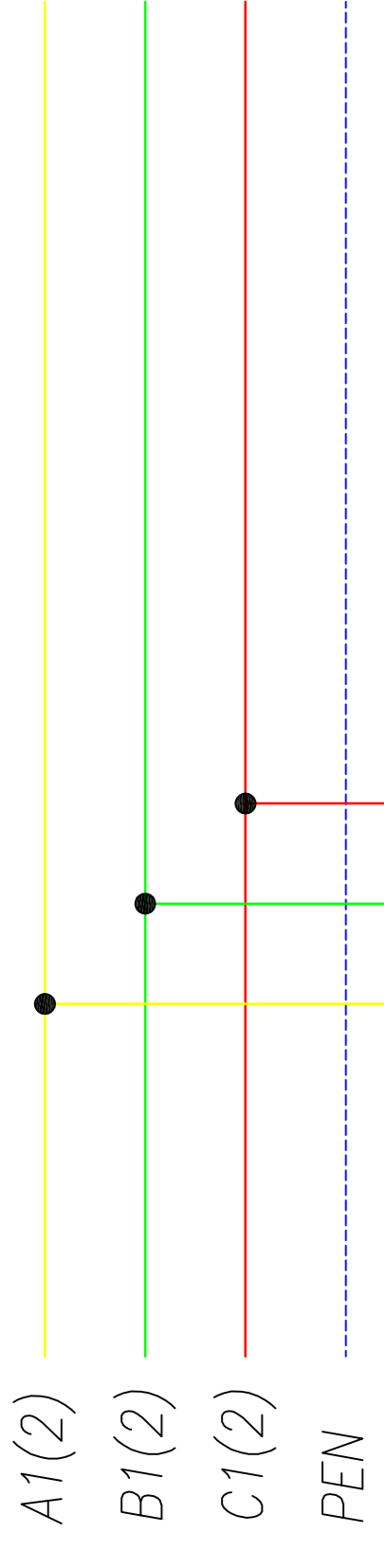
Поз. обозначение	Наименование	Кол.	Примечание
QFx	Выключатель TS100-TS250+MOP3+2XAX+AL+SHT AC220V	1	Номинал согласно орлол. схеме
xSF	Выключатель BKN-b B3 1P	1	+1 6/к
SAX	Ключ 4G10-54		
ТАх:С	Трансформатор тока ТШП(ТОП)-0,6б; .../5	1	Номинал согласно орлол. схеме
РАх:С	Амперметр ЭА42700 шк.0... А	1	Номинал согласно орлол. схеме
SBCx, SBTx	Кнопка вкл./откл. 3SBx100-8AC21 Контактный блок 3SBx400-0A (1N0+1NC)	2	
КНх	Реле указательное РЭУ-11, ~220В	1	
HLGx	Лампа сигнальная XB2-BVM; зеленая	1	
HLEx	Лампа сигнальная XB2-BVM; желтая	1	
HLRx	Лампа сигнальная XB2-BVM; красная	1	



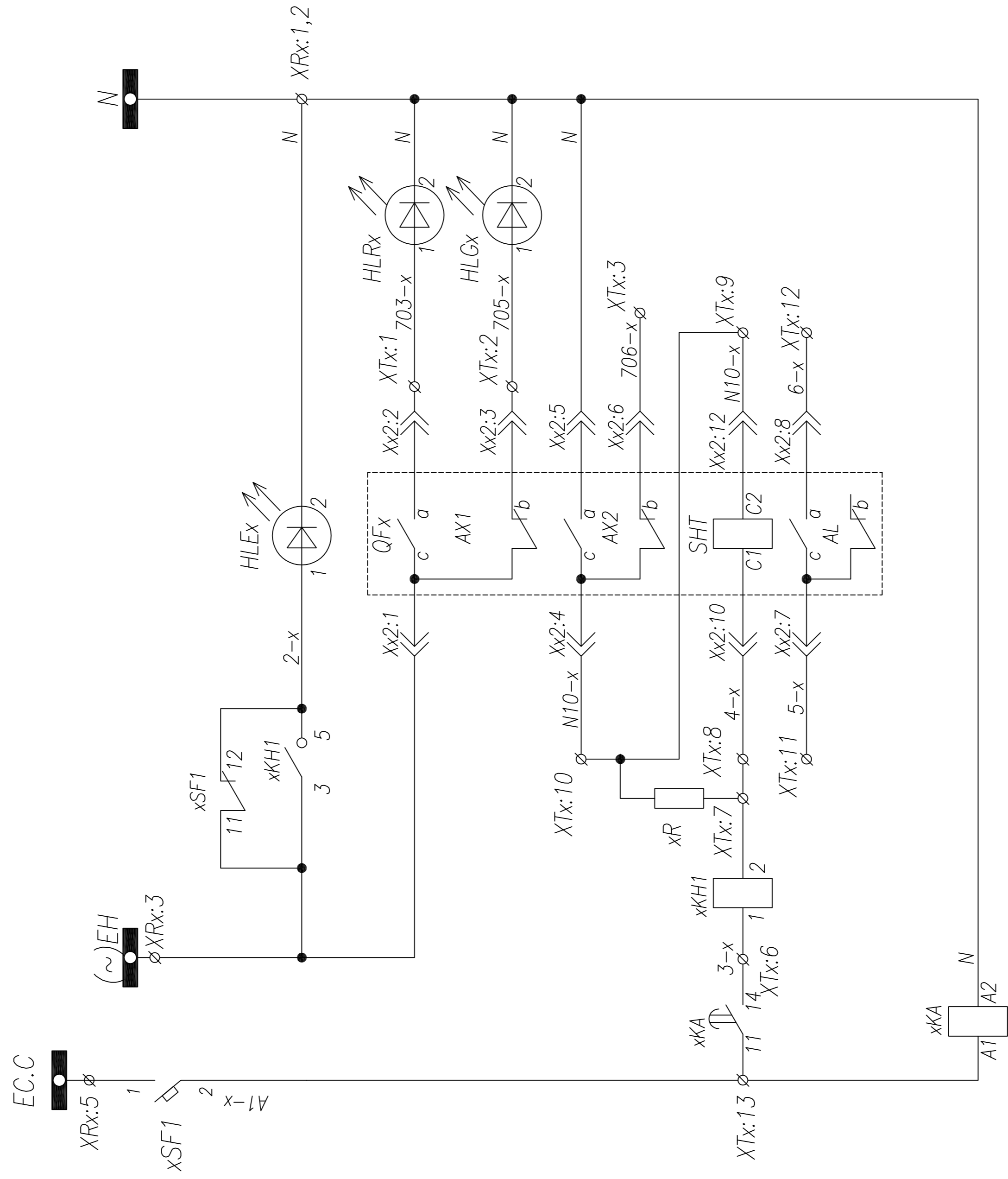
Шинки сигнализации	
Включен	Отключен
"Выключатель отключен расцепителем"	
Лампа "Блиinker не поднят, автомат отключен"	

Шинки управления	
Защита цепей управления	Управление выключателем QFx
Включение	Команда местного управления выключателем QFx
Отключение	Команда дистанционного управления выключателем QFx
Включить	Включить
Отключить	Отключить
Включить	Включить
Отключить	Отключить

Изм.	Лист	Ил. аркум.	Подпись	Дата
Нач. отд.	Козлов			
Гл. спец.	Разонцев			
Проверил	Аленин			
Разработ.	Тимошин			
И.контр.	Киселев			

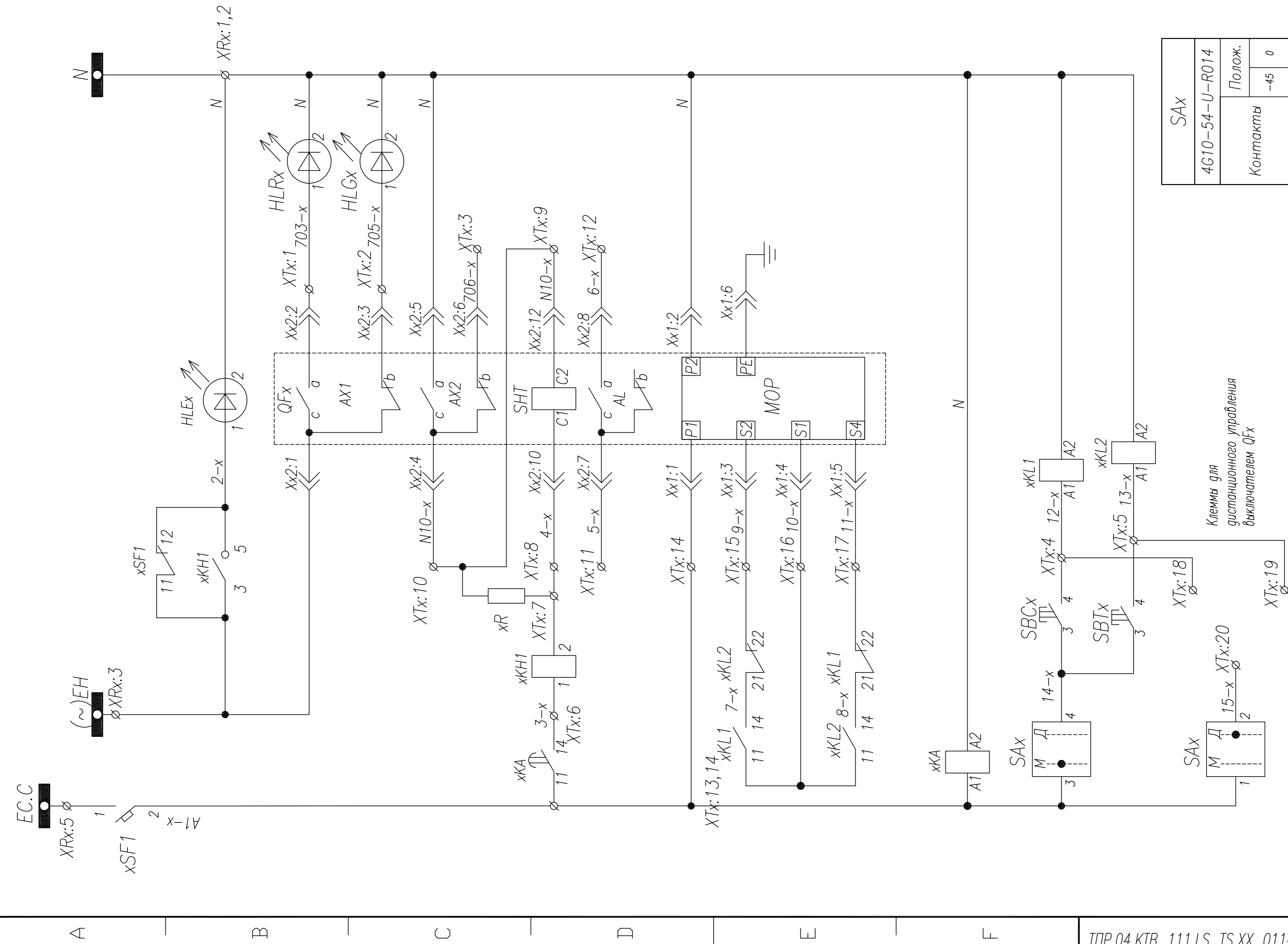


Шинки управления	Включен
Шинки питания сигнализации	
Блинкер не поднят, автомат отключен	Выход цепи защиты от однофазных замыканий
	Резерв
	Цепь отключения выключателя от однофазных замыканий
	Резерв
Реле защиты от однофазных замыканий	



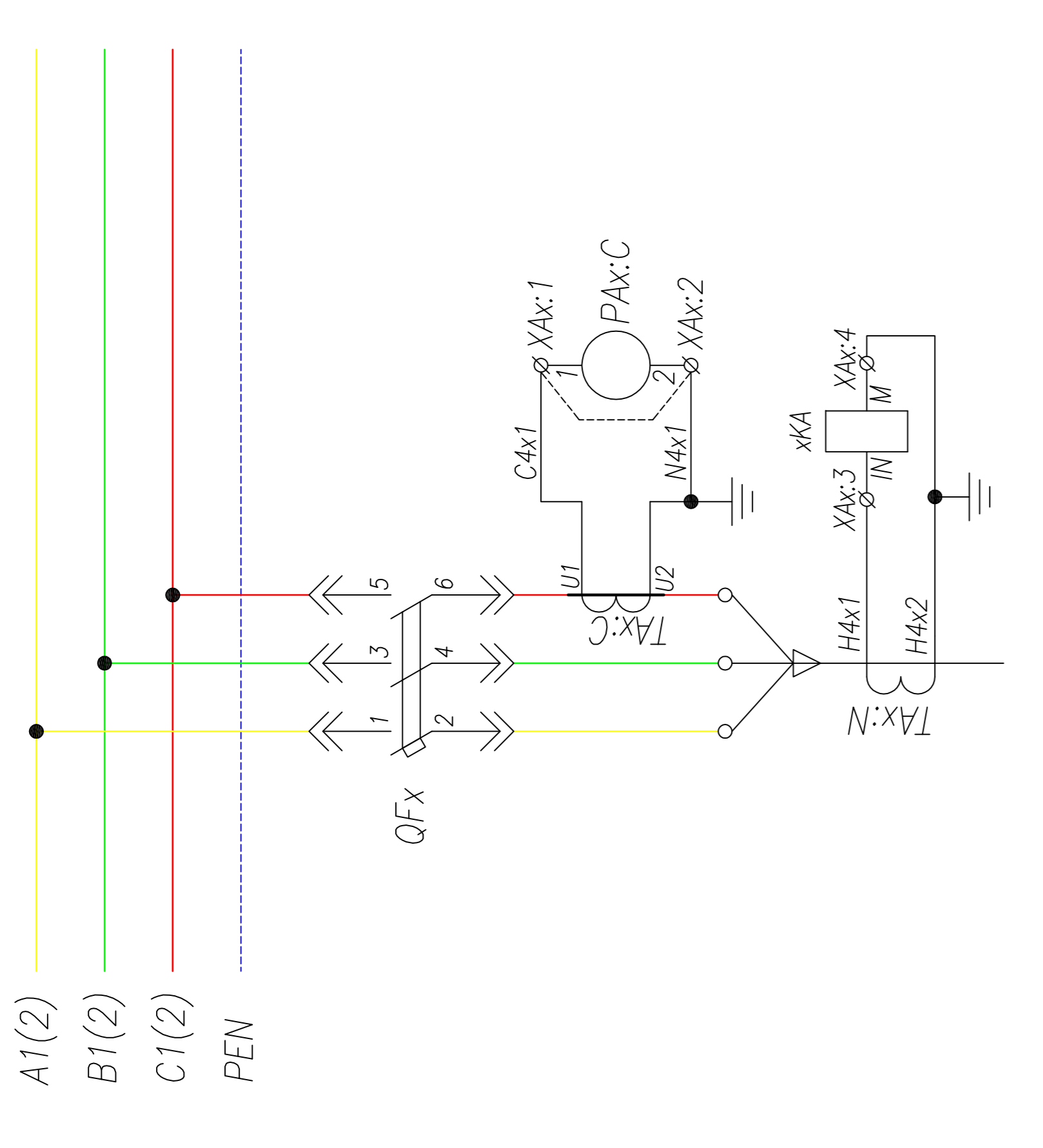
Поз. обозначение	Наименование	Код.	Примечание
QFx	Выключатель TS100/250+HANDLE+2xAX+AL+SHT AC 220V	1	Номчал согласно однол. схеме
xSF1	Выключатель ВКН-б С10 1P+AX	2	Номчал согласно однол. схеме
TAx:C	Трансформатор тока ТШП(ТОП)-0,66; .../5	1	Номчал согласно однол. схеме
PAx:C	Амперметр ЭА42700 шк.0... А	1	Номчал согласно однол. схеме
HLGx	Лампа сигнальная XB2-BVM; зеленая	1	
HLRx	Лампа сигнальная XB2-BVM; красная	1	
HLEx	Лампа сигнальная XB2-BVM; желтая	1	
TAx:N	Трансформатор тока ТЗЛМ-1	1	
xKA	Реле тока ЗУГ4622-1АW30; 220V,AC/DC	1	
xKH1	Реле указательное РЭПУ-12М-202, ~0,1А	1	
xR	Резистор ПЭВ-25 1200 Ом	1	

ТПР.04.КТВ_111.LS_TS.XX_0113.L0.R0			Ревизия
			0
АО "КЭМОНТ"			
Изм.	Лист	N	архив.
			Дата
Нач. отд.	Козлов		
Гл. спец.	Разноцев		
Проберил	Аленин		
Разработ.	Тимошин		
Н.контр.	Киселев		
	Ячейка линии КТПВ	Стадия	Лист
		РП	1
	Схема электрическая принципиальная	Листов	1
		АО "КЭМОНТ" 2013 г.	



SAX	
4G10-54-U-R014	Полож.
Контакты	-45 0
1-2	- X
3-4	X -
5-6	- X
7-8	X -

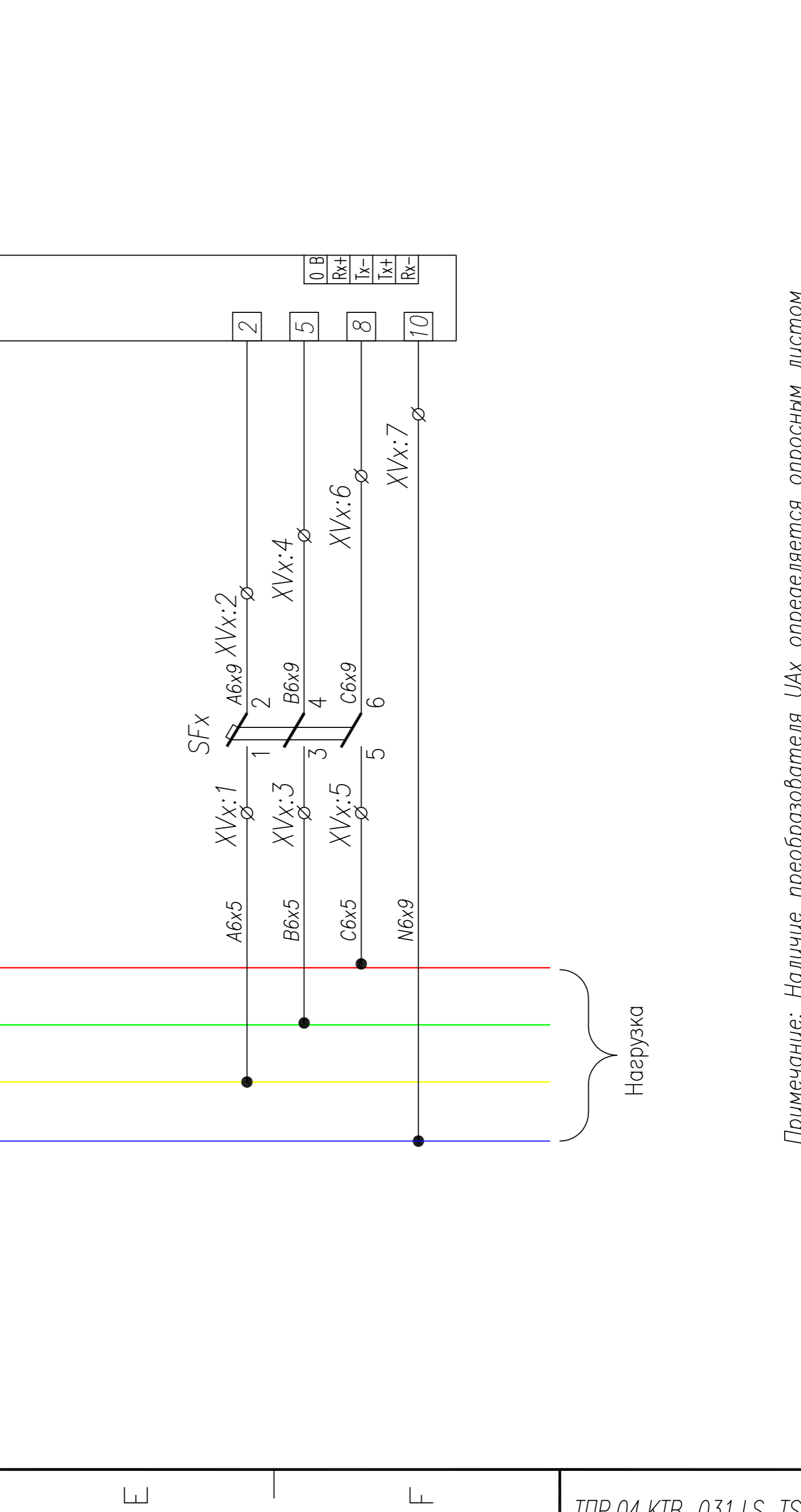
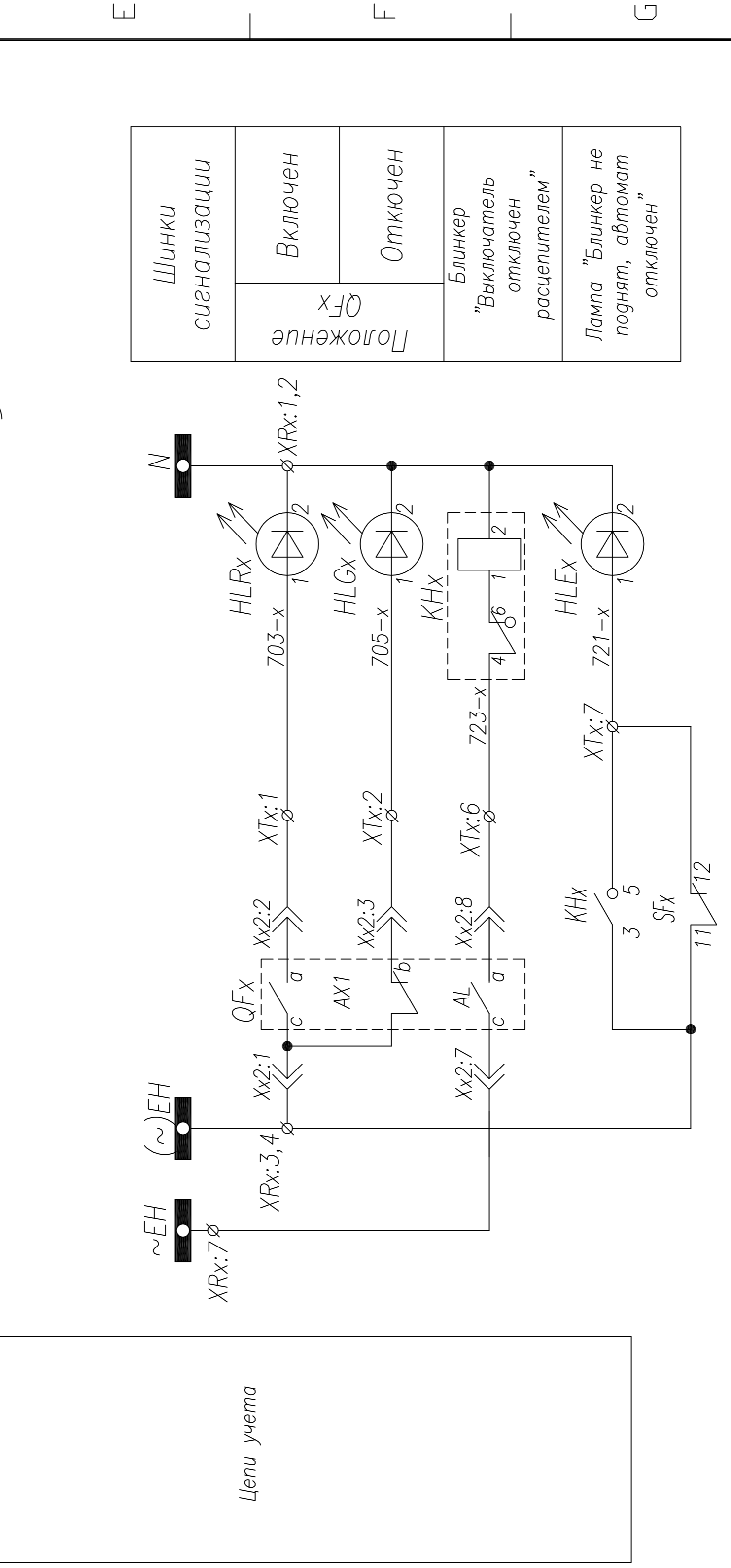
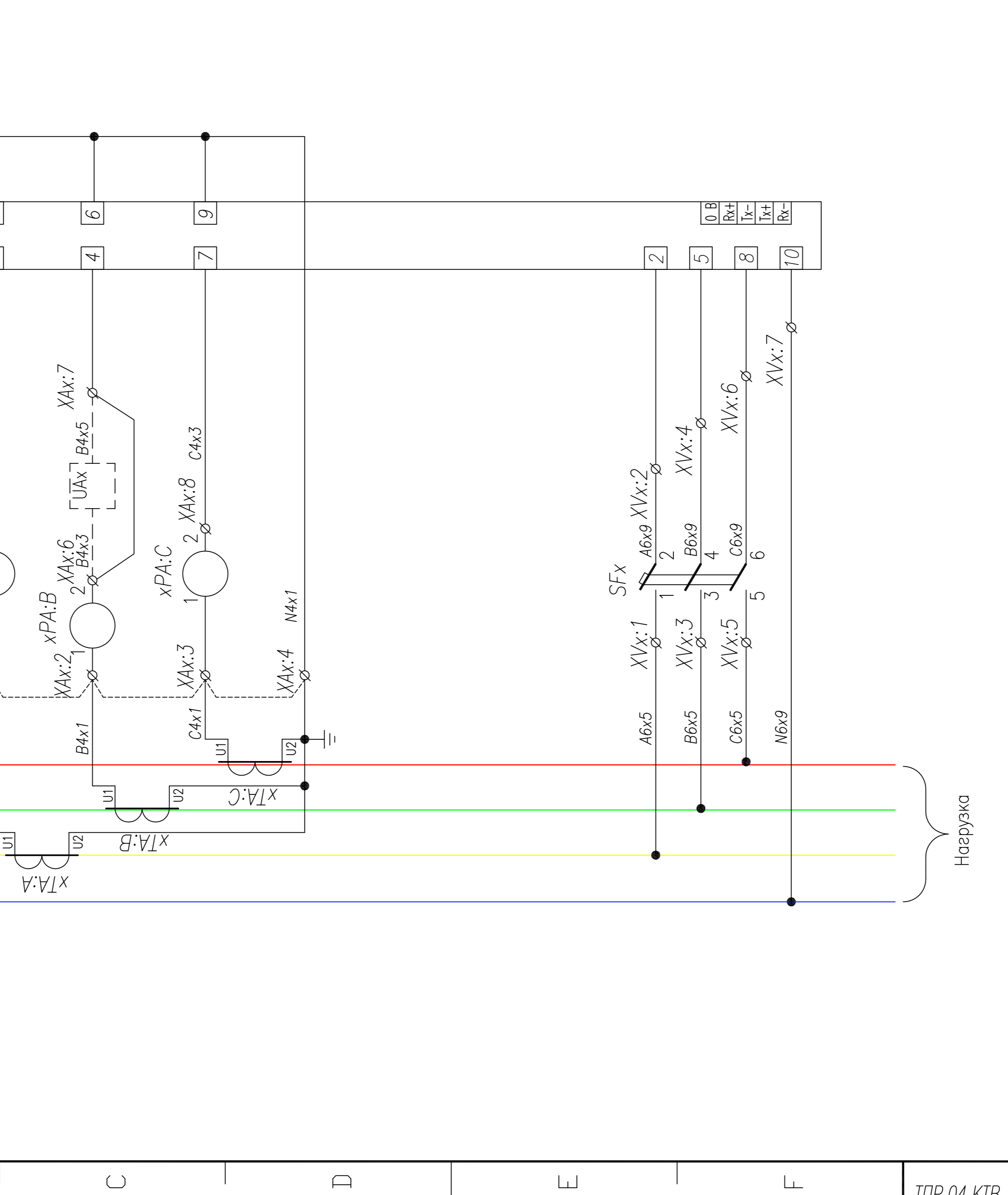
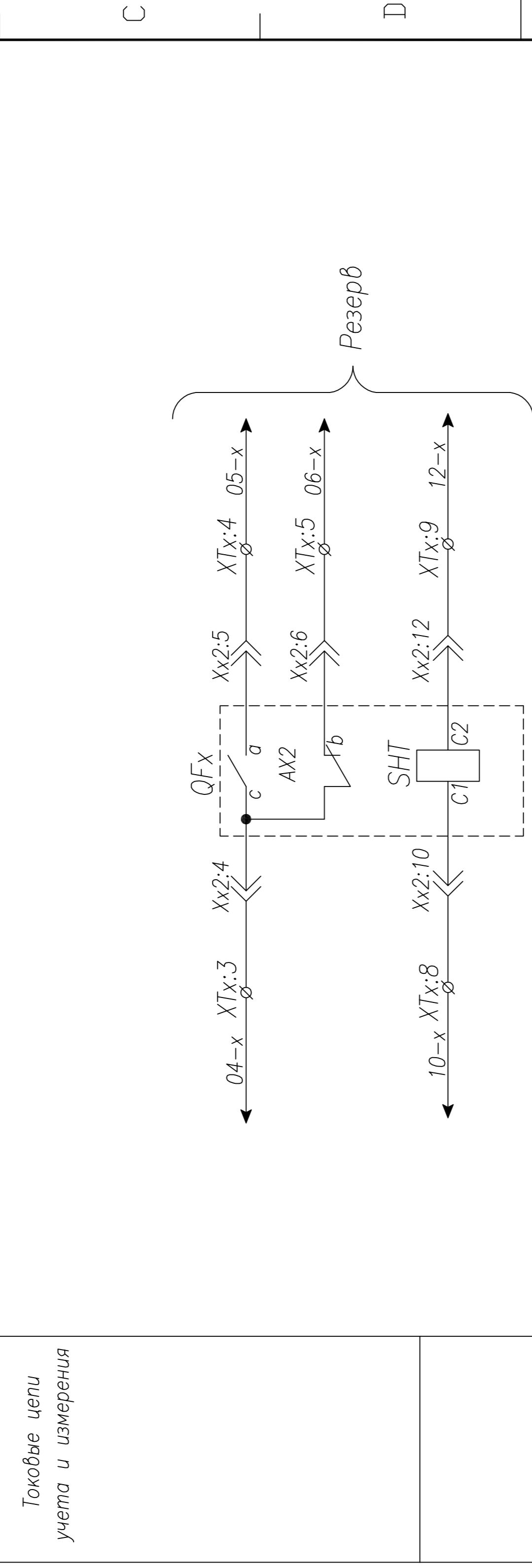
Клемма для дистанционного управления выключателем QFх



Поз. обозначение	Наименование	Код.	Примечание
QFх	Выключатель TS100-TS250+MOP2+2xAX+AL+SHT AC 220V	1	Номинал согласно однол. схеме
xSF1	Выключатель ВКН-б С10 1P+AX	1	Номинал согласно однол. схеме
ТАх:С	Трансформатор тока ТШП(ТОП)-0,66; .../5	1	Номинал согласно однол. схеме
РАх:С	Амперметр ЭА42700 шк.0... А	1	Номинал согласно однол. схеме
HLGх	Лампа сигнальная XB2-ВММ; зеленая	1	
HLRх	Лампа сигнальная XB2-ВММ; красная	1	
HLEх	Лампа сигнальная XB2-ВММ; желтая	1	
ТАх:N	Трансформатор тока ТЗЛМ-1	1	
xKA	Реле тока ЗУГ4622-1AW30; 220V,AC/DC	1	
xKL1,2	Реле промежуточное Finder 220V AC	2	
xKH1	Реле указательное РЭПУ-12-202, ~0,1А	1	
xR	Резистор ПЭВ-25 1200 Ом	1	
SAX	Переключатель 4G10-54	1	
SBCх, SBTх	Кнопка вкл./откл. 3SBx100-8AC21 Контактный блок 3SBx400-0A (1N0+1NC)	1 2	

ТПР.04.КТВ_111.LS_TS.XX_0114.LO.R0		Ревизия	0
АО "КЭМОНТ"			
Изм.	Лист	№ докум.	Подпись Дата
Нач. отд.	Козлов		
Гл. спец.	Разонцев		
Проверил	Аленин		
Разработ.	Тимошин		
Н.контр.	Киселев		
Ячейка линии КТПВ		Лист	1
Схема электрическая принципиальная		Стадия	РП
АО "КЭМОНТ" 2013 г.		Листов	1

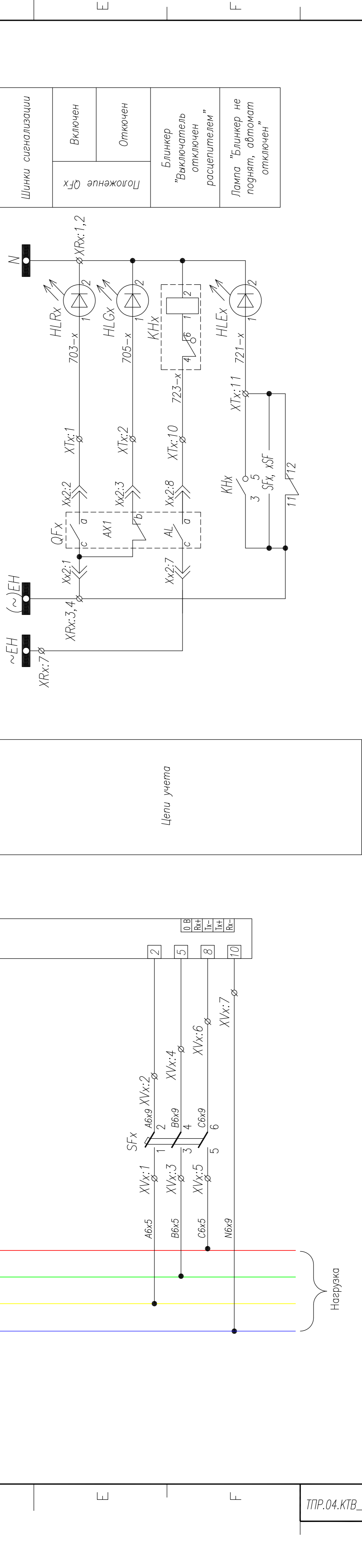
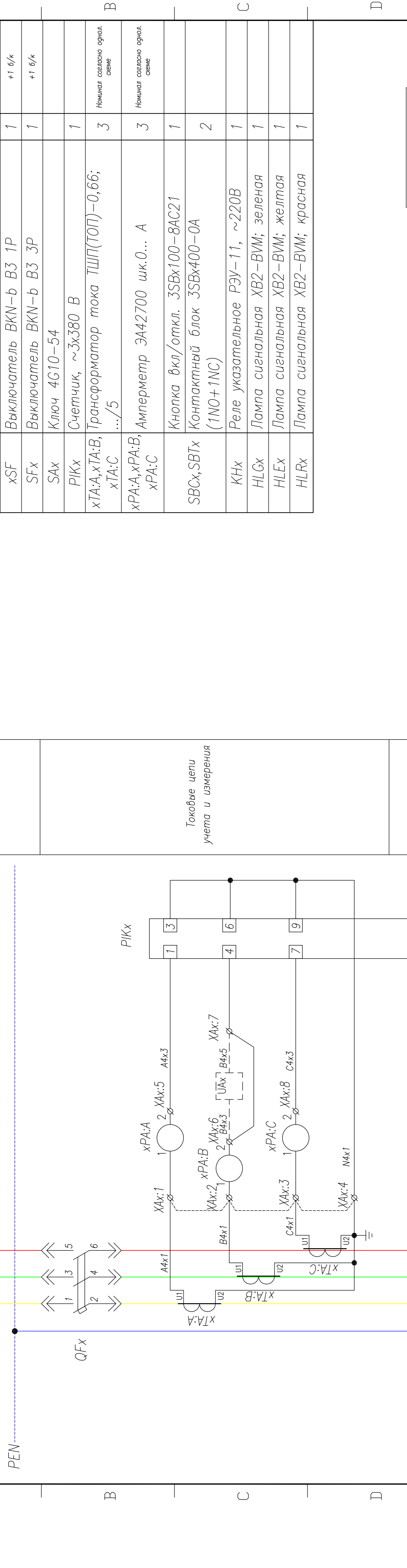
Поз. обозначение	Наименование	Кол.	Примечание
QFx	Выключатель TS100-TS250+HANDLE+2xAX+AL+SHT AC 220V	1	Начинал согласно однол. схеме
xTA:A, xTA:B, xTA:C	Трансформатор тока ТШП(ТОП)-0,66; .../5	3	Начинал согласно однол. схеме
SFx	Выключатель ВКН-б В3 ЗР	1	+1 б/к
PIKx	Счетчик, ~3x380В	1	
xPA:A, xPA:B, xPA:C	Амперметр ЭА42700 шк.0... А	3	Начинал согласно однол. схеме
KHx	Реле указательное РЭУ-11, ~220В	1	
HLGx	Лампа сигнальная ХВ2-ВУМ; зеленая	1	
HLEx	Лампа сигнальная ХВ2-ВУМ; желтая	1	
HLRx	Лампа сигнальная ХВ2-ВУМ; красная	1	



ТТР.04.КТВ_031.LS_TS.XX_0115.L0.R0		Ревизия	
Изм.	Лист	И в арк.	Дата
АО "КЭМОТ"			
Ячейка линии КТПВ		Лист	Листов
		РП	1
Схема электрическая принципиальная		АО "КЭМОТ" 2013 г.	

Примечание: Наличие преобразователя UAx определяется опросным листом (однотипной схемой) на КТПВ. Схема подключения выдается отдельно с выделением в релейном отсеке отдельного клеммника

1	2	3	4	5	6	7	8	9	10	11
A	B	C	REN							



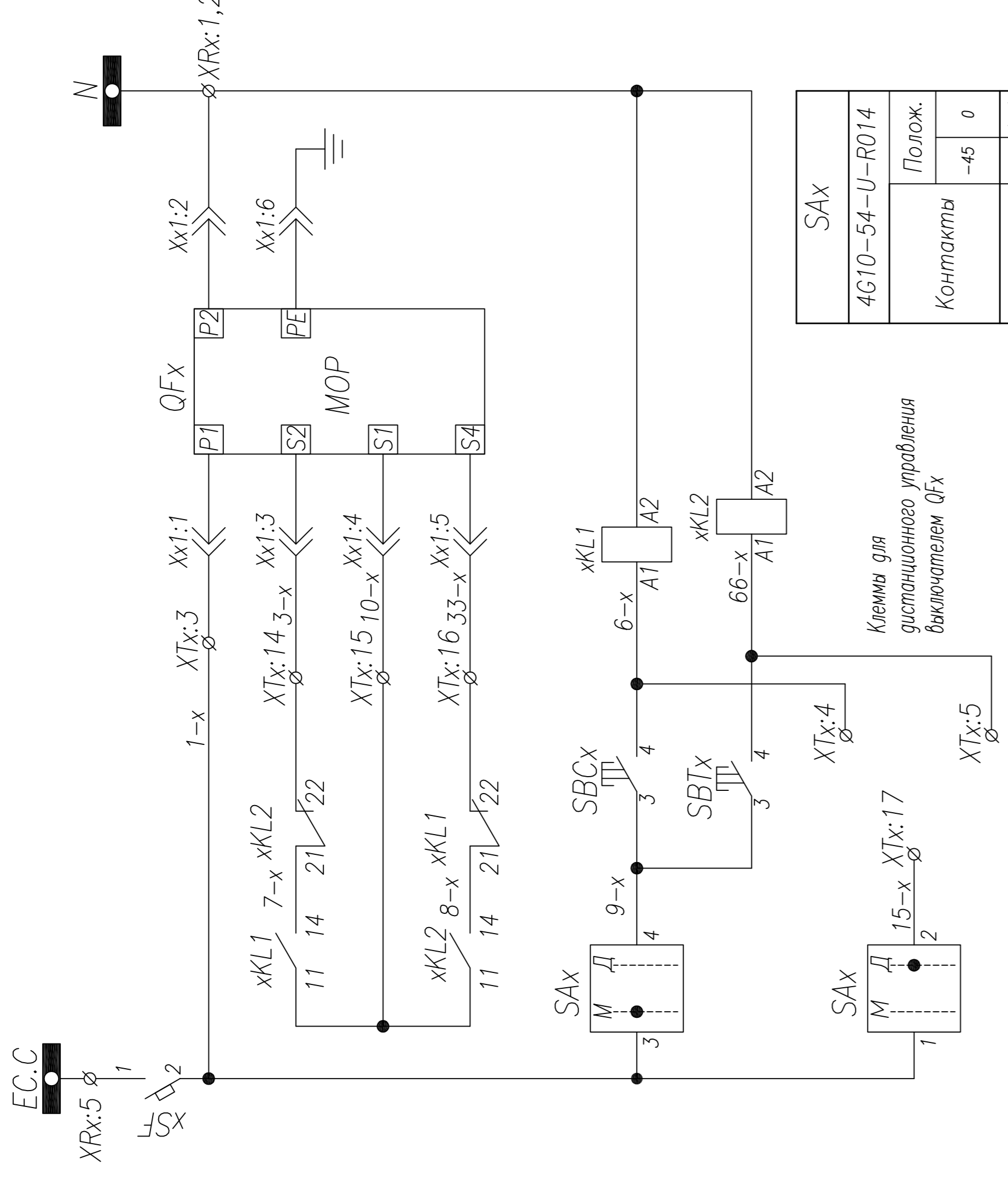
Секция шин		Токовые цепи учета и измерения		Цели учета	

Шинки сигнализации	Включен
Шинки сигнализации	Отключен
Блинкер "Выключатель отключен расцепителем"	
Лампа "Блинкер не поднят, автомат отключен"	

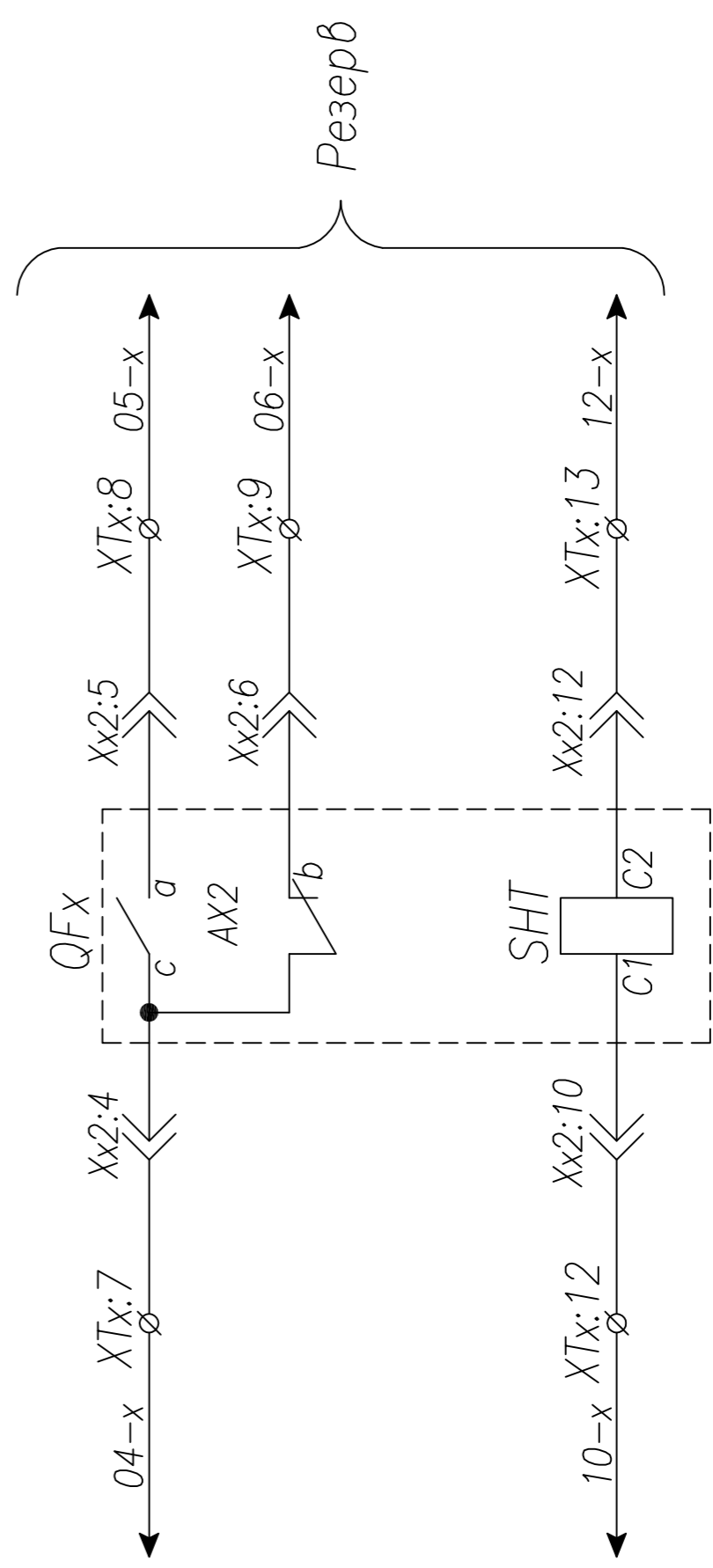
Изм.	Лист	№ докум.	Подпись	Дата
Нач. отд.	Козлов			
Гл. спец.	Разонцев			
Проверил	Аленин			
Разработ.	Тимошин			
Н.контр.	Киселев			

ТПР.04.КТВ_031.LS_TS.XX_0116.L0.R0		Ревизия	0
АО "КЭМОНТ"		Лист	1
Ячейка линии КТПВ		Листов	2
Схема электрическая принципиальная		АО "КЭМОНТ" 2013 г.	

Примечание: Наличие преобразователя UAx определяется опросным листом (одноточной схемой) на КТПВ. Схема подключения выдается отдельно с выделением в релейном отсеке отдельного клеммника



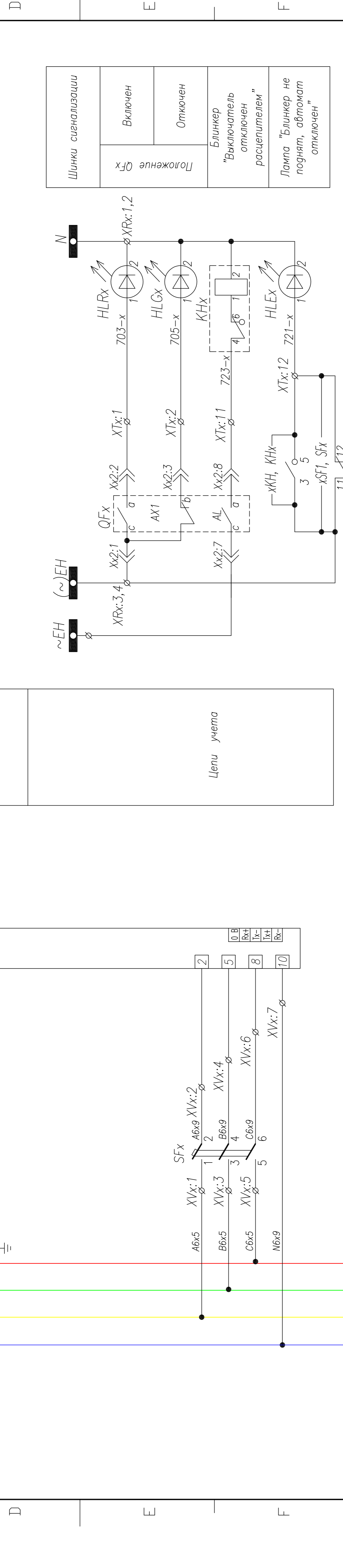
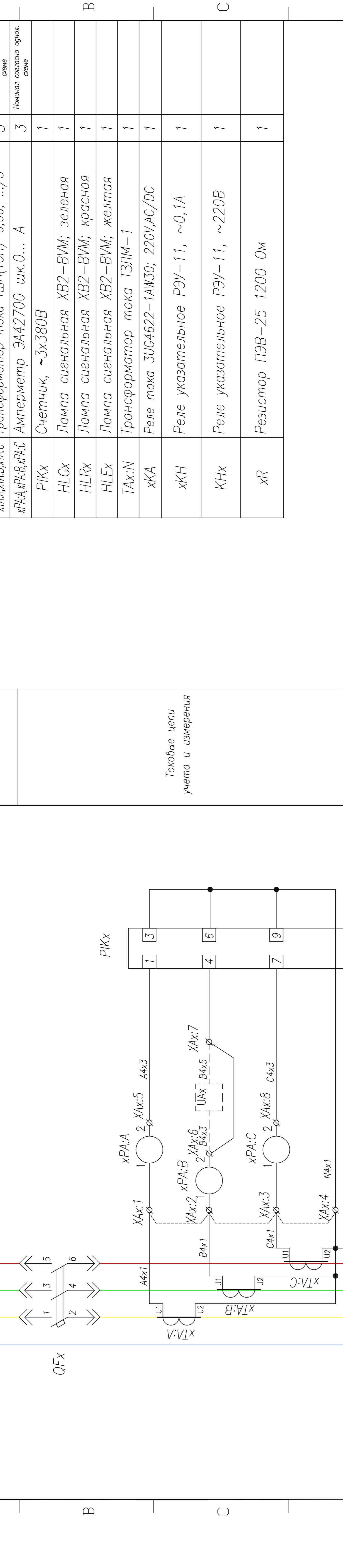
SAX	
4G10-54-U-R014	
Контакты	Полож.
1-2	-45 0
3-4	×
5-6	-
7-8	×



Шинки управления	Управление выключателем QFx
Защита цепей управления	Команда дистанционного управления выключателем QFx
Включение	
Отключение	Команда местного управления выключателем QFx
Включить	
Отключить	Команда дистанционного управления выключателем QFx
Включить	
Отключить	

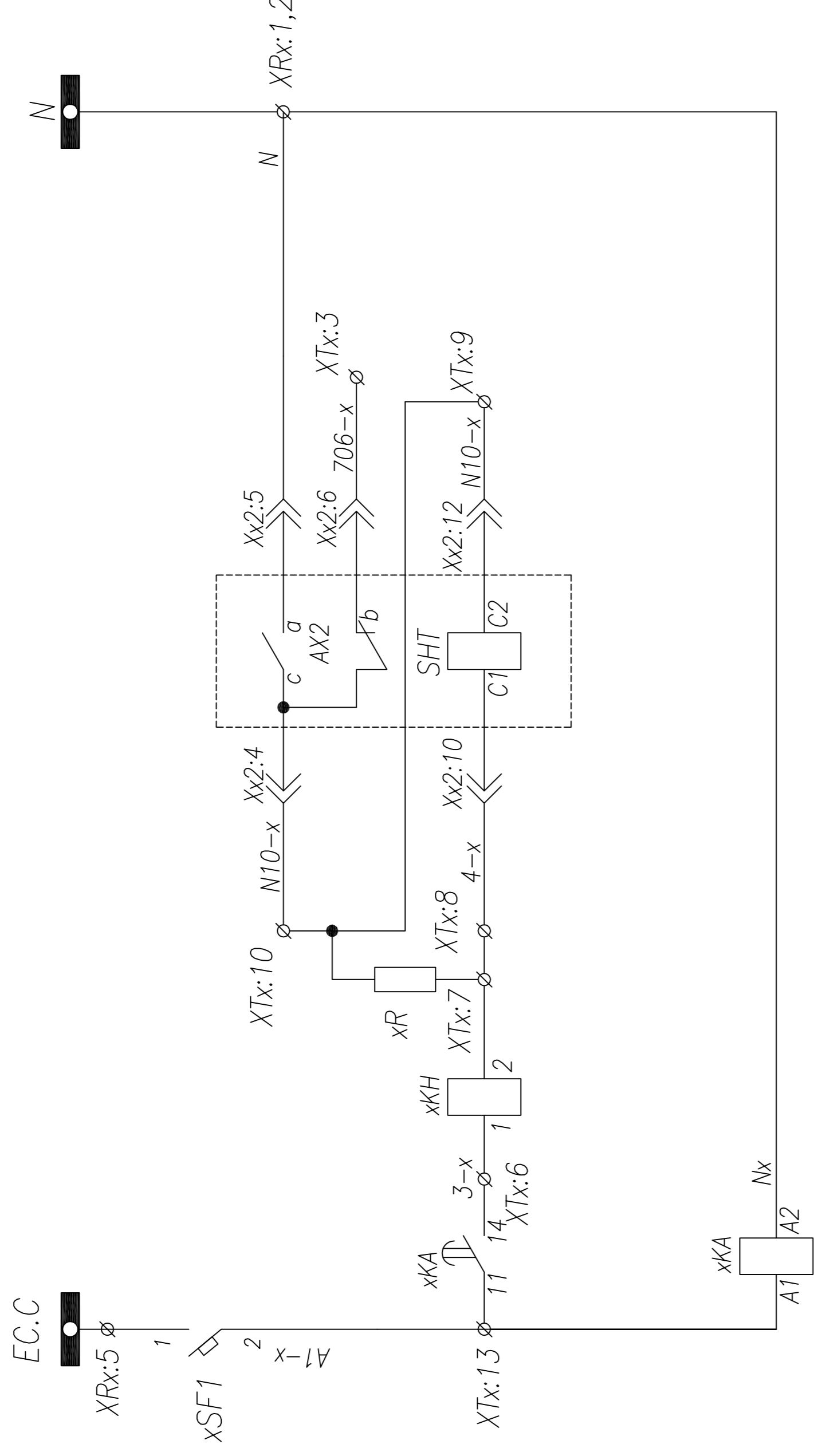
ТПР.04.КТВ_031.LS_TS.XX_0116.L0.R0		Ревизия 0	
АО "КЭМОНТ"			
Изм.	Лист	Итого	Дата
	2	2	
Нач. отд.	Козлов	Ячейка линии КТПВ	
Гл. спец.	Рязанцев		
Проверил	Аленин		
Разработ.	Тимошин		
Н. контр.	Киселев		
АО "КЭМОНТ" 2013 г.		Схема электрическая принципиальная	

1	2	3	4	5	6	7	8	9	10	11
A	B	C	PEN							



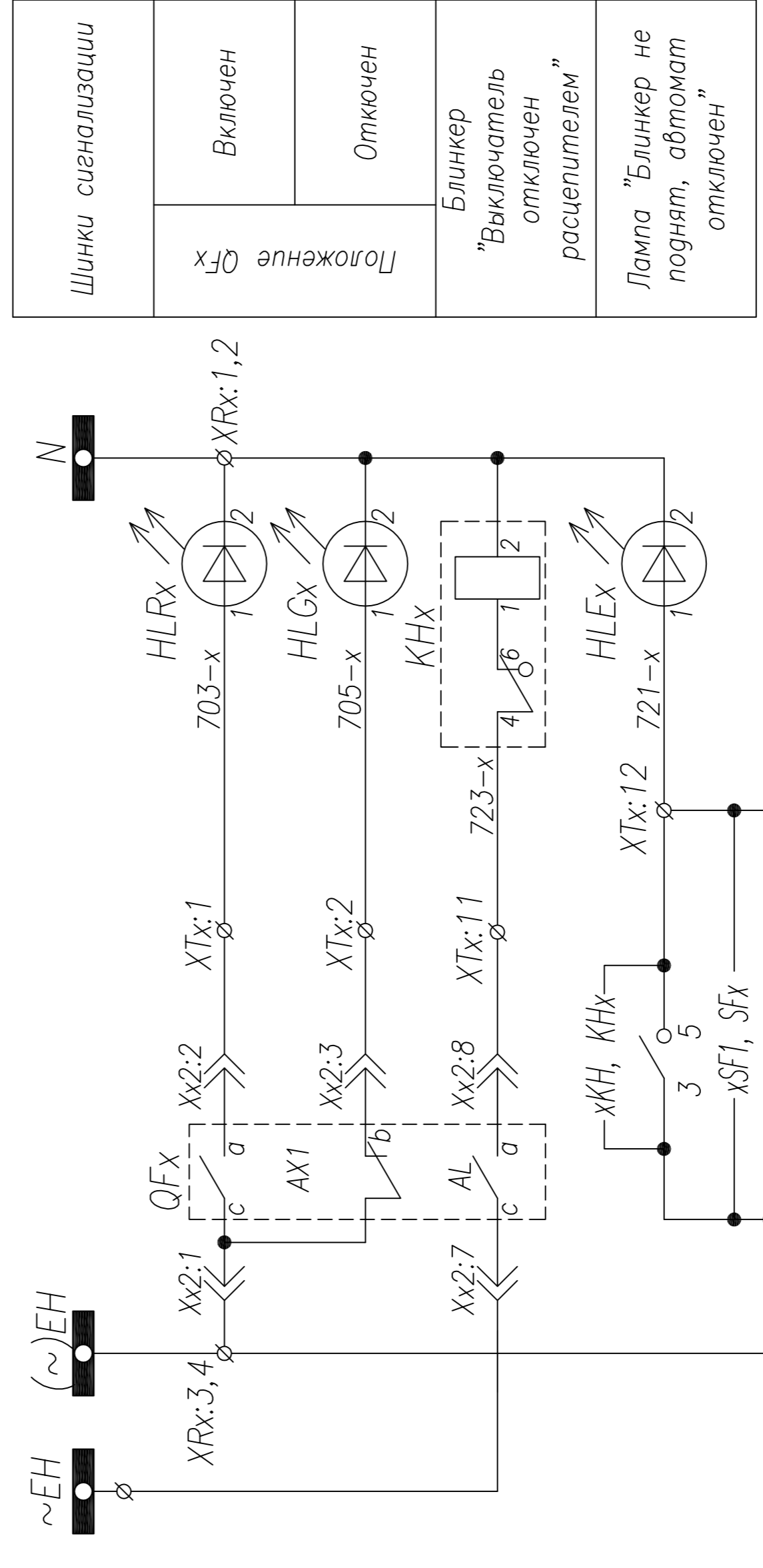
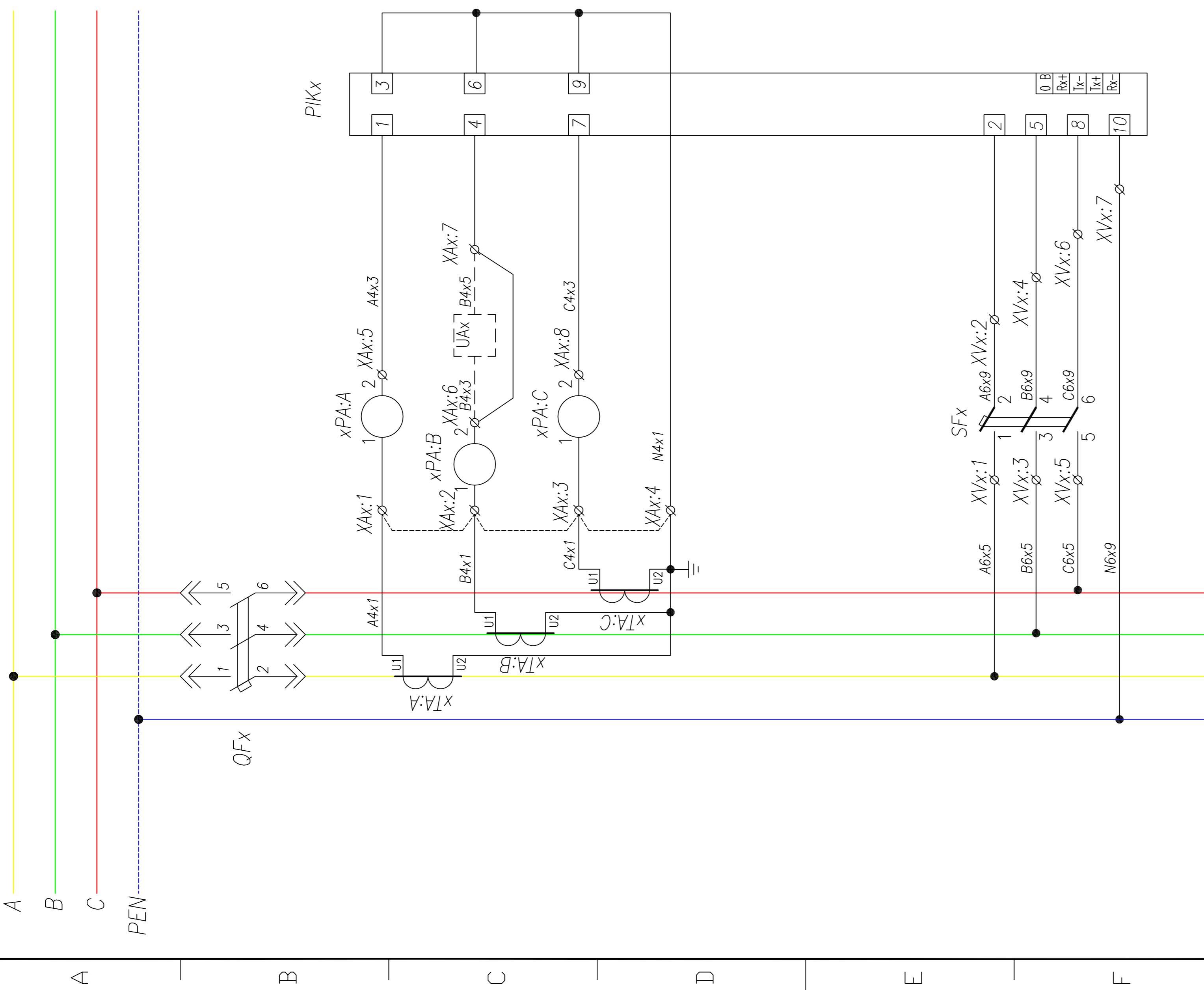
ТПР.04.КТВ_131.LS_TS.XX_0117.L0.R0		Ревизия	SIZE
		0	A2
Примечание: 1. Наличие преобразователя UAx определяется опросным листом (однотипной схемой) на КТПВ. Схема подключения выдается отдельно с выделением в релейном отсеке отдельного клеммника			
ТПР.04.КТВ_131.LS_TS.XX_0117.L0.R0		Ревизия	0
АО "КЭМОНТ"			
Изм.	Лист	№ докум.	Подпись
1	1	Казюб	
Ячейка линии КТПВ		Лист	2
Схема электрическая принципиальная		Лист	1
АО "КЭМОНТ" 2013 г.		Страница	РП

Шинки сигнализации	Включен	Отключен
Положение QFx	Блинкер "Выключатель отключен расцепителем"	
	Лампа "Блинкер не поднят, автомат отключен"	



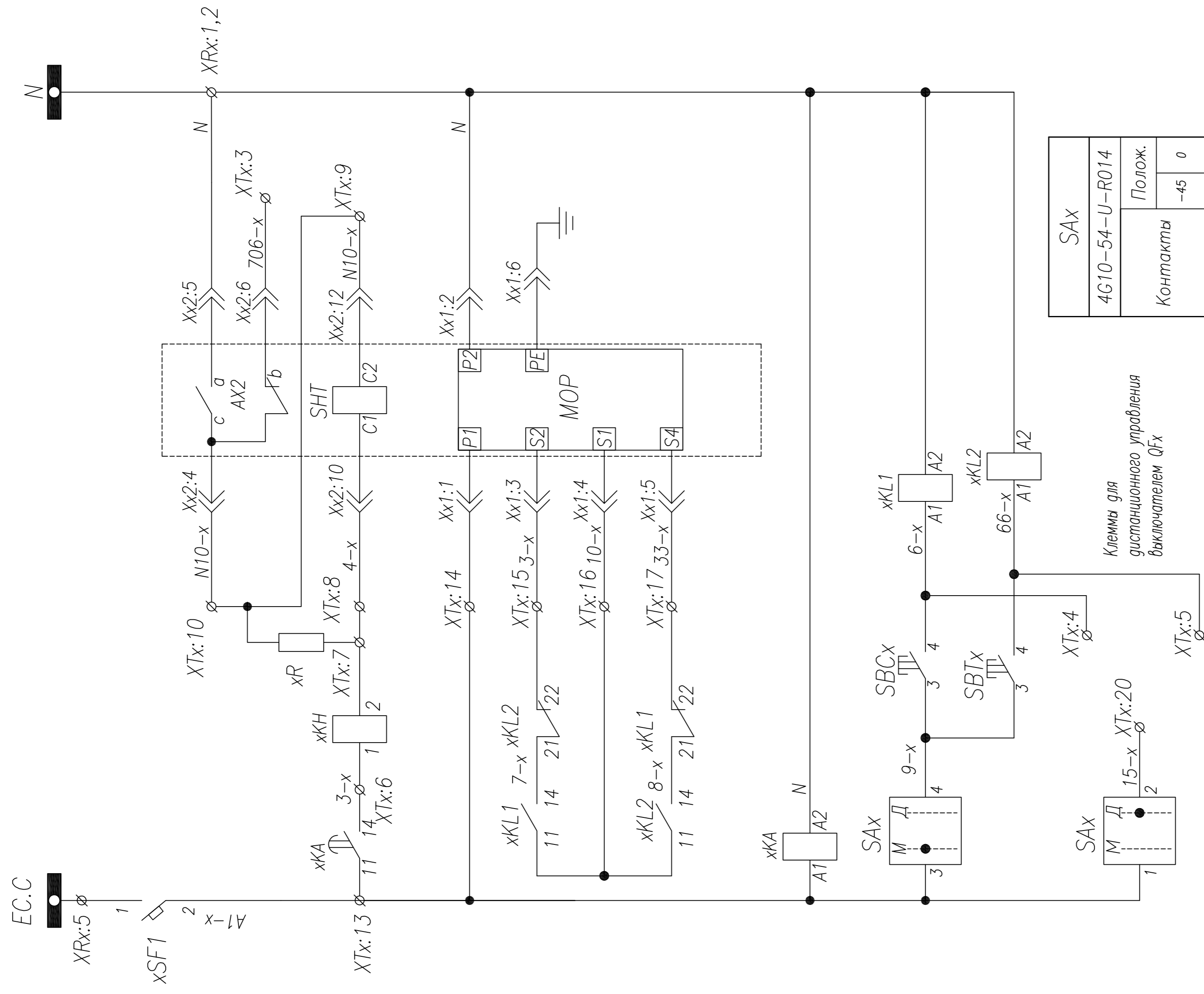
Шинки управления
Защита цепей управления
Выход цепи защиты от однофазных замыканий
Резерв
Цепь отключения выключателя от однофазных замыканий
Реле защиты от однофазных замыканий

Поз. обозначение	Наименование	Кол.	Примечание
QFx	Выключатель TS100-HANDLE+2xAX+AL+SHT AC 220V	1	Номинал согласно огн. схеме
xSF1	Выключатель BKN-b C10 1P	1	+1 б/к
SFx	Выключатель BKN-b B3 3P	1	+1 б/к
SAX	Ключ 4G10-54	1	
SBCx, SBTx	Кнопка вкл./откл. 3SBx100-8AC21	1	
	Контактный блок 3SBx400-0A (1NO+1NC)	2	
xTA, xTA:B, xTA:C	Трансформатор тока ТШП(ТОП)-0,66; .../5	3	Номинал согласно огн. схеме
xPA:A, xPA:B, xPA:C	Амперметр ЭА42700 шк.0... А	3	Номинал согласно огн. схеме
PIKx	Счетчик, ~3x380В	1	
HLGx	Лампа сигнальная XB2-BVM; зеленая	1	
HLRx	Лампа сигнальная XB2-BVM; красная	1	
HLEX	Лампа сигнальная XB2-BVM; желтая	1	
TAx:N	Трансформатор тока ТЗПМ-1	1	
xKA	Реле тока ЗУС4622-1AW30; 220V, AC/DC	1	
xKH	Реле указательное РЭУ-11, ~0,1А	1	
KHx	Реле указательное РЭУ-11, ~220В	1	
xR	Резистор ПЭВ-25 1200 Ом	1	



Примечание:
1. Наличие преобразователя UAx определяется опросным листом (одноточной схемой) на КТПВ. Схема подключения выдается отдельно с выделением в релейном отсеке отдельного клеммника

ТПР.04.КТВ_131.LS_TS.XX_0118.LO.R0		Ревизия	0
АО "КЭМОНТ"			
Изм.	Лист	№ докум.	Подпись
1	1	Казюбов	
		Разноцев	
		Проверил	Аленин
		Разработ.	Тимошин
		Н.контр.	Киселев
Ячейка линии КТПВ		Стадия	Лист
		РП	1
Схема электрическая принципиальная		Листов	2
		АО "КЭМОНТ" 2013 г.	

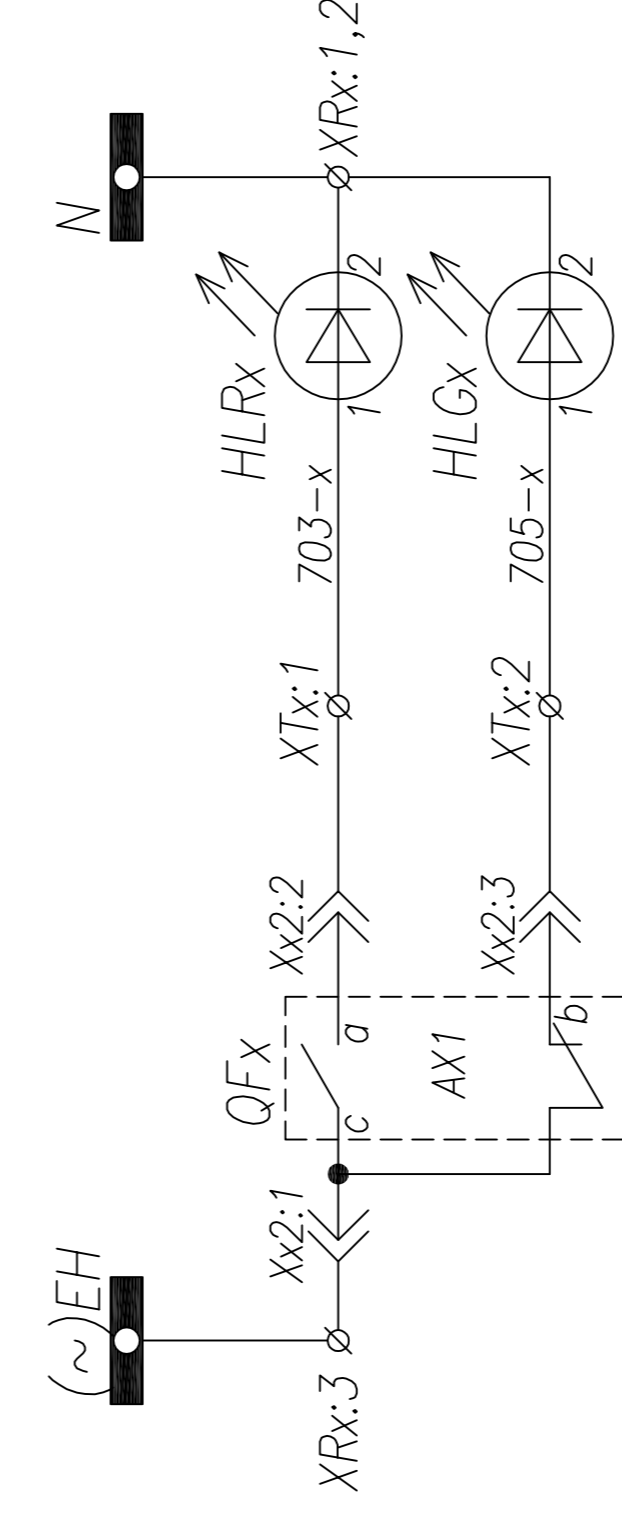
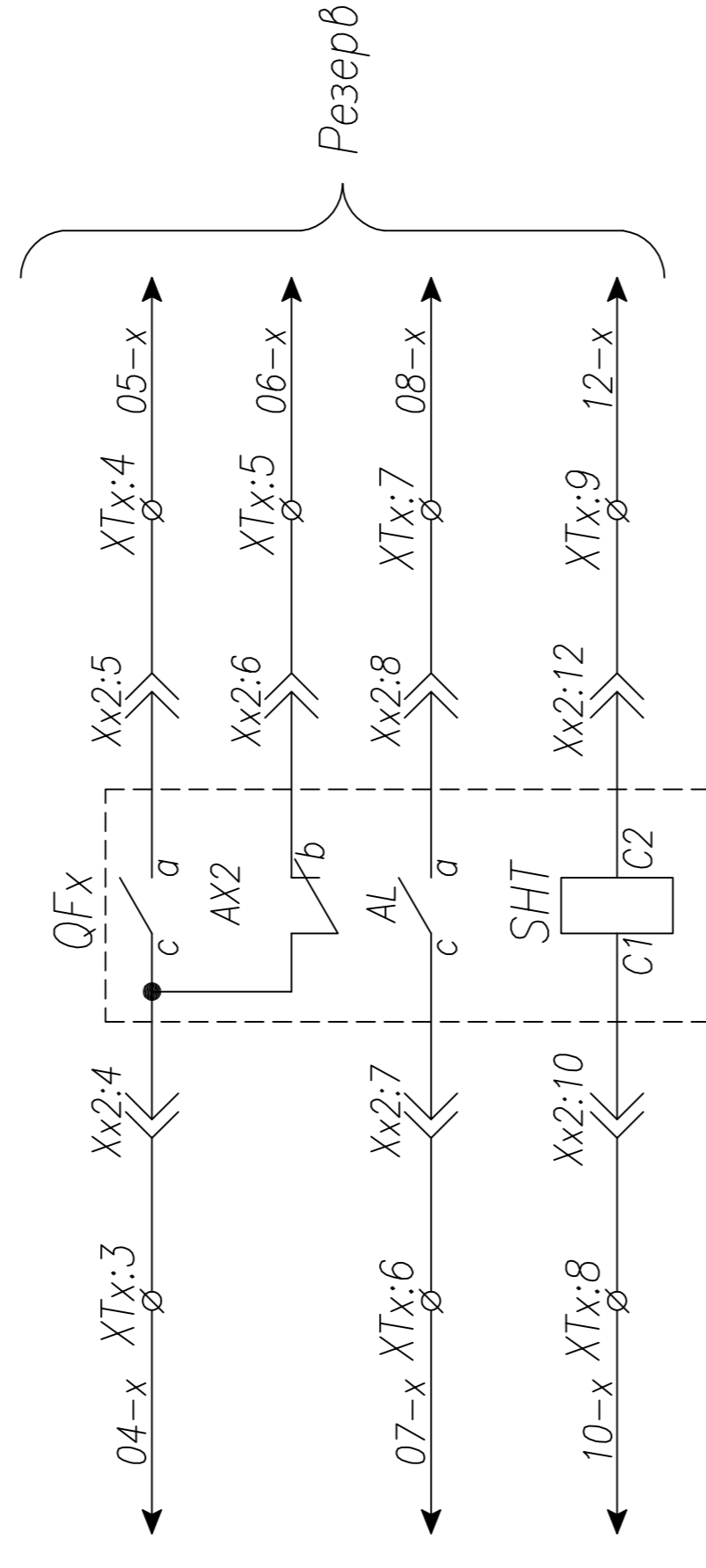
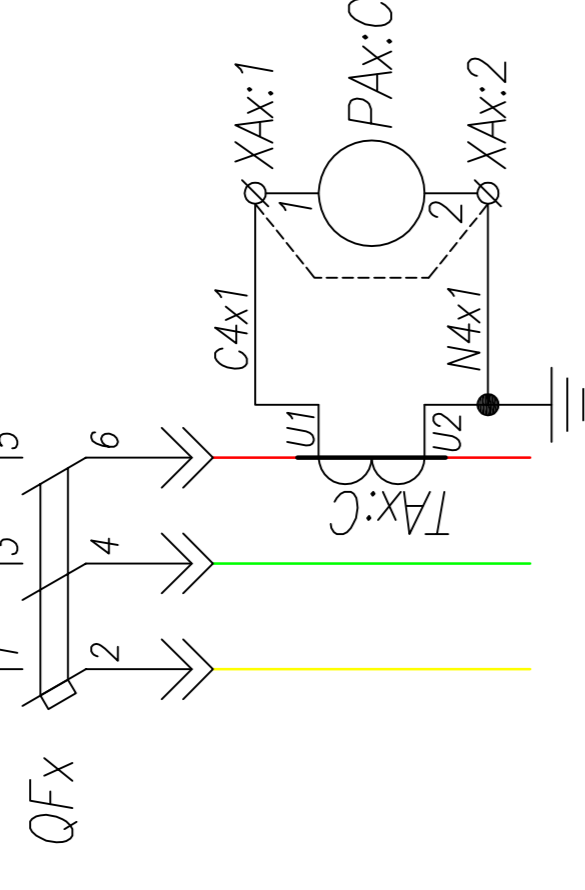


SAX	
4G10-54-U-R014	
Контакты	Полож.
	-45
1-2	- X
3-4	X -
5-6	- X
7-8	X -

Шинки управления
Защита цепей управления
Выход цепи защиты от однофазных замыканий
Резерв
Цепь отключения выключателя от однофазных замыканий
Реле защиты от однофазных замыканий

Команда местного управления выключателем QFx	Включить
Команда дистанционного управления выключателем QFx	Отключить
Команда местного управления выключателем QFx	Включить
Команда дистанционного управления выключателем QFx	Отключить

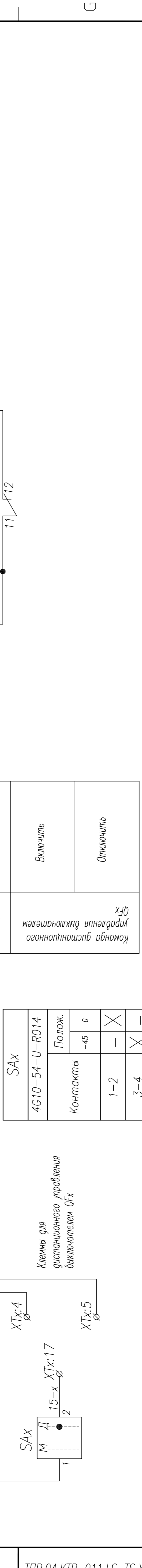
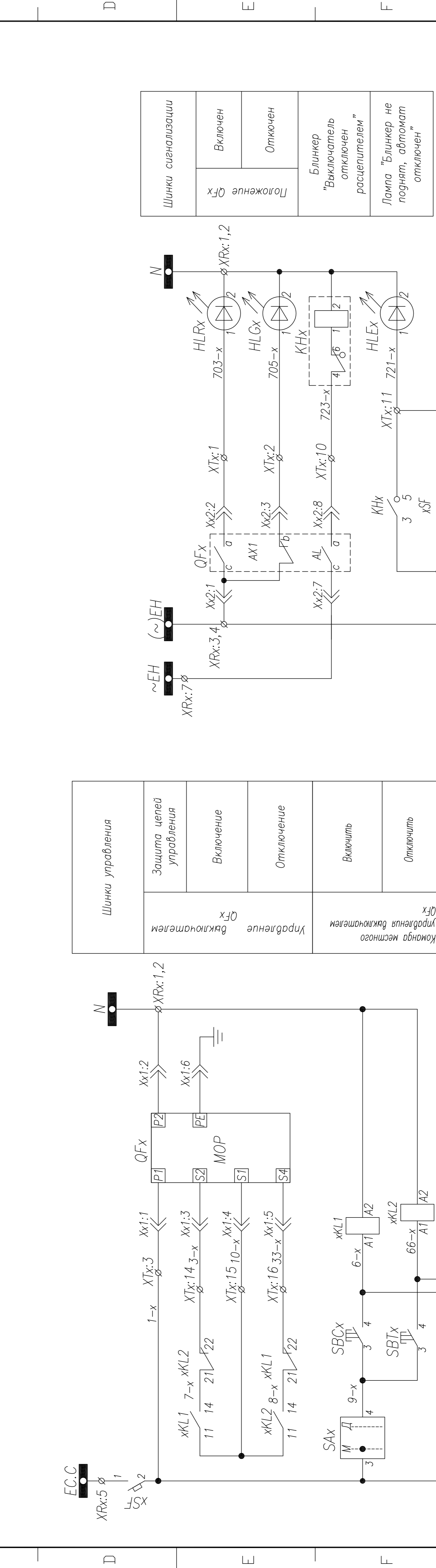
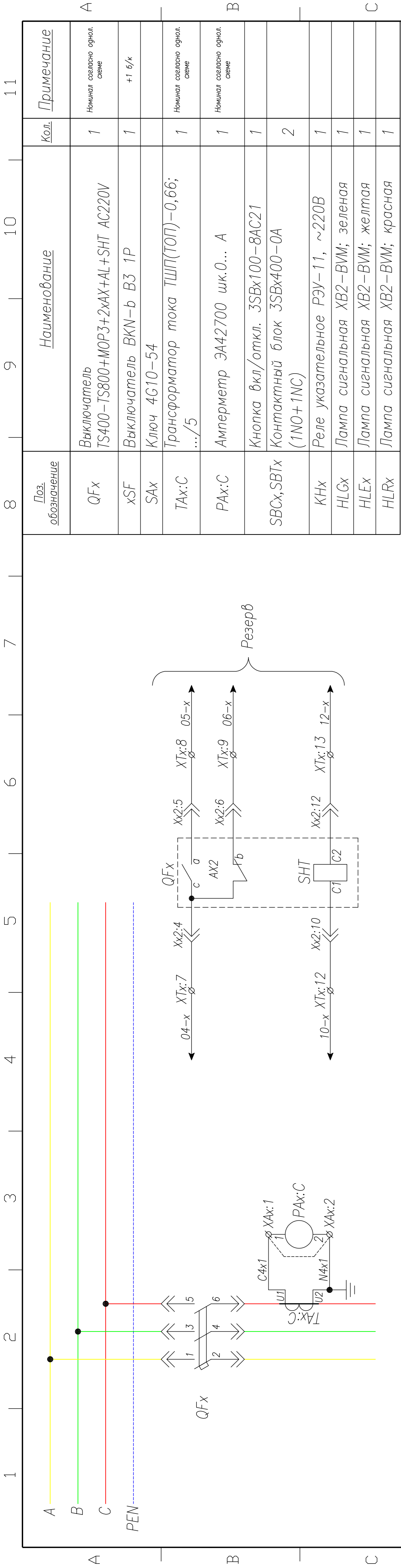
A1(2)
B1(2)
C1(2)
PEN



Шинки сигнализации	
Включен	Положение QFx
Отключен	

Поз. обозначение	Наименование	Код.	Примечание
QFx	Выключатель TS400-TS800+HANDLE+2xAx+AL+SHT AC 220V	1	Номинал согласно однол. схеме
TAx:C	Трансформатор тока ТШП(ТОП)-0,66; .../5	1	Номинал согласно однол. схеме
PAx:C	Амперметр ЭА42700 шк.0... А	1	Номинал согласно однол. схеме
HLGx	Лампа сигнальная XB2-BVM; зеленая	1	
HLRx	Лампа сигнальная XB2-BVM; красная	1	

ТПР.04.КТВ_011.LS_TS.XX_0211.L0.R0		Ревизия	
АО "КЭМОНТ"		0	
Изм.	Лист	№ докум.	Дата
Нач. отд.	Козлов	Ячейка линии КТПВ	
Гл. спец.	Разонцев		
Проверил	Аленин		
Разработ.	Тимошин		
Н.контр.	Киселев		
		Стадия	Лист
		РП	1
		Схема электрическая принципиальная	
		АО "КЭМОНТ" 2013 г.	



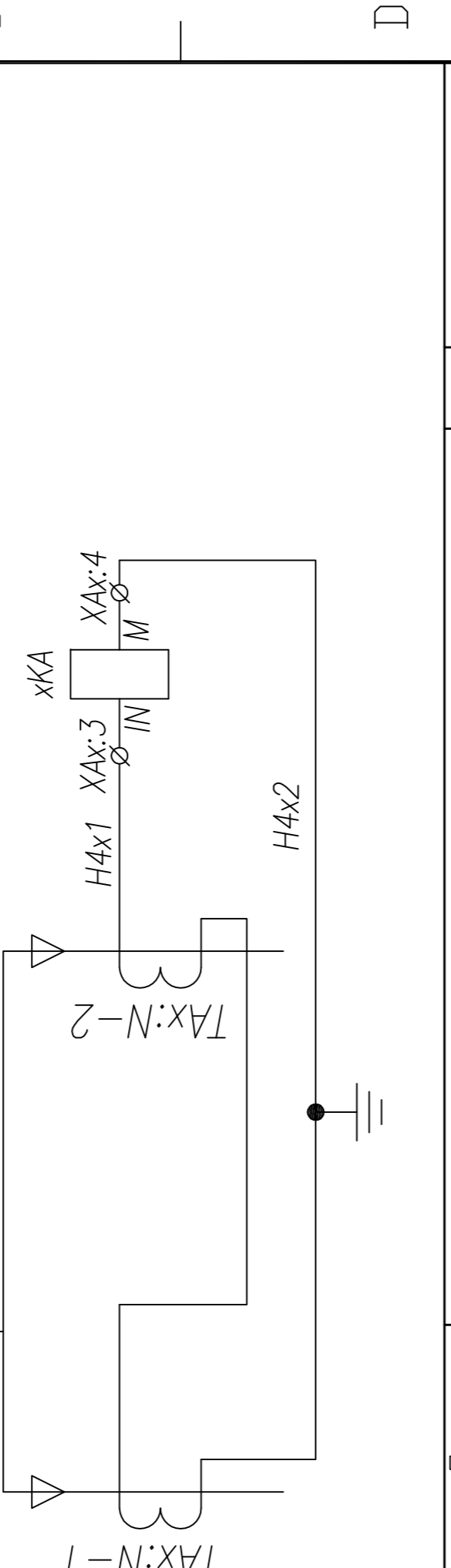
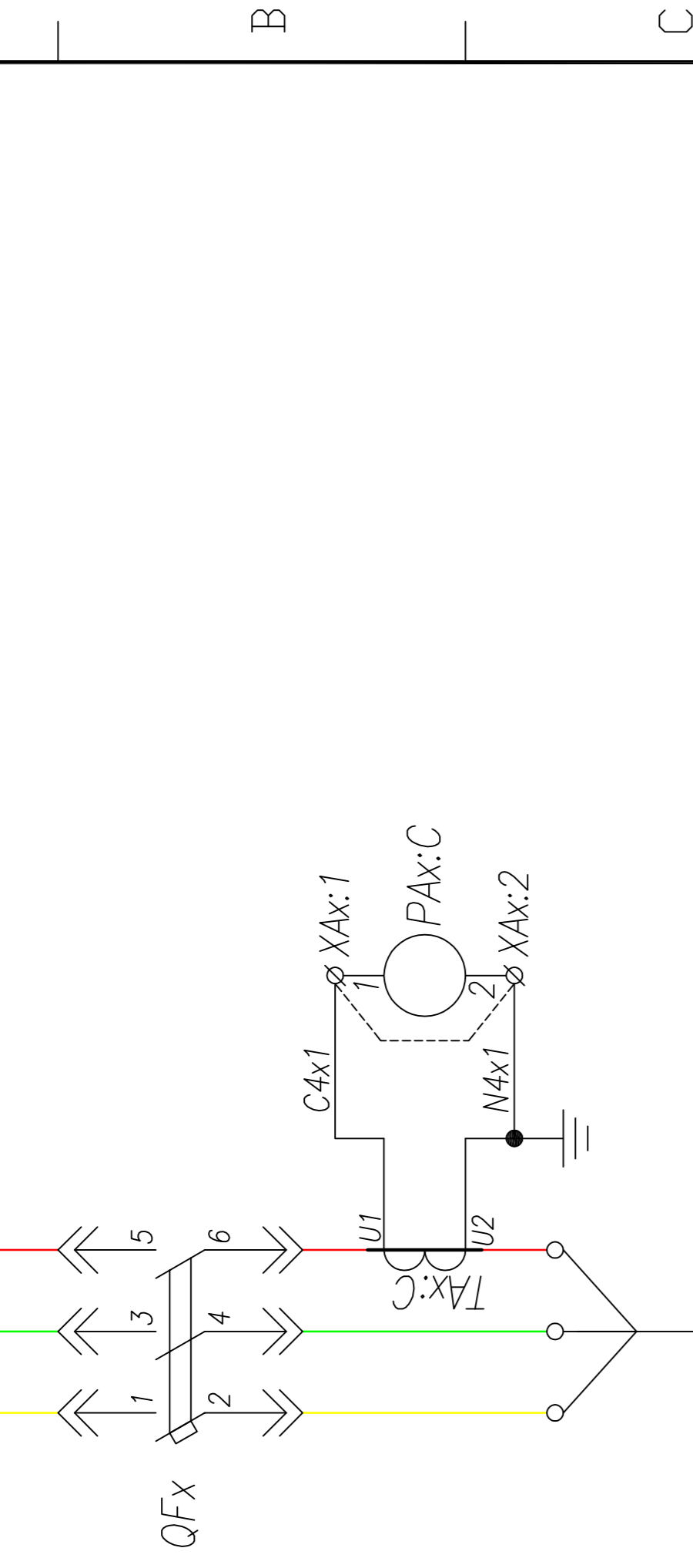
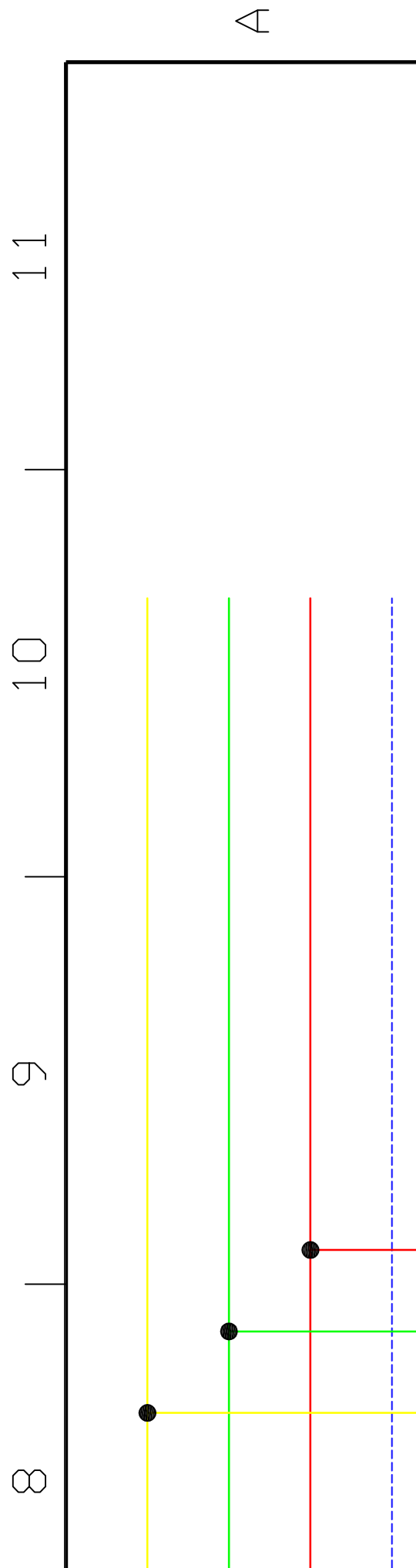
Шинки управления	Шинки сигнализации
Защита цепей управления	Включен
Включение	Отключен
Отключение	Блинкер "Выключатель отключен"
Включить	Лампа "Блинкер не поднят, автомат отключен"
Отключить	
Включить	
Отключить	

Шинки управления	Шинки сигнализации
Управление выключателем QFx	Включен
Команда местного управления выключателем QFx	Отключен
Команда дистанционного управления выключателем QFx	Блинкер "Выключатель отключен"
	Лампа "Блинкер не поднят, автомат отключен"

SAX	
4G10-54-U-R014	
Контакты	Полож.
	-45
1-2	-
3-4	X
5-6	-
7-8	X

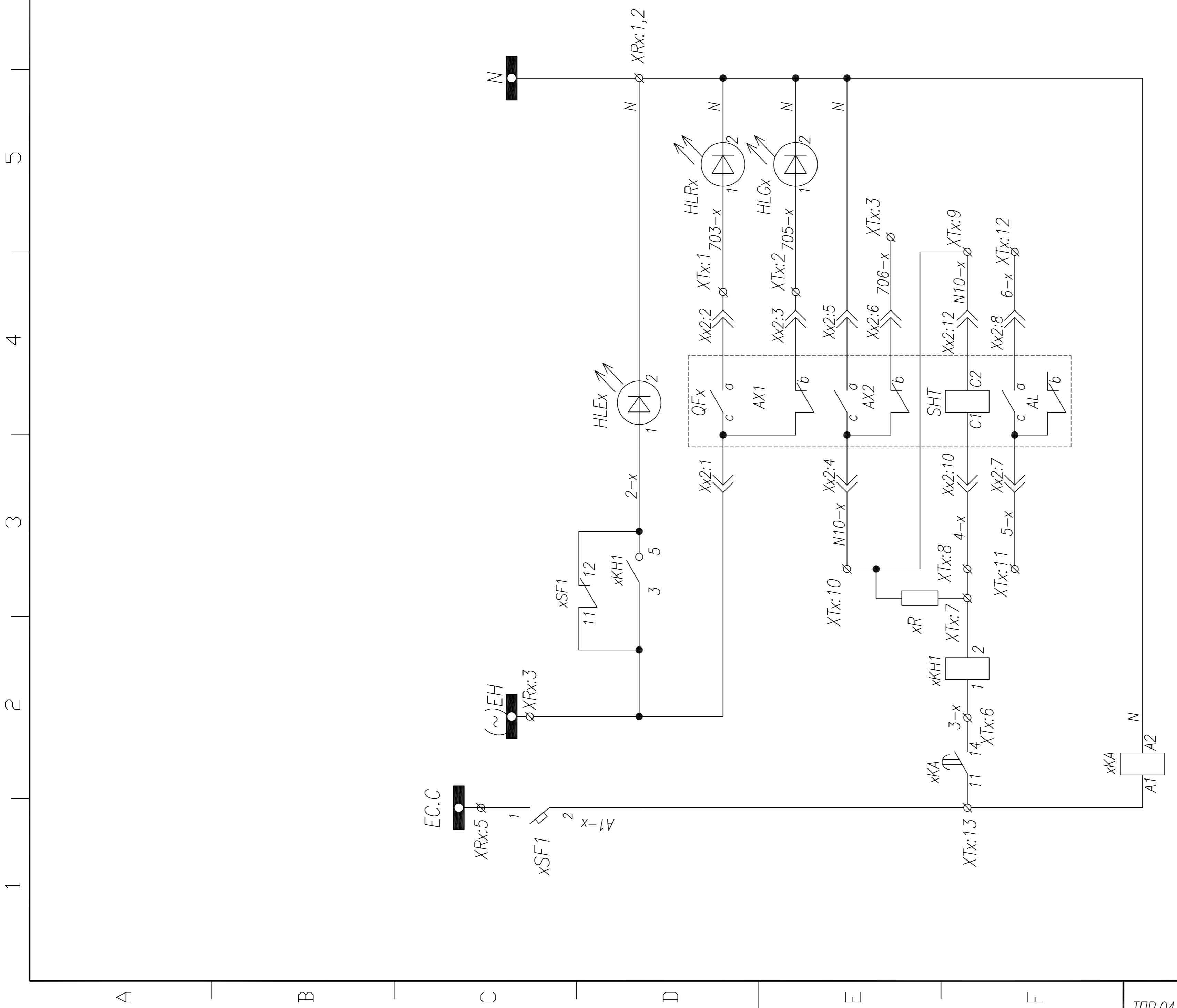
Изм.	Лист	И в архив.	Получил	Дата

ТТР.04.КТВ_011.LS_TS.XX_0212.LO.R0	
Ревизия	Лист
0	1
АО "КЭМОНТ"	
Ячейка линии КТПВ	
Статус	Листов
РП	1
АО "КЭМОНТ" 2013 г.	

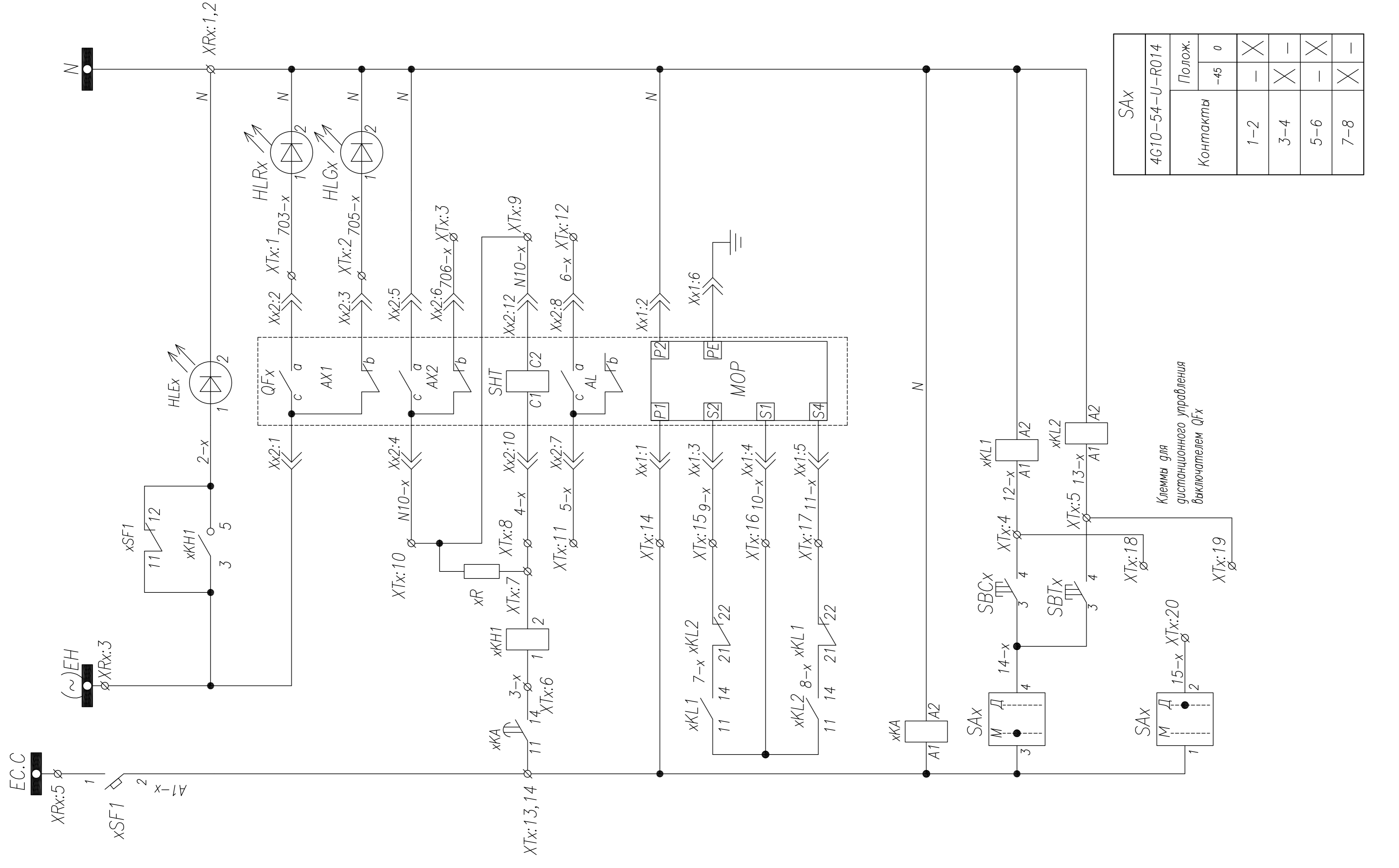


Шинки управления	Шинки питания сигнализации	Блинкер не поднят, автомат отключен
Включен		Выход цепи защиты от однофазных замыканий
Выключен		
Резерв		Резерв
Цепь отключения выключателя от однофазных замыканий		Резерв
Резерв		Реле защиты от однофазных замыканий

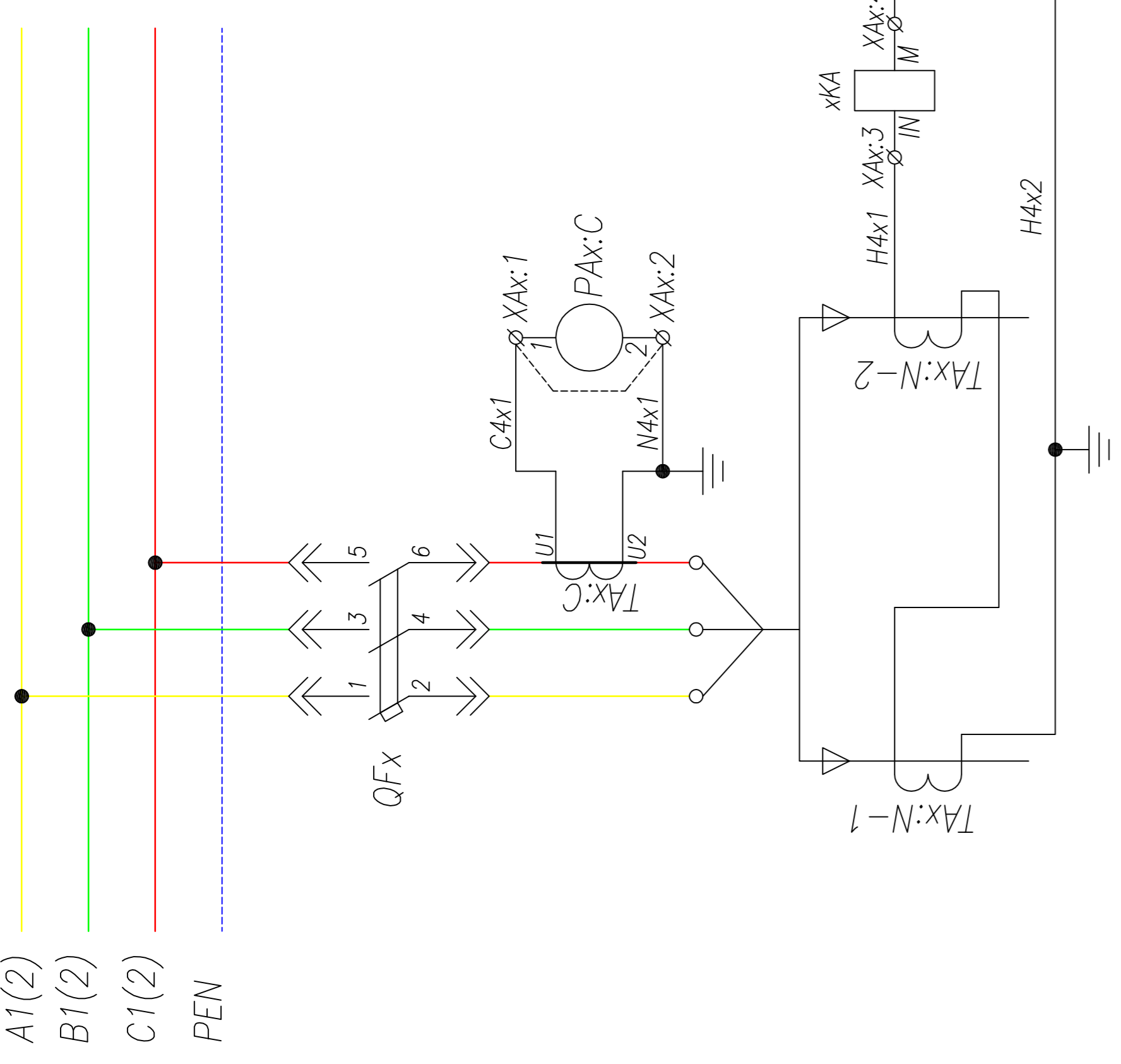
Поз. обозначение	Наименование	Код.	Примечание
QFx	Выключатель TS400-TS800+HANDLE+2xAX+AL+SHT AC 220V	1	Номинал согласно однол. схеме
xSF1	Выключатель ВКН-б С10 1P+AX	2	Номинал согласно однол. схеме
ТАх:С	Трансформатор тока ТШП(ТОП)-0,66; .../5	1	Номинал согласно однол. схеме
РАх:С	Амперметр ЭА42700 шк.0... А	1	Номинал согласно однол. схеме
HLGx	Лампа сигнальная ХВ2-ВММ; зеленая	1	
HLRx	Лампа сигнальная ХВ2-ВММ; красная	1	
HLEx	Лампа сигнальная ХВ2-ВММ; желтая	1	
ТАх:N-1,2	Трансформатор тока ТЗЛМ-1	2	
xKA	Реле тока ЗУГ4622-1АМ30; 220V,AC/DC	1	
xKH1	Реле указательное РЭПУ-12М-202, ~0,1А	1	
xR	Резистор ПЭВ-25 1200 Ом	1	



ТПР.04.КТВ_211.ЛС_ТS.XX_0213.Л0.Р0		Ревизия	0
АО "КЭМОНТ"			
Изм.	Лист	№ докум.	Подпись
Нач. отд.	Козлов		
Гл. спец.	Разнецев		
Проберил	Аленин		
Разработ.	Тимошин		
Н.контр.	Киселев		
Стадия	Лист	Листов	
РП	1	1	
Ячейка линии КТПВ		Схема электрическая принципиальная	
АО "КЭМОНТ" 2013 г.			



SAX		4G10-54-U-R014	
Контакты	Полож.		0
	1-2	-	
3-4	×	-	
5-6	-	×	
7-8	×	-	

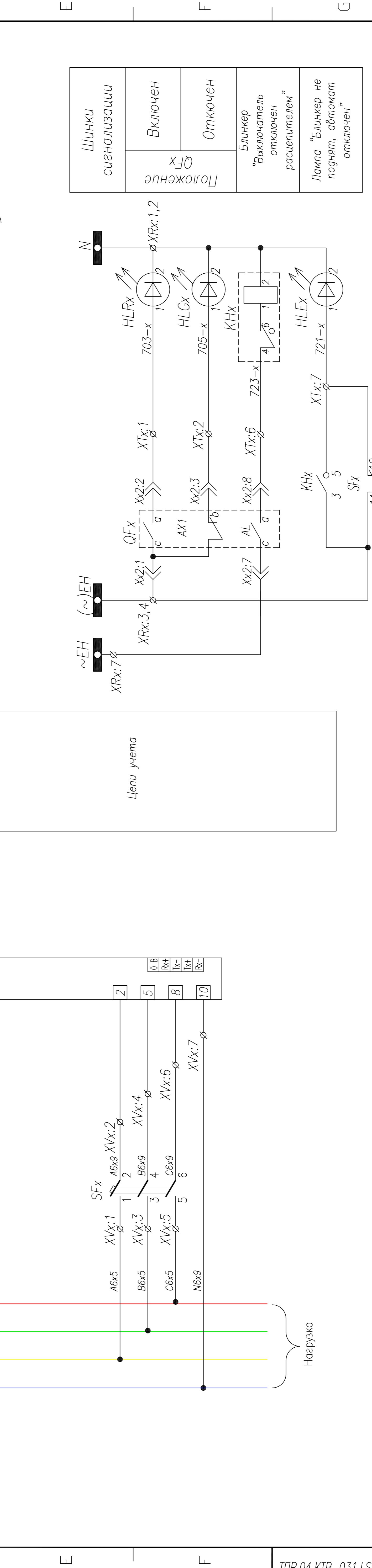
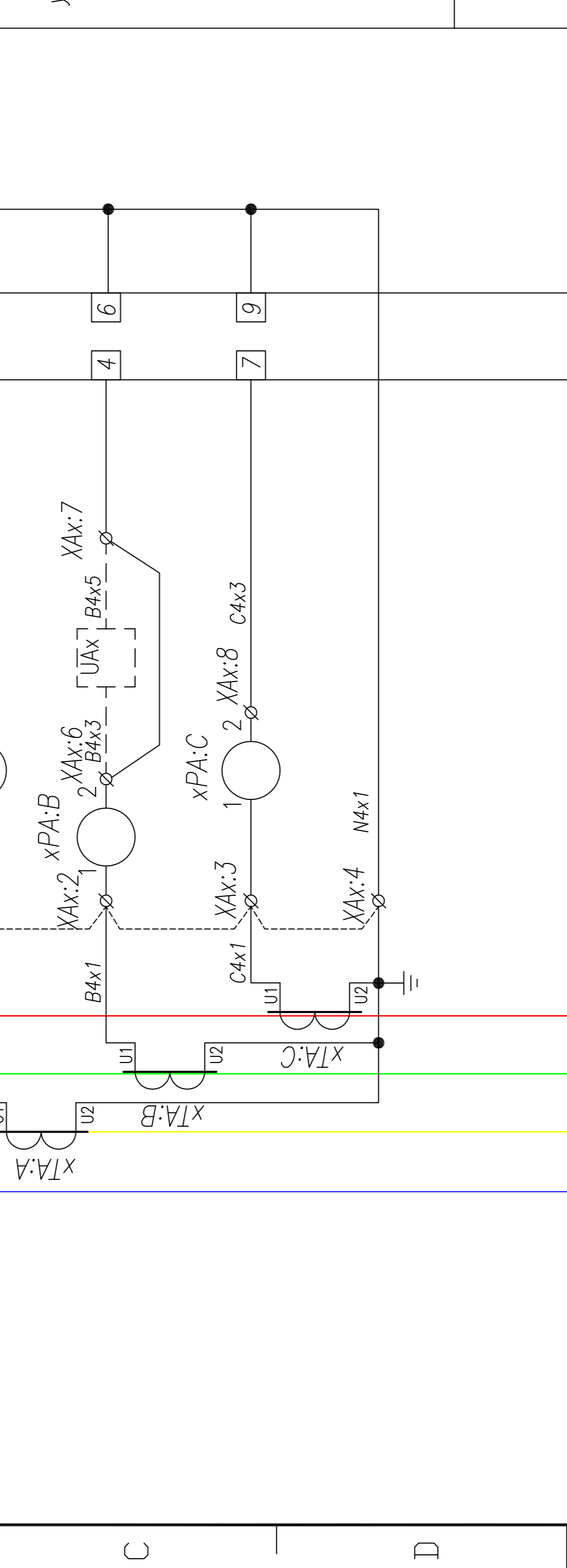
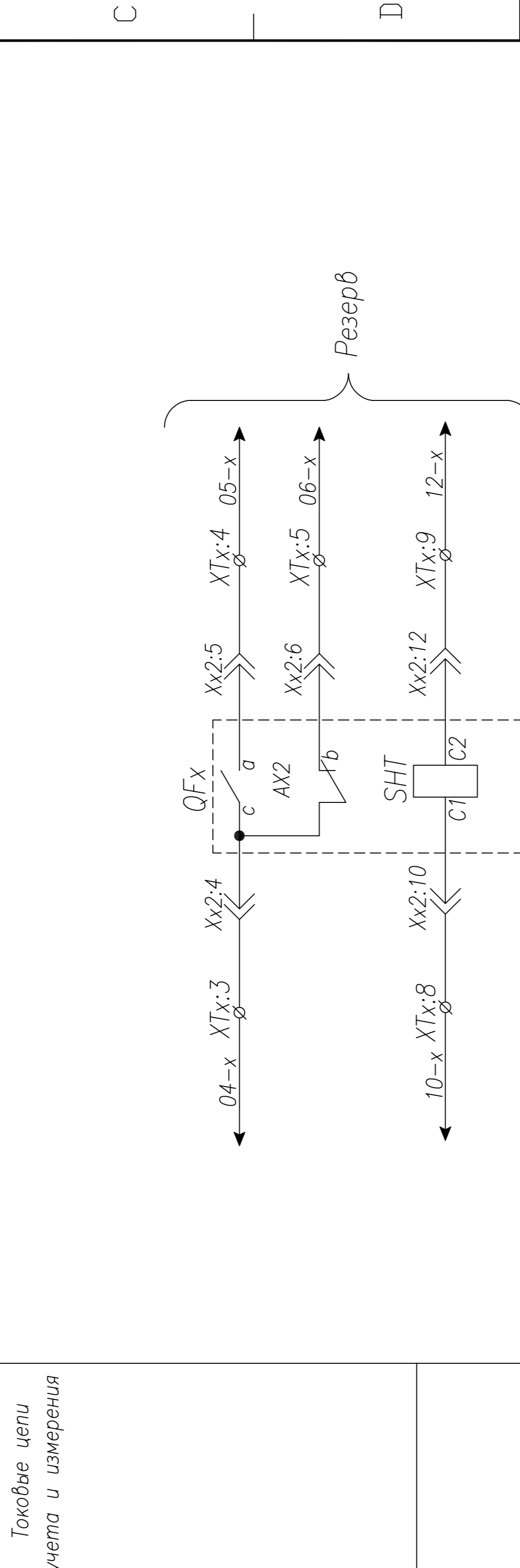


Шинки управления	Шинки питания сигнализации	Блинкер не поднят, автомат отключен	Включен	Выключен	Выход цепи защиты от однофазных замыканий	Резерв	Цепь отключения выключателя от однофазных замыканий	Резерв	Питание привода	Включение	Отключение	Реле защиты от однофазных замыканий	Ручное включение	Ручное отключение	Дистанционное включение	Дистанционное отключение
Управление QFх		Реле управления выключателем QFх														

Поз. обозначение	Наименование	Кол.	Примечание
QFх	Выключатель TS400-TS800+MOP3+2xAx+AL+SHT AC 220V	1	Номинал согласно однол. схеме
xSF1	Выключатель ВКН-б С10 1P+AX	1	Номинал согласно однол. схеме
TAx:С	Трансформатор тока ТШЛ(ТОП)-0,66; .../5	1	Номинал согласно однол. схеме
РАx:С	Амперметр ЭА42700 шк.0... А	1	Номинал согласно однол. схеме
HLGx	Лампа сигнальная XB2-BVM; зеленая	1	
HLRx	Лампа сигнальная XB2-BVM; красная	1	
HLEx	Лампа сигнальная XB2-BVM; желтая	1	
TAx:N-1,2	Трансформатор тока ТЗЛМ-1	2	
xKA	Реле тока ЗУГ4622-1AW30; 220V,AC/DC	1	
xKL1,2	Реле промежуточное Finder 220V AC	2	
xKH1	Реле указательное РЭПУ-12-202, ~0,1А	1	
xR	Резистор ПЭВ-25 1200 Ом	1	
SAX	Переключатель 4G10-54	1	
SBCx, SBTx	Кнопка вкл./откл. ЗSBx100-8AC21	1	
	Контактный блок ЗSBx400-0А (1N0+1NC)	2	

ТПР.04.КТВ_211.LS_TS.XX_0214.LO.R0		Ревизия	0
АО "КЭМОНТ"			
Изм.	Лист	№ докум.	Подпись
Нач. отд.	Казлов	Разработчик	Ячейка линии КТПВ
Гл. спец.	Разонцев	Проверил	Аленин
Разработ.	Тимошин	Схема	электрическая принципиальная
Н.контр.	Киселев	Дата	
Стадия	Лист	Листов	1 / 1
АО "КЭМОНТ" 2013 г.			

Поз. обозначение	Наименование	Кол.	Примечание
QFx	Выключатель TS400 – TS800 + HANDLE + 2xAX + AL + SHT AC 220V	1	Начинал согласно однол. схеме
xTA:A, xTA:B, xTA:C	Трансформатор тока ТШП(ТОП) – 0,66; .../5	3	Начинал согласно однол. схеме
SFx	Выключатель ВКН – б В3 3Р	1	+1 б/к
PIKx	Счетчик, ~3x380В	1	
xPA:A, xPA:B, xPA:C	Амперметр ЭА42700 шк.0... А	3	Начинал согласно однол. схеме
KHx	Реле указательное РЭУ – 11, ~220В	1	
HLGx	Лампа сигнальная XB2 – ВММ; зеленая	1	
HLEx	Лампа сигнальная XB2 – ВММ; желтая	1	
HLRx	Лампа сигнальная XB2 – ВММ; красная	1	

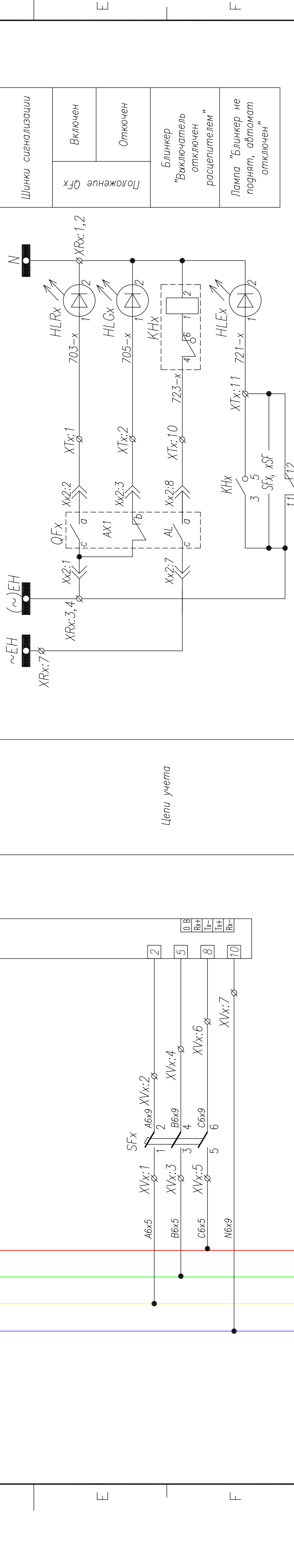
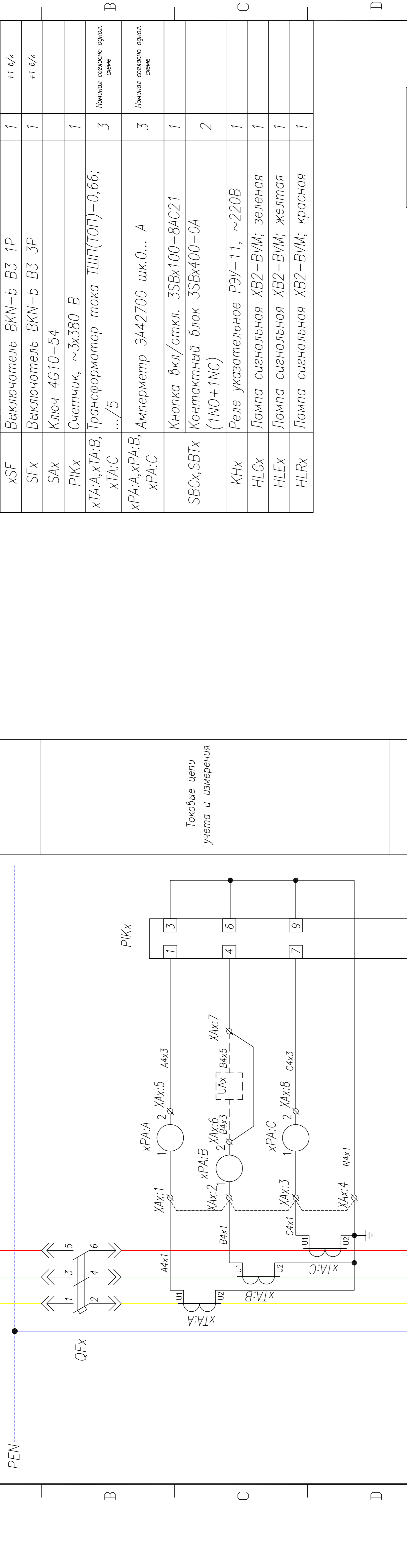


Примечание: Наличие преобразователя UAx определяется опросным листом (однотипной схемой) на КТПВ. Схема подключения выдается отдельно с выделением в релейном отсеке отдельного клеммника

Изм.	Лист	И. аркум.	Подпись	Дата
Нач. отд.	Козлов			
Гл. спец.	Разонцев			
Проверил	Аленин			
Разработ.	Тимошин			
И. контр.	Киселев			

ТПР.04.КТВ_031.LS_TS.XX_0215.L0.R0		Ревизия	0
АО "КЭМОНТ"			
Стадия	Лист	Листов	
РП	1	1	
Ячейка линии КТПВ		Схема электрическая принципиальная	
АО "КЭМОНТ" 2013 г.			

1	2	3	4	5	6	7	8	9	10	11
A	B	C	REN							



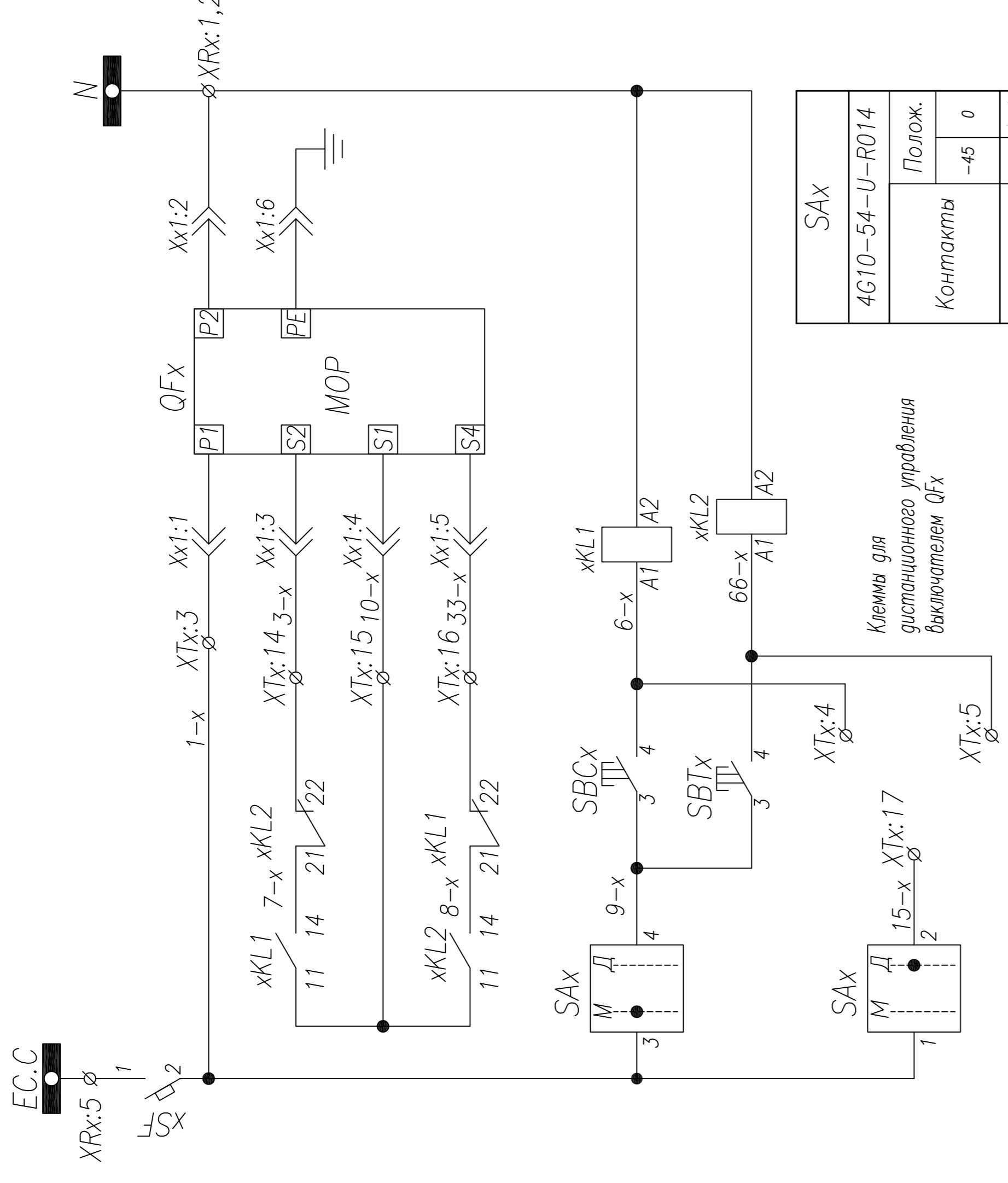
Секция шин	
Токовые цепи учета и измерения	
Цели учета	

Шинки сигнализации	Включен
Положение QFx	Отключен
Блинкер "Выключатель отключен расцепителем"	
Лампа "Блинкер не поднят, автомат отключен"	

Изм.	Лист	№ докум.	Подпись	Дата
Нач. отд.	Козлов			
Гл. спец.	Разонцев			
Проверил	Аленин			
Разработ.	Тимошин			
Н.контр.	Киселев			

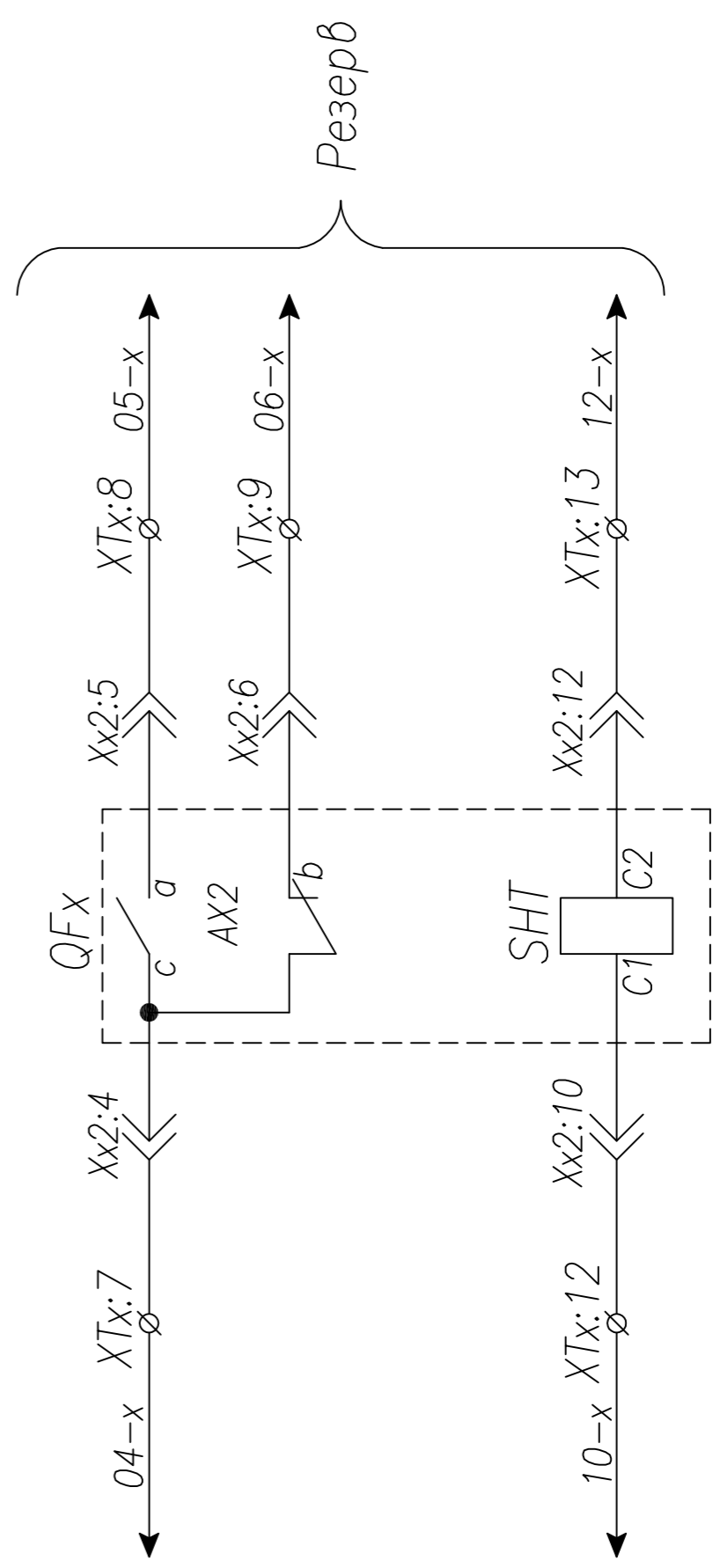
ТПР.04.КТВ_031.LS_TS.XX_0216.LO.R0	Ревизия	0
АО "КЭМОНТ"		
Ячейка линии КТПВ	Лист	1
Схема электрическая принципиальная	Листов	2
АО "КЭМОНТ" 2013 г.		

Примечание: Наличие преобразователя UAx определяется опросным листом (однотипной схемой) на КТПВ. Схема подключения выдается отдельно с выделением в релейном отсеке отдельного клеммника



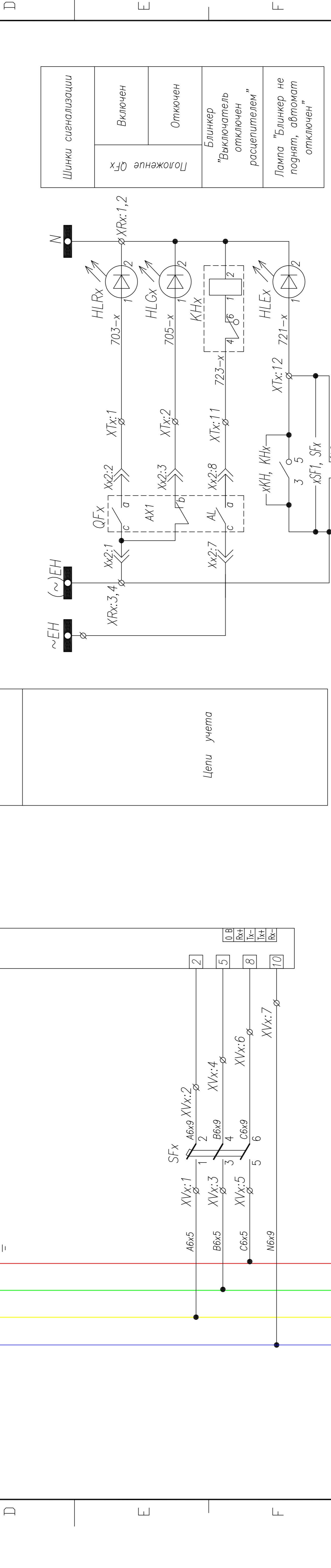
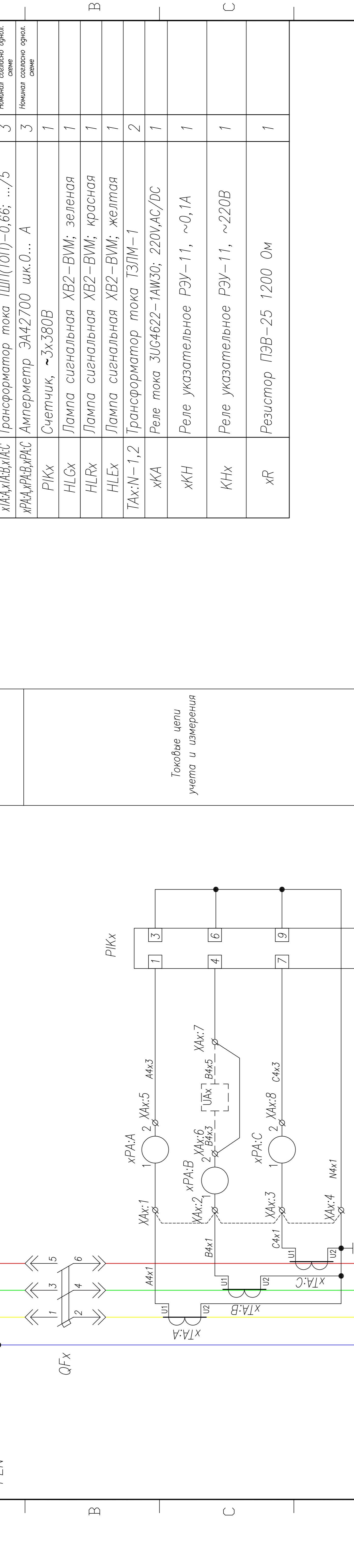
SAX	
4G10-54-U-R014	
Контакты	Полож.
1-2	-45 0
3-4	-
5-6	-
7-8	-

Шинки управления	
Управление выключателем QFx	Защита цепей управления
	Включение
Команда местного управления выключателем QFx	Отключение
	Включить
Команда дистанционного управления выключателем QFx	Отключить
	Включить
	Отключить

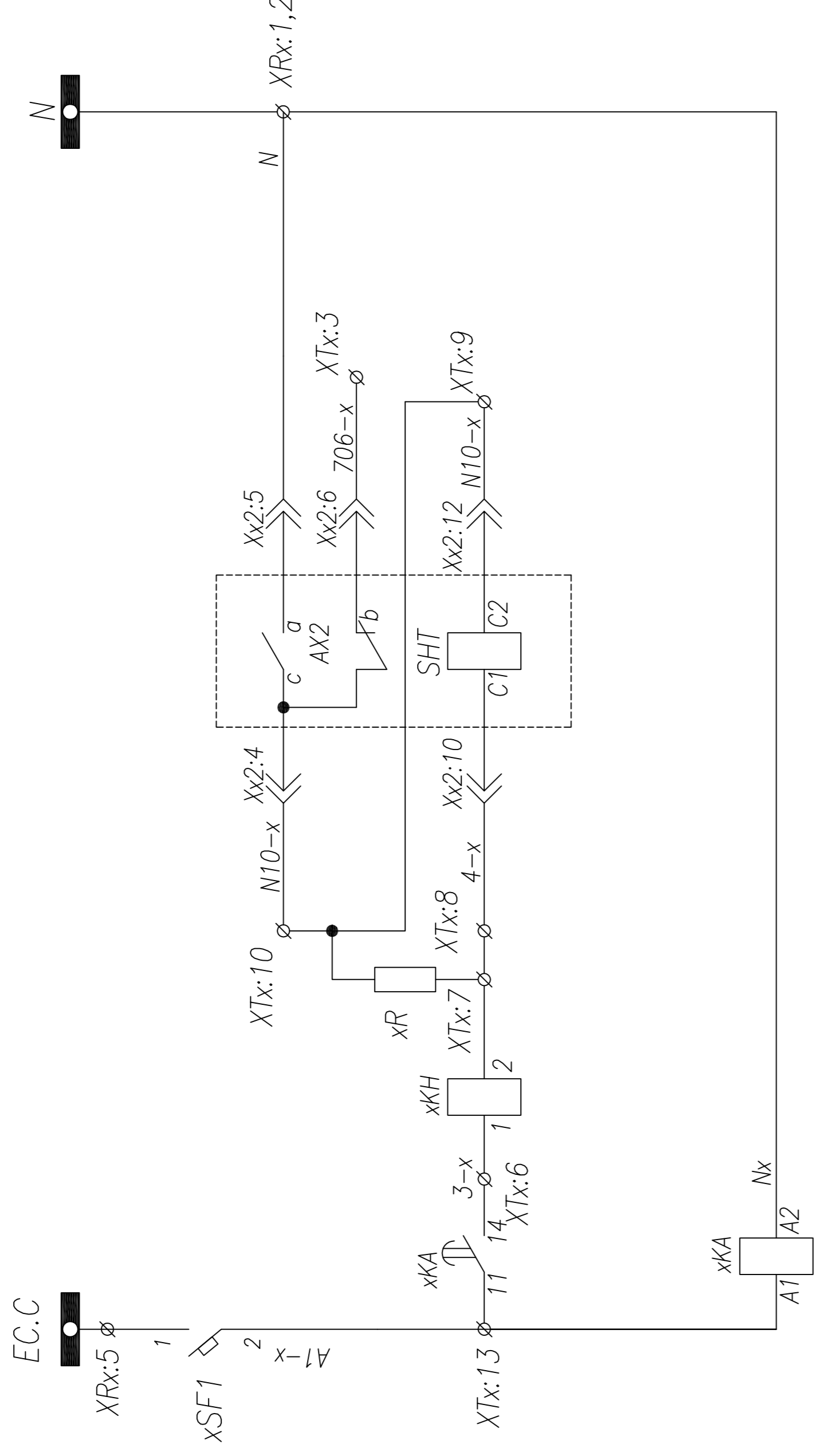


ТПР.04.КТВ_031.LS_TS.XX_0216.LO.R0		Ревизия 0	
АО "КЭМОНТ"			
Изм.	Лист	№ докум.	Подпись
Дата			
Нач. отд.	Козлов		
Гл. спец.	Рязанцев		
Проверил	Аленин		
Разработ.	Тимошин		
Н. контр.	Киселев		
Ячейка линии КТПВ		Стадия	Лист
Схема электрическая принципиальная		РП	2
АО "КЭМОНТ" 2013 г.			

1	2	3	4	5	6	7	8	9	10	11
A	B	C	REN							
A	B	C								
B										
C										
D										
E										
F										
G										
H										

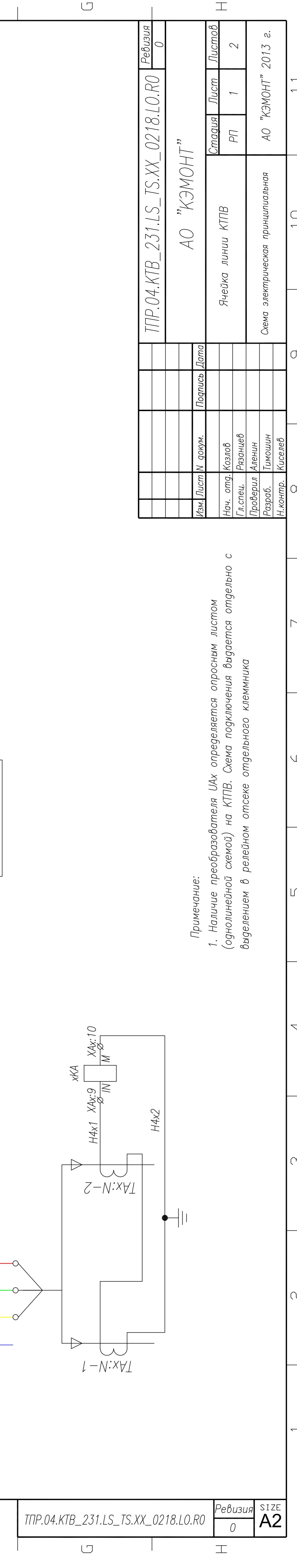
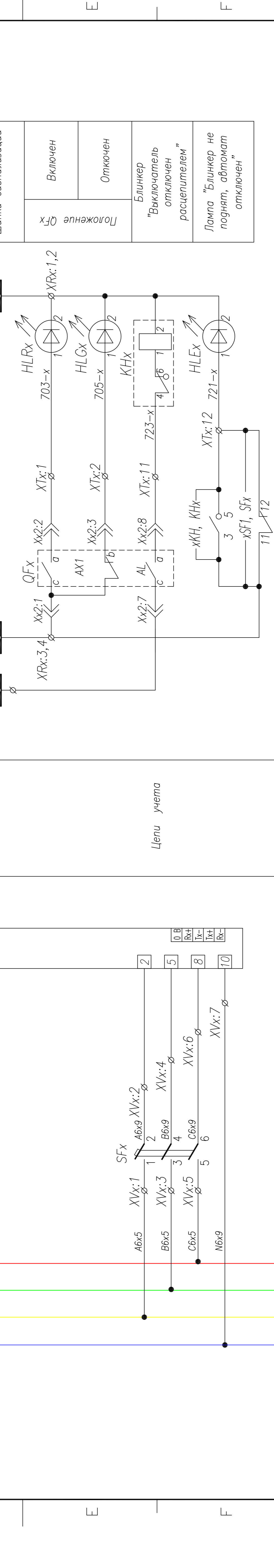
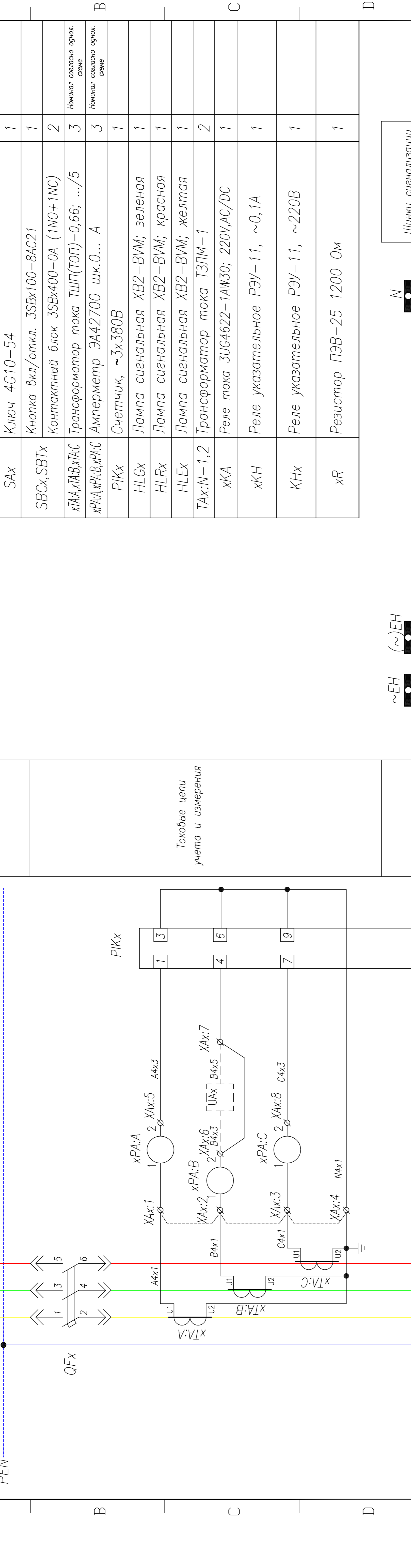


ТПР.04.КТВ_231.LS_TS.XX_0217.L0.R0		Ревизия	SIZE
		0	A2
Примечание: 1. Наличие преобразователя UAx определяется опросным листом (одноточной схемой) на КТПВ. Схема подключения выдается отдельно с выделением в релейном отсеке отдельного клеммника			
Изм.	Лист	№ докум.	Подпись
ТПР.04.КТВ_231.LS_TS.XX_0217.L0.R0		Ревизия	
АО "КЭМОНТ"		0	
Ячейка линии КТПВ		Стадия	Лист
		РП	1
Схема электрическая принципиальная		Листов	
		2	
АО "КЭМОНТ" 2013 г.			



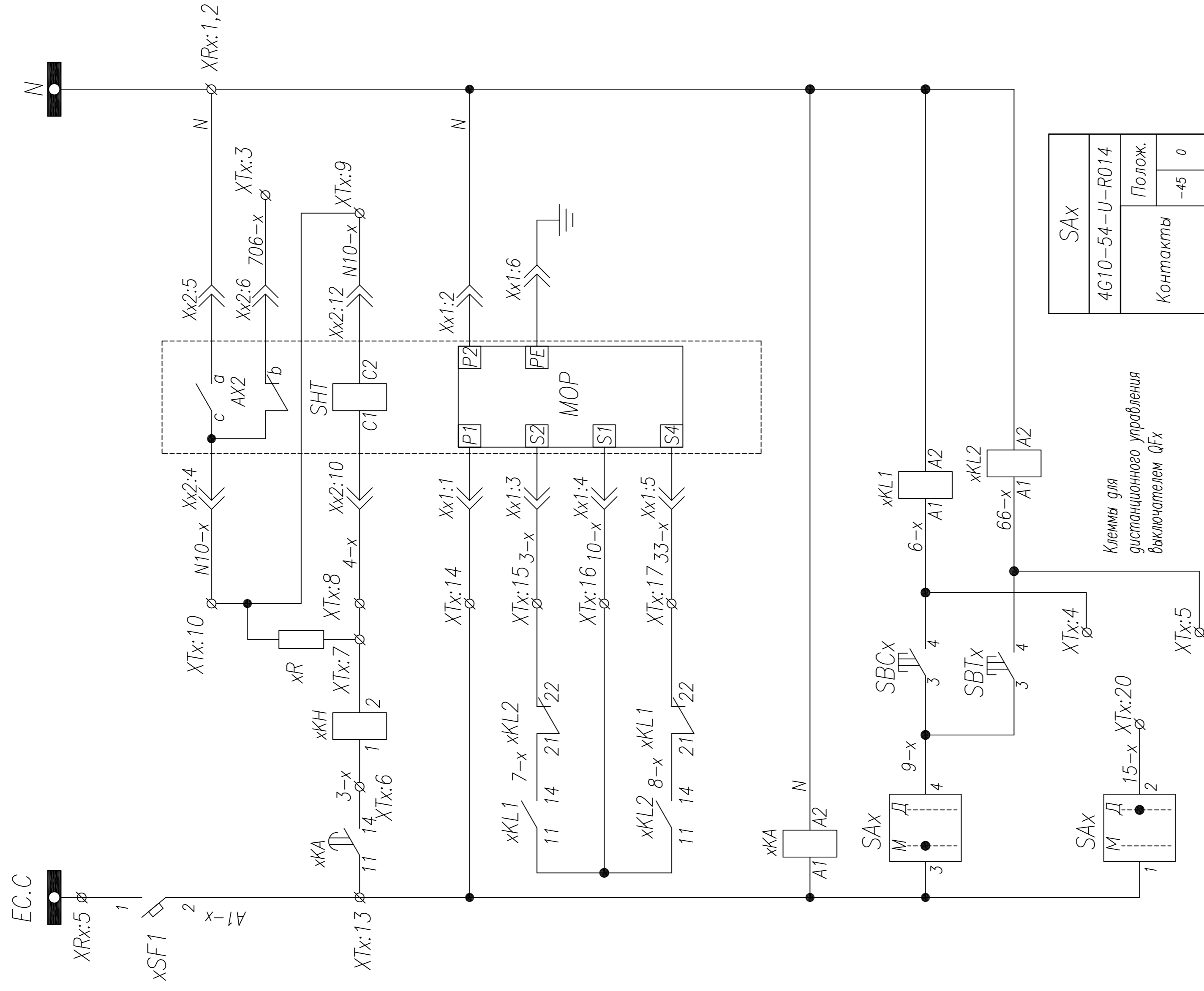
Шинки управления
Защита цепей управления
Выход цепи защиты от однофазных замыканий
Резерв
Цепь отключения выключателя от однофазных замыканий
Реле защиты от однофазных замыканий

Поз. обозначение	Наименование	Кол.	Примечание
QFx	Выключатель TS400-TS800+HANDLE+2xAH+AL+SHT AC 220V	1	Номинал согласно огн. схеме
xSF1	Выключатель BKN-b C10 1P	1	+1 б/к
SFx	Выключатель BKN-b B3 3P	1	+1 б/к
SAX	Ключ 4G10-54	1	
SBCx, SBTx	Кнопка вкл/откл. 3SBx100-8AC21	1	
хТА:А, хТА:В, хТА:С	Контактный блок 3SBx400-0A (1NO+1NC)	2	Номинал согласно огн. схеме
хРА:А, хРА:В, хРА:С	Трансформатор тока ТШП(ТОП)-0,66; .../5	3	Номинал согласно огн. схеме
PIKx	Амперметр ЭА42700 шк.0... А	3	Номинал согласно огн. схеме
HLGx	Счетчик, ~3x380В	1	
HLRx	Лампа сигнальная XB2-BVM; зеленая	1	
HLEx	Лампа сигнальная XB2-BVM; красная	1	
ТАх: N-1,2	Лампа сигнальная XB2-BVM; желтая	1	
хКА	Трансформатор тока ТЗЛМ-1	2	
хКН	Реле тока ЗУС4622-1AW30; 220V, AC/DC	1	
КНх	Реле указательное РЭУ-11, ~0,1А	1	
КНх	Реле указательное РЭУ-11, ~220В	1	
хR	Резистор ПЭВ-25 1200 Ом	1	



Примечание:
 1. Наличие преобразователя UAx определяется опросным листом (однотипной схемой) на КТПВ. Схема подключения выдается отдельно с выделением в релейном отсеке отдельного клеммника

ТПР.04.КТВ_231.LS_TS.XX_0218.LO.R0		Ревизия	0
АО "КЭМОНТ"			
Изм.	Лист	№ аркм.	Подпись
		Козлов	
		Разнецев	
		Аленин	
		Томошин	
		Киселев	
Ячейка линии КТПВ		Лист	2
Схема электрическая принципиальная		Лист	1
АО "КЭМОНТ" 2013 г.			



SAX	
4G10-54-U-R014	
Контакты	Полож.
	-45
1-2	- X
3-4	X -
5-6	- X
7-8	X -

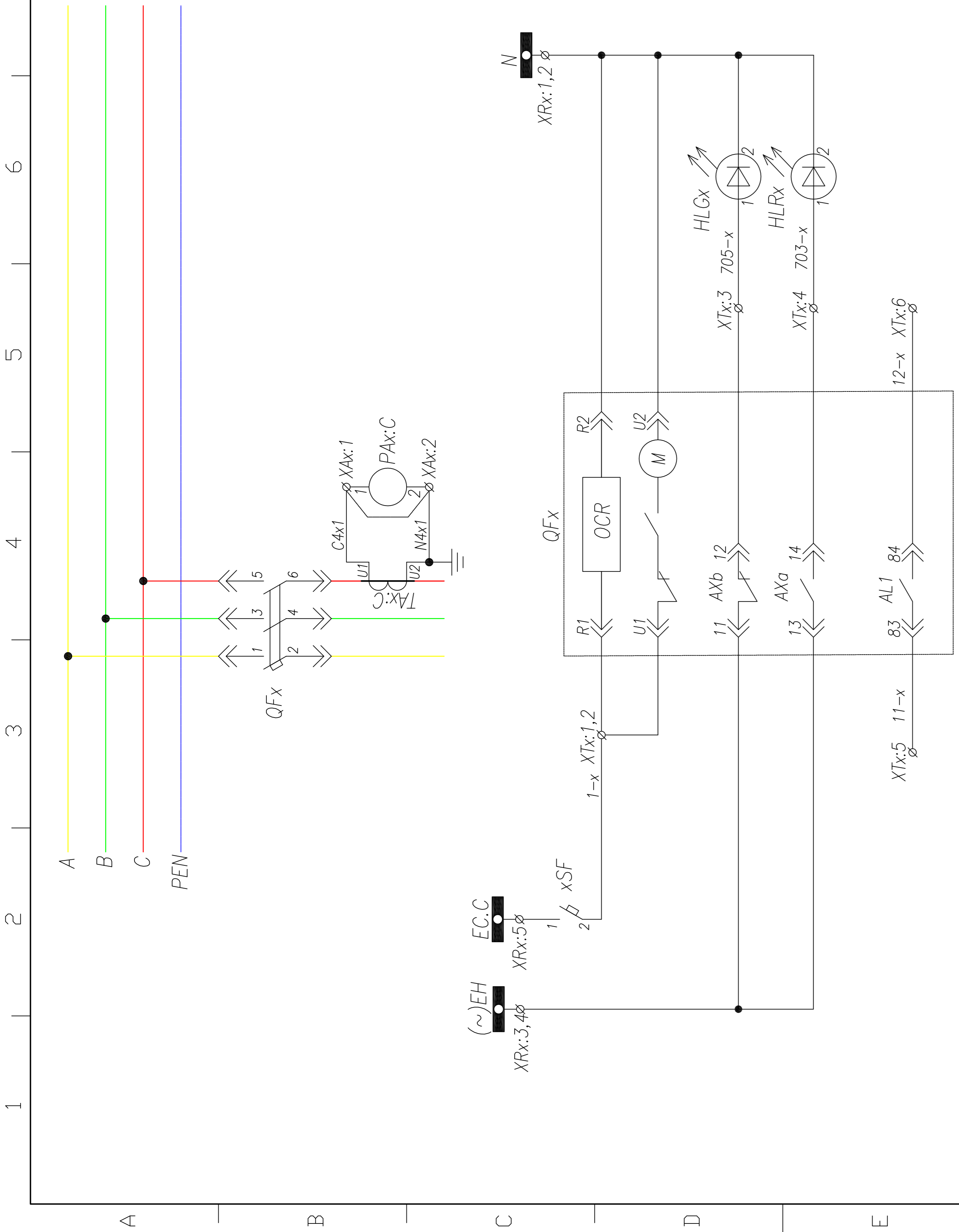
Шинки управления
Защита цепей управления
Выход цепи защиты от однофазных замыканий
Резерв
Цепь отключения выключателя от однофазных замыканий
Реле защиты от однофазных замыканий

Включить	QFx Команда местного управления выключателем
Отключить	
Включить	QFx Команда дистанционного управления выключателем
Отключить	

Изм.	Лист	№ докум.	Подпись	Дата
Нач. отд.	Козлов			
Гл. спец.	Рязанцев			
Проверил	Аленин			
Разработ.	Тимошин			
Н. контр.	Киселев			
АО "КЭМОНТ"				
Ячейка линии КТПВ				
АО "КЭМОНТ" 2013 г.				

Поз. обозначение	Наименование	Кол.	Примечание
QFx	Выключатель TS100/250+HANDLE+2xAx+AL+SHT AC 220V	1	Номинал согласно одност. схеме
TAx:C	Трансформатор тока ТШП(ТОП)-0,66; .../5	1	Номинал согласно одност. схеме
PAx:C	Амперметр ЭА42700 шк.0... А	1	Номинал согласно одност. схеме
HLGx	Лампа сигнальная XB2-BVM; зеленая	1	
HLRx	Лампа сигнальная XB2-BVM; красная	1	

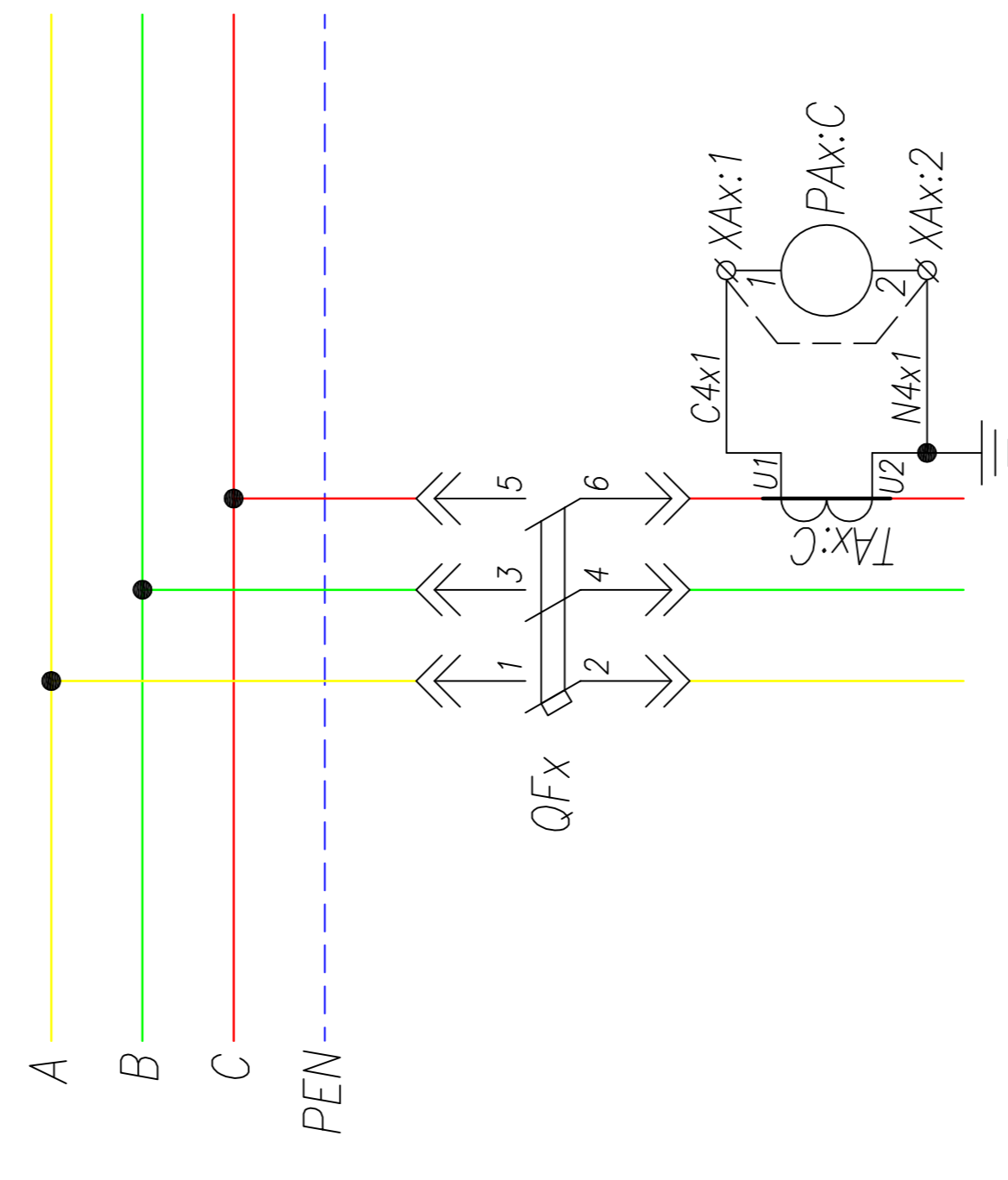
Шинки сигнализации и управления	
Питание расцепителя	
Питание моторного привода	
Отключено	
Включено	
Контакт для вызывной сигнализации	



Управление выключателем с кнопок на передней панели
x соответствует порядковому номеру ячейки в шкафу, сверху вниз

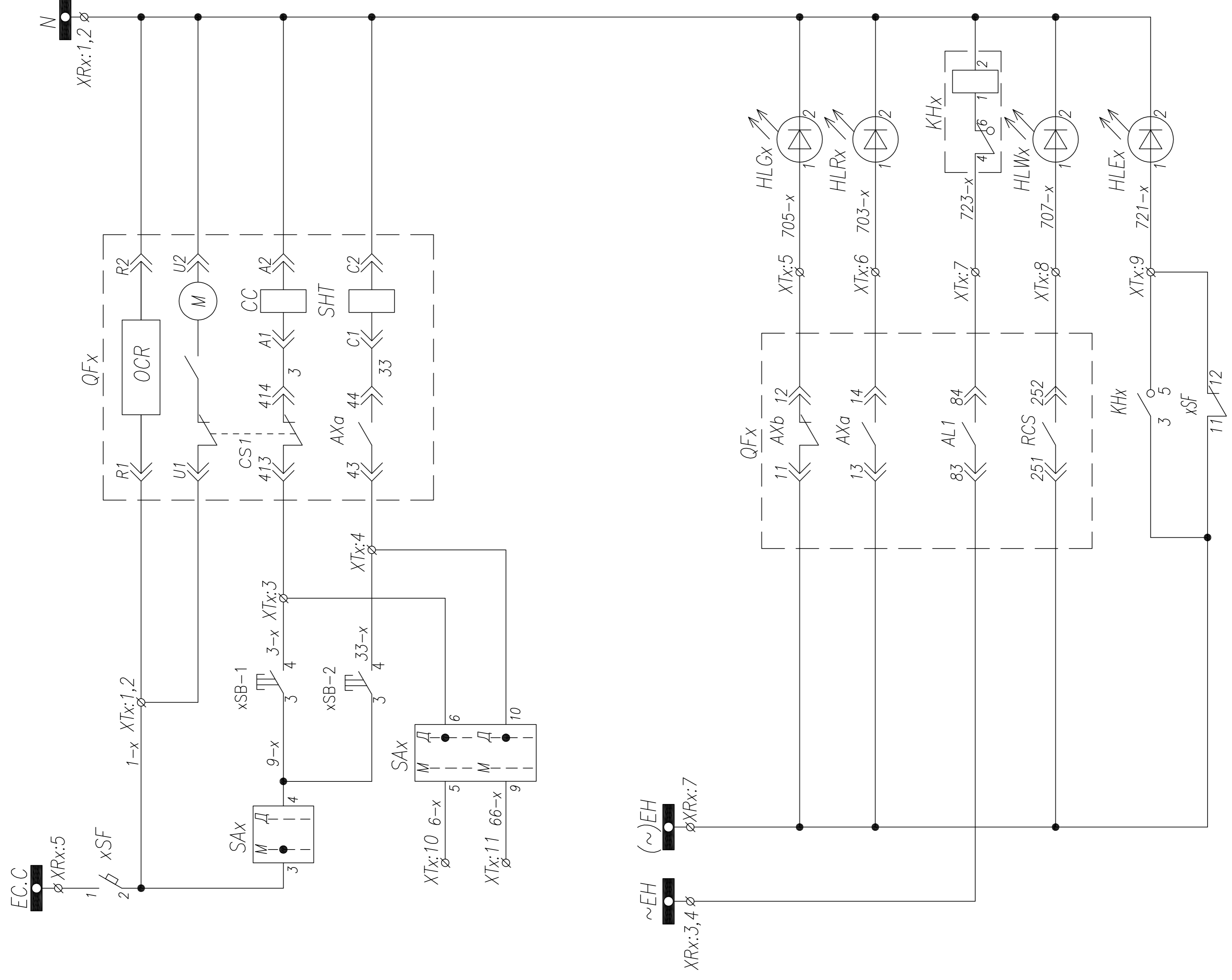
ТПР.04.КТВ_011.ЛС_АСВ.ХХ_0311.ЛО.Р0		Ревизия	0
АО "КЭМОНТ"			
Изм. Лист	№ докум.	Подпись	Дата
Нач. отд.	Козлов		
Гл. спец.	Разнощев		
Проверил	Аленин		
Разработ.	Тимошин		
И. контр.	Киселев		
Ячейка линии КТПВ		Лист	1
Схема электрическая принципиальная		Листов	1
АО "КЭМОНТ", 2013 г.			

Поз. обозначение	Наименование	Кол.	Примечание
QFx	Выключатель АНО6D..АС63G 3P; I _n =630..6300 А, АС/DC 220V	1	Номинал согласно орнал. схеме
xSF	Выключатель ВКН-б В6 1P	1	+1 б/к
xSB-1, xSB-2	Кнопка 3SB3100-8AC21 +2x3SB3400-0A	1	
SAX	Ключ 4G10-56	1	
КНх	Реле указательное РЭУ-11, ~220В	1	
HLGx	Арматура ХВ2-ВМ, зеленая	1	
HLRx	Арматура ХВ2-ВМ, красная	1	
HLWx	Арматура ХВ2-ВМ, белая	1	
HLEx	Арматура ХВ2-ВМ, желтая	1	
ТАх:С	Трансформатор тока ТШП(ТШЛ)-0,66; .../5	1	Номинал согласно орнал. схеме
РАх:С	Амперметр ЭА42700 шк.0... А	1	Номинал согласно орнал. схеме



Шинки управления
Питание расцепителя
Питание моторного привода
Управление QFx
Ручное включение
Ручное отключение
Дистанционное включение
Дистанционное отключение

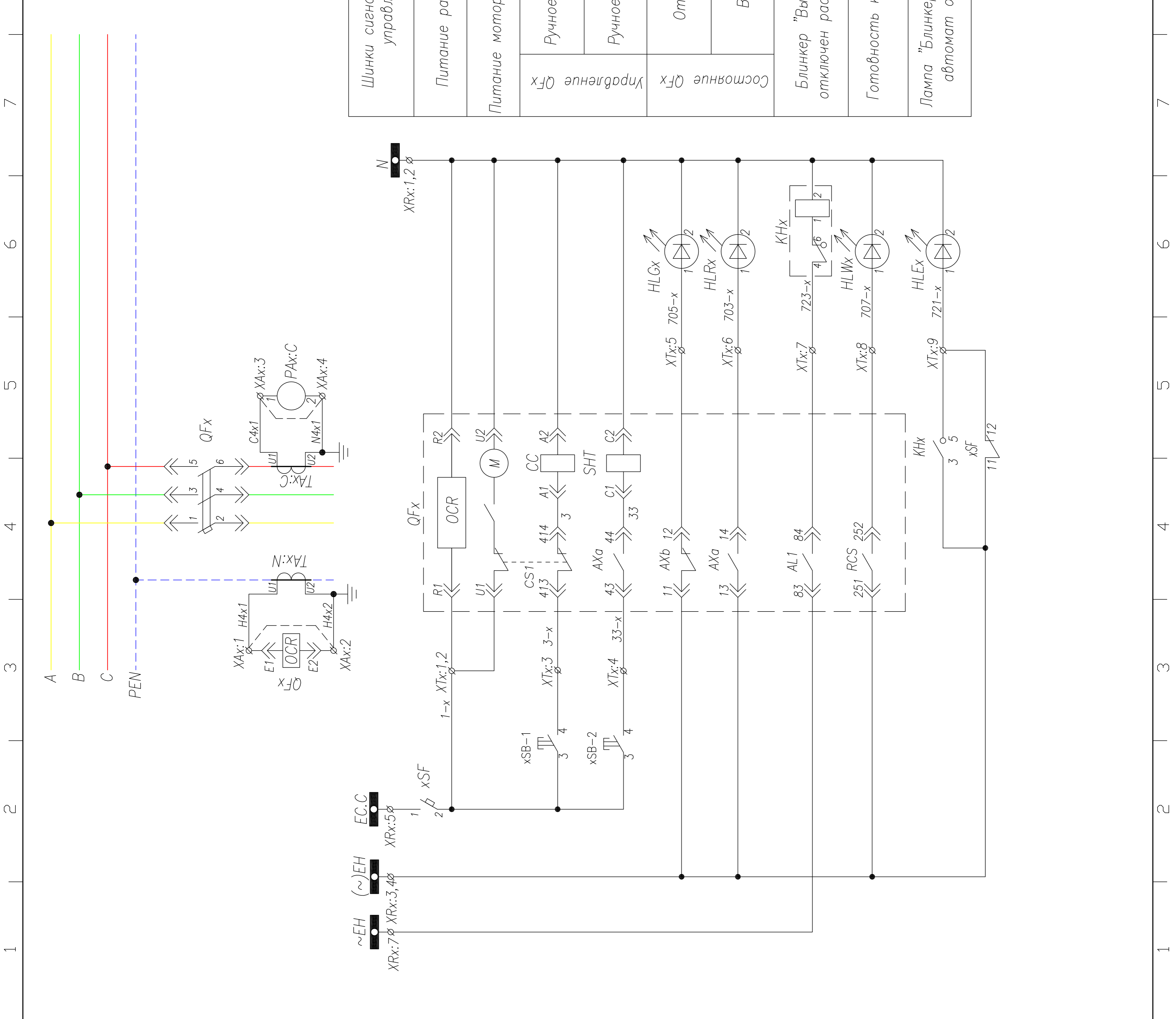
Шинки сигнализации
Состояние QFx
Отключено
Включено
Блинка "Выключатель отключен расцепителем"
Готовность к включению
Лампа "Блинка не поднят, автомат отключен"



ТПР.04.КТВ_011.ЛС_АСВ.ХХ_0312.ЛО.RO		Ревизия	0
АО "КЭМОНТ"			
Изм.	Лист	№ докум.	Подпись
Нач. отг.	Козлов		
Гл. спец.	Разнощев		
Проверил	Аленин		
Разработ.	Тимошин		
И. контр.	Жиселев		
Ячейка линии КТПВ		Стадия	Листов
Схема электрическая принципиальная		РП	1
		Лист	1
		Листов	1
АО "КЭМОНТ", 2013 г.			

Поз. обозначение	Наименование	Кол.	Примечание
QFх	Выключатель АНО6D..AS63G 3P; I _н =630..6300 А, АС/DC 220V	1	Номинал согласно одност. схеме
xSF	Выключатель ВКН-б В6 1P	1	+1 б/к
xSB-1, xSB-2	Кнопка 3SB3100-8AC21 +2x3SB3400-0A	1	
КНх	Реле указательное РЭУ-11, ~220В	1	
HLGх	Арматура ХВ2-ВМ, зеленая	1	
HLRх	Арматура ХВ2-ВМ, красная	1	
HLWх	Арматура ХВ2-ВМ, белая	1	
HLEх	Арматура ХВ2-ВМ, желтая	1	
ТАх:С, ТАх:N	Трансформатор тока ТШП(ТШЛ)-0,66; .../5	2	Номинал согласно одност. схеме
РАх:С	Амперметр ЗА42700 шк.0... А	1	Номинал согласно одност. схеме

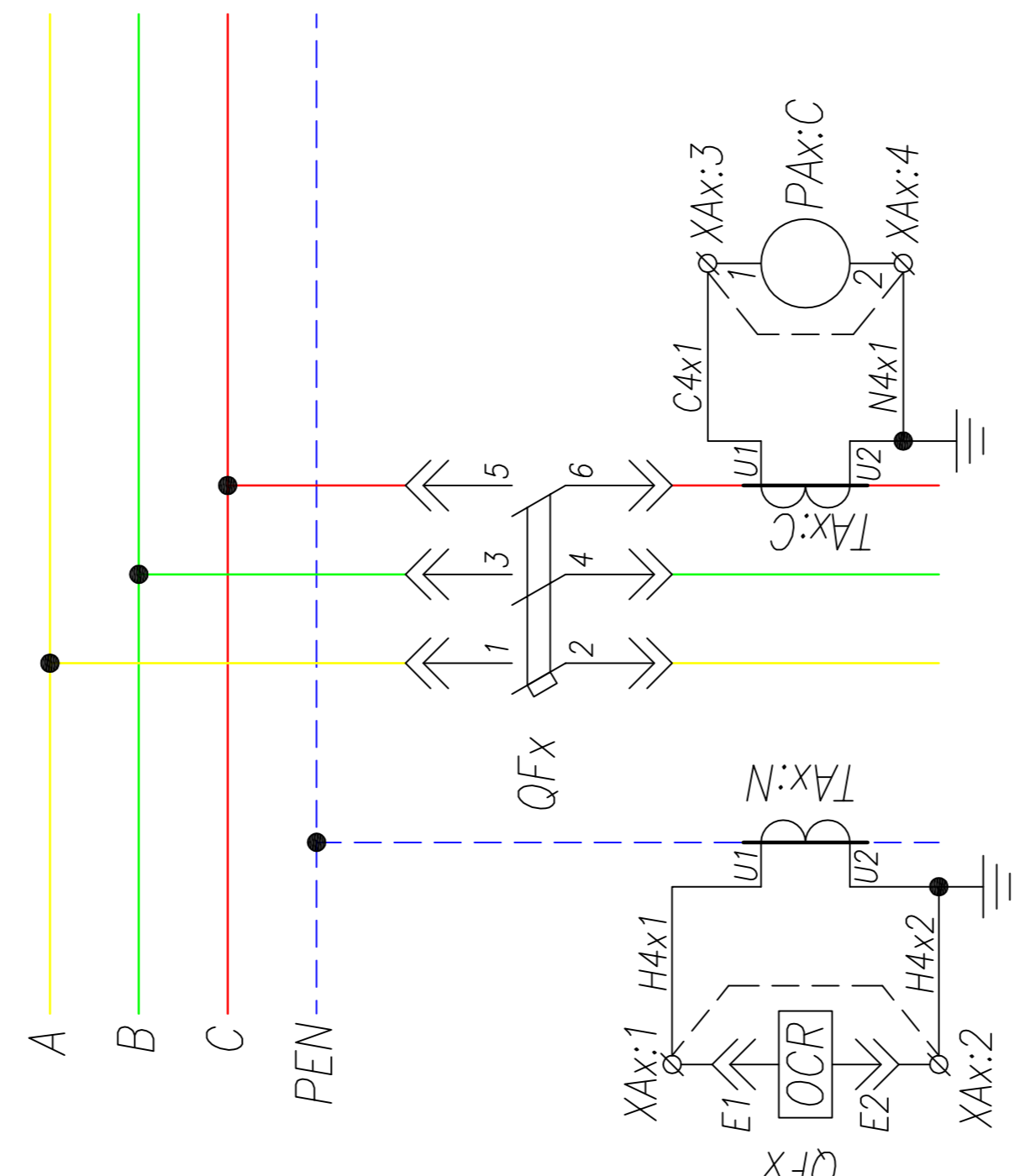
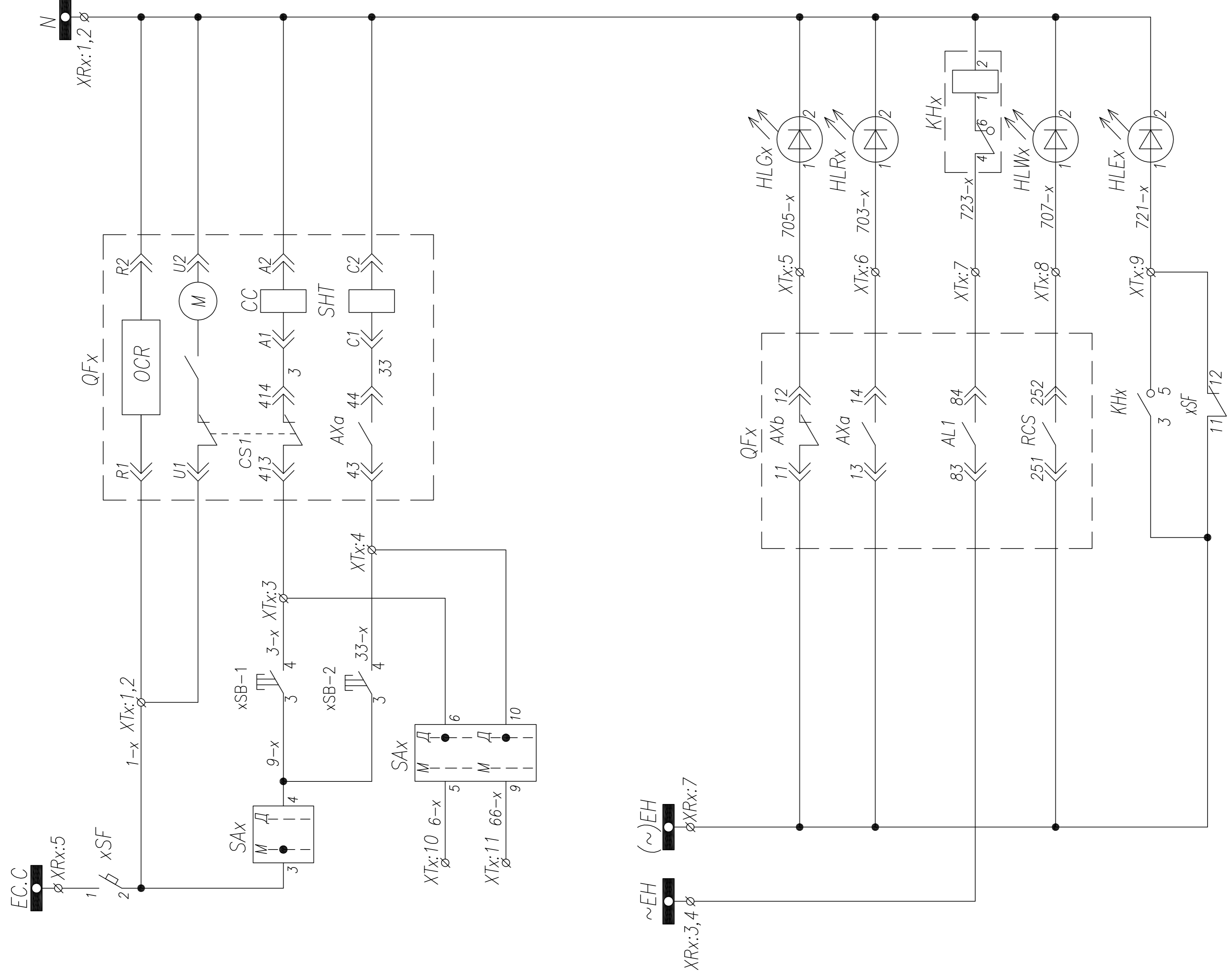
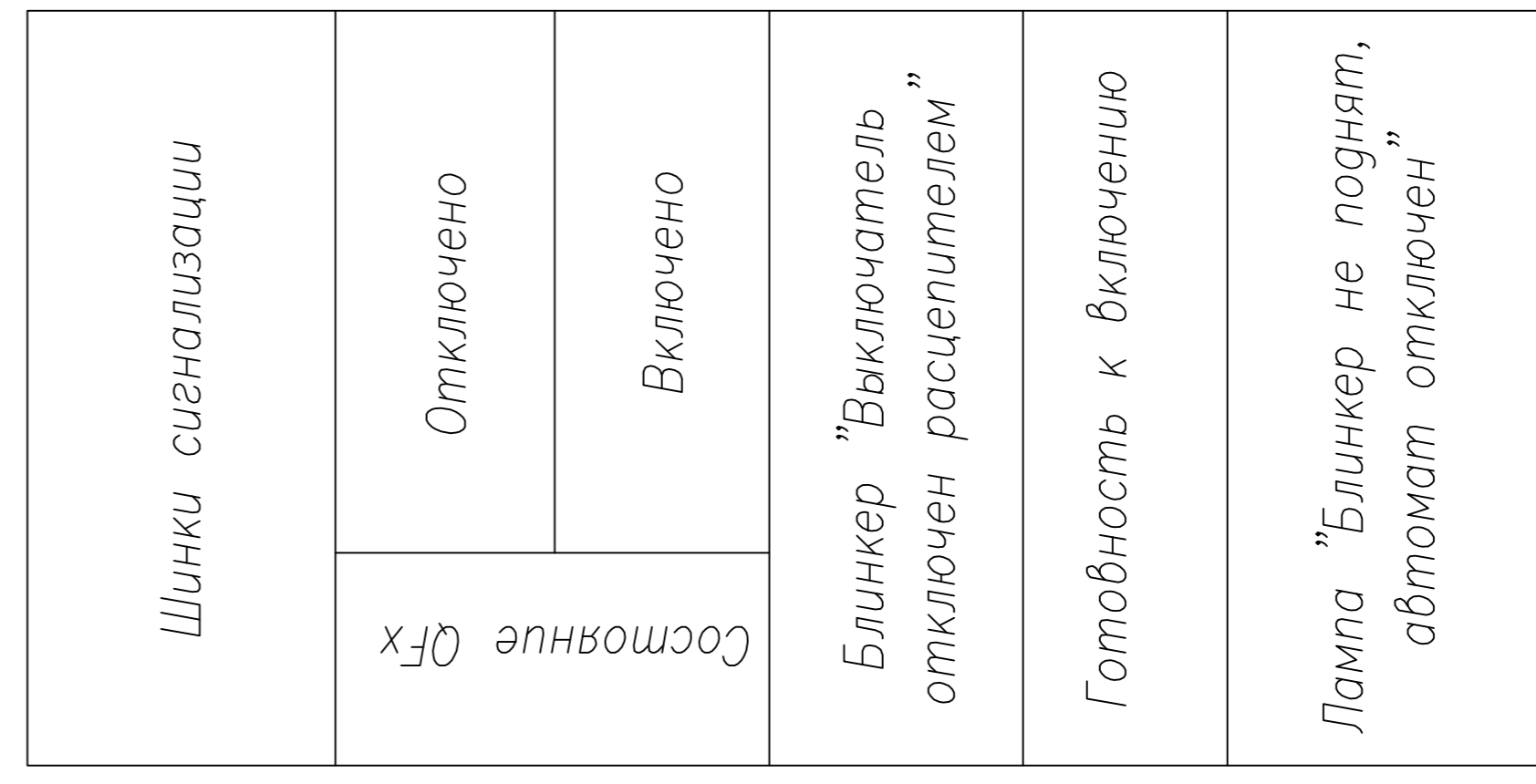
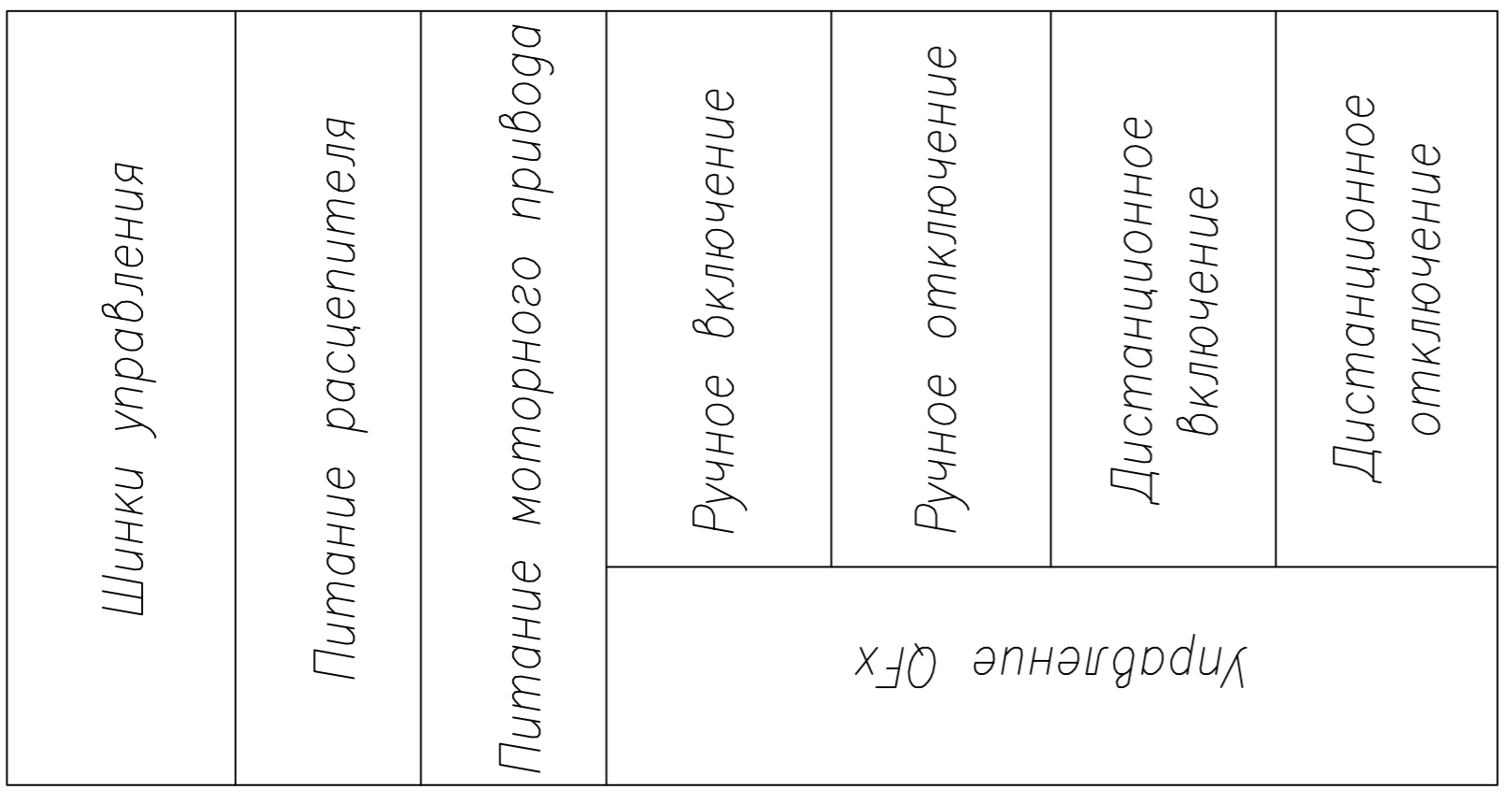
Шинки сигнализации и управления
Питание расцепителя
Питание моторного привода
Ручное включение
Ручное отключение
Отключено
Включено
Блиinker "Выключатель отключен расцепителем"
Готовность к включению
Лампа "Блиinker не поднят, автомат отключен"



ТПР.04.КТВ_111.LS_АСВ.ХХ_0313.LO.R0		Ревизия	0
АО "КЭМОНТ"			
Изм. Лист	№ докум.	Подпись	Дата
Нач. отд.	Козлов		
Гл. спец.	Разнощев		
Проверил	Аленин		
Разработ.	Тимошин		
И. контр.	Киселев		
Ячейка линии КТПВ		Стадия	Лист
Схема электрическая принципиальная		РП	1
		АО "КЭМОНТ", 2013 г.	

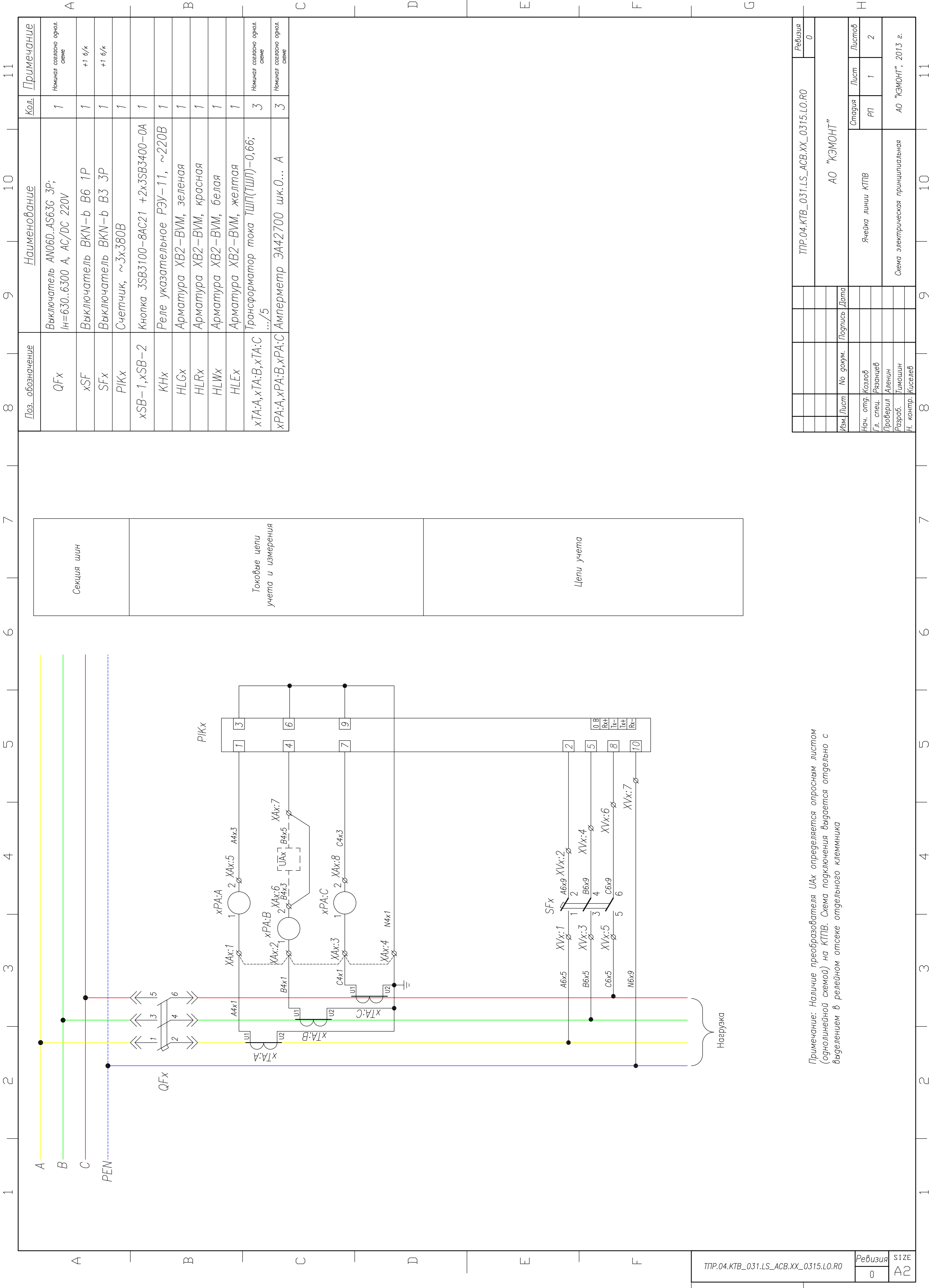
1 2 3 4 5 6 7 8 9 10 11

Поз. обозначение	Наименование	Кол.	Примечание
QFx	Выключатель АНО6Д.АС63G 3P; I _n =630..6300 А, АС/DC 220V	1	Номинал согласно орнал. схеме
xSF	Выключатель ВКН-б В6 1P	1	+1 б/к
xSB-1, xSB-2	Кнопка 3SB3100-8AC21 +2x3SB3400-0A	1	
SAX	Ключ 4G10-56	1	
КНх	Реле указательное РЭУ-11, ~220В	1	
HLGx	Арматура ХВ2-ВМ, зеленая	1	
HLRx	Арматура ХВ2-ВМ, красная	1	
HLWx	Арматура ХВ2-ВМ, белая	1	
HLEx	Арматура ХВ2-ВМ, желтая	1	
ТАх:С, ТАх:N	Трансформатор тока ТШП(ТШЛ)-0,66; .../5	2	Номинал согласно орнал. схеме
РАх:С	Амперметр ЭА42700 шк.0... А	1	Номинал согласно орнал. схеме



ТПР.04.КТВ_111.ЛС_АСВ.ХХ_0314.ЛО.RO		Ревизия	0
АО "КЭМОНТ"			
Изм.	Лист	№ докум.	Подпись
Нач. отг.	Козлов	Гл. спец.	Разнощев
Проверил	Аленин	Разработ.	Тимошин
И. контр.	Жиселев		
Ячейка линии КТПВ		Листов	1
Схема электрическая принципиальная		Лист	1
		Стадия	РП
		Лист	1
		Листов	1
АО "КЭМОНТ", 2013 г.			

1 2 3 4 5 6 7 8 9 10 11



Секция шин

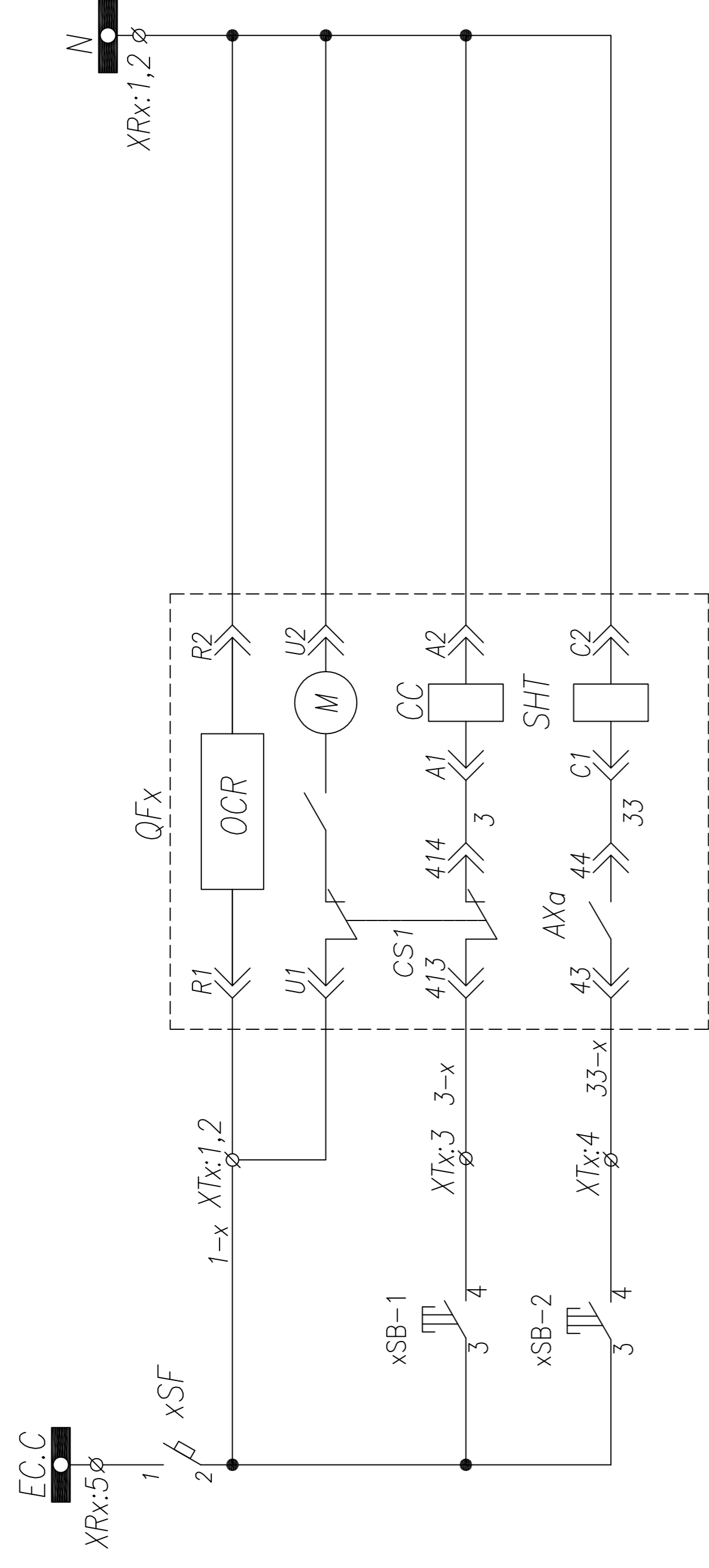
Токовые цепи
учета и измерения

Цели учета

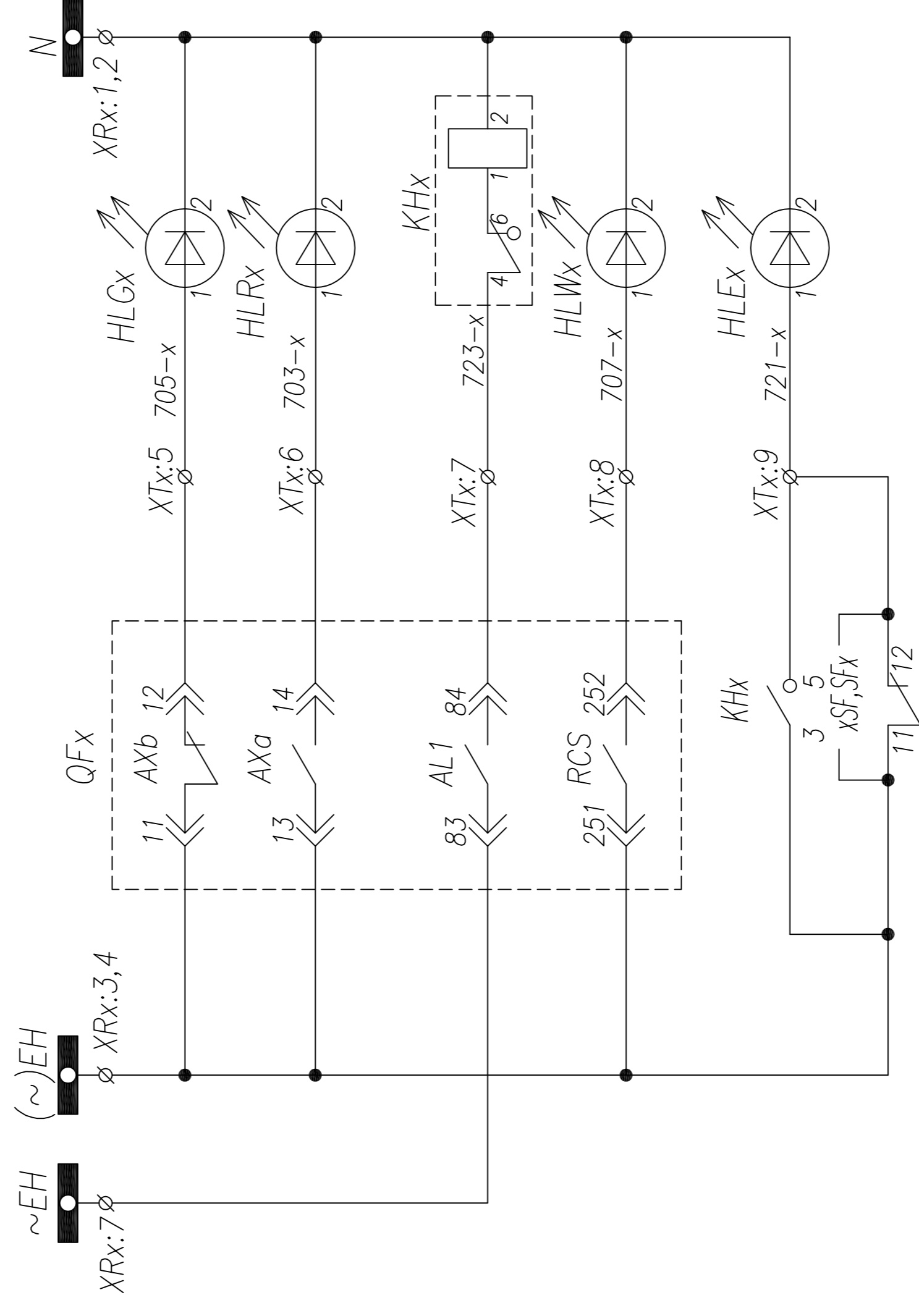
Примечание: Наличие преобразователя UAx определяется опросным листом (однолинейной схемой) на КТПВ. Схема подключения выдается отдельно с выделением в релейном отсеке отдельного клеммника

Поз. обозначение	Наименование	Кол.	Примечание
QFx	Выключатель АНО6Д.АС63G 3P; In=630..6300 А, АС/DC 220V	1	Номинал согласно однол. схеме
xSF	Выключатель ВКН-б В6 1P	1	+1 б/к
SFx	Выключатель ВКН-б В3 3P	1	+1 б/к
PIKx	Счетчик, ~3х380В	1	
xSB-1, xSB-2	Кнопка 3SB3100-8AC21 +2х3SB3400-0A	1	
KHX	Реле указательное РЭУ-11, ~220В	1	
HLGx	Арматура ХВ2-ВМ, зеленая	1	
HLRx	Арматура ХВ2-ВМ, красная	1	
HLIx	Арматура ХВ2-ВМ, белая	1	
HLEx	Арматура ХВ2-ВМ, желтая	1	
xTA:А, xTA:В, xTA:С	Трансформатор тока ТШП(ТШЛ)-0,66; .../5	3	Номинал согласно однол. схеме
xPA:А, xPA:В, xPA:С	Амперметр ЭА42700 шк.0... А	3	Номинал согласно однол. схеме

ТПР.04.КТВ_031.LS_АСВ.ХХ_0315.LO.R0		Ревизия	0
АО "КЭМОНТ"		Лист	1
Ячейка линии КТПВ		Листов	2
Схема электрическая принципиальная		Стадия	РП
АО "КЭМОНТ", 2013 г.		Лист	1

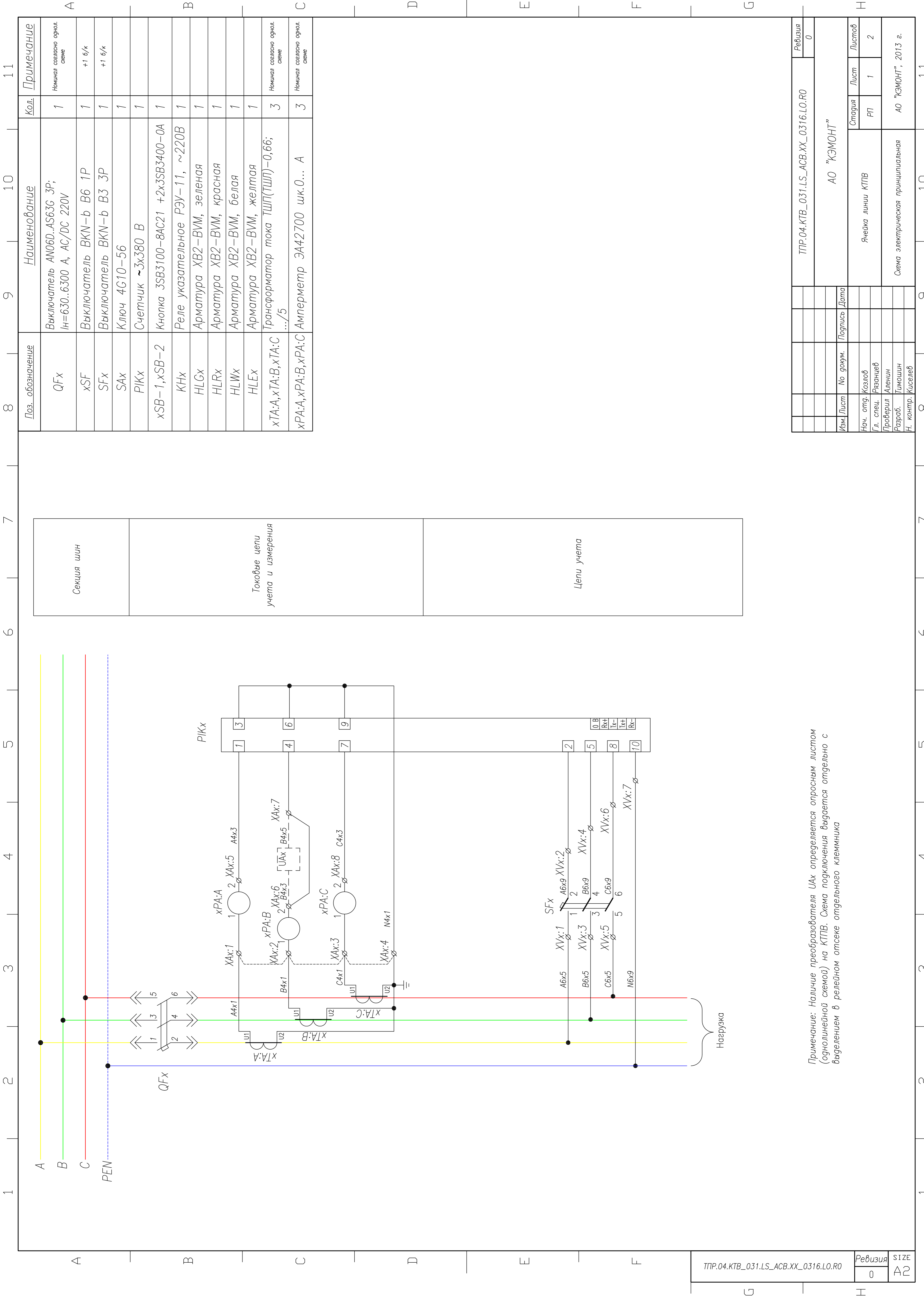


Шинки управления
Питание расцепителя
Питание моторного привода
Управление QFx
Ручное включение
Ручное отключение



Шинки управления
Состояние QFx
Отключено
Включено
Блинка "Выключатель отключен расцепителем"
Готовность к включению
Лампа "Блинка не поднят, автомат отключен"

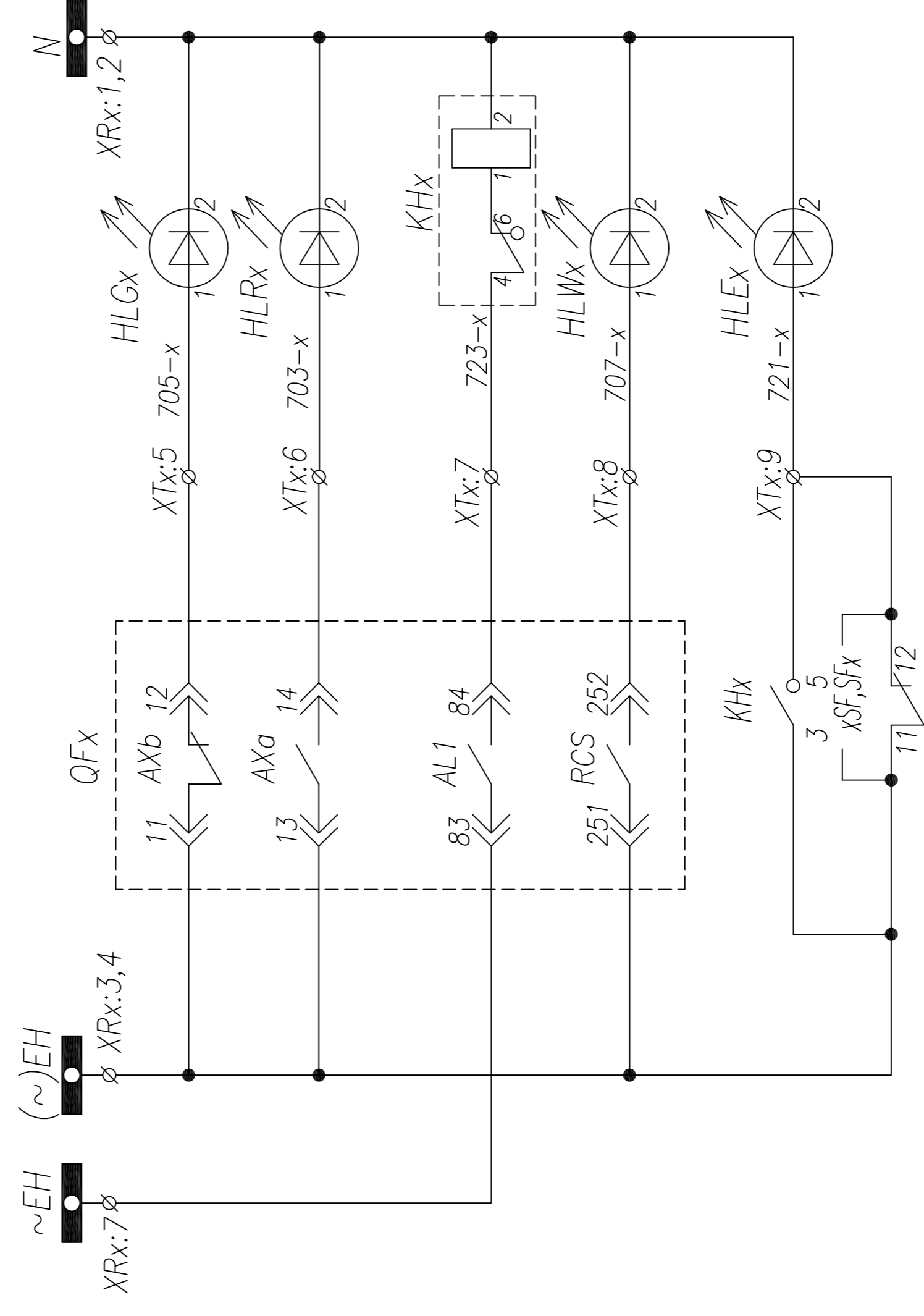
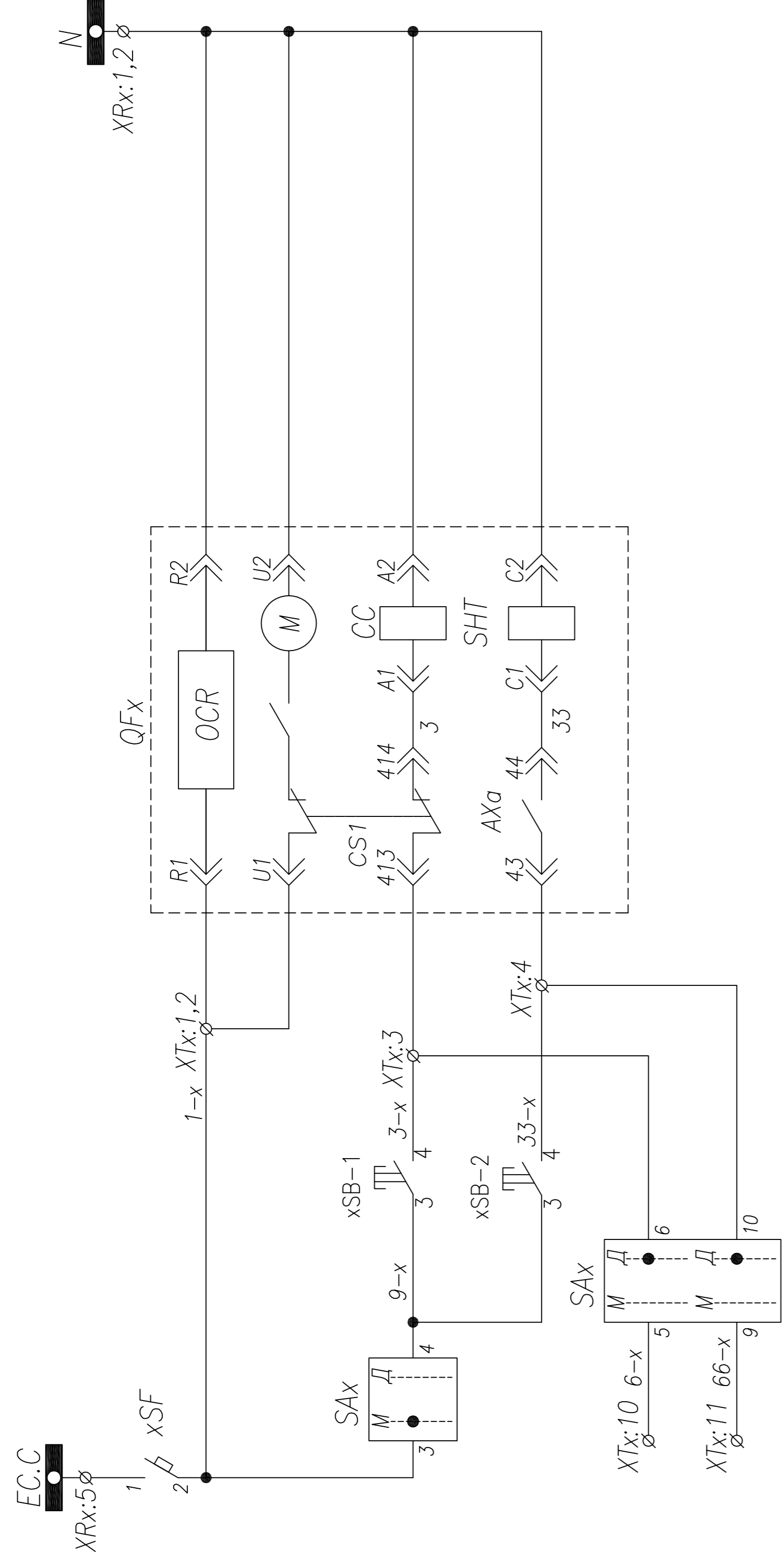
ТПР.04.КТВ_031.ЛС_АСВ.ХХ_0315.ЛО.Р0		Ревизия		
		0		
АО "КЭМОНТ"				
Ячейка линии КТПВ		Стадия	Лист	
		РП	2	
Схема электрическая принципиальная		АО "КЭМОНТ", 2013 г.		
Изм.	Лист	№ докум.	Подпись	Дата
Нач. отд.	Козлов			
Гл. спец.	Разноцев			
Проверил	Аленин			
Разработ.	Тимошин			
И. контр.	Киселев			



Примечание: Наличие преобразователя UAx определяется опросным листом (однолинейной схемой) на КТПВ. Схема подключения выдается отдельно с выделением в релейном отсеке отдельного клеммника

Поз. обозначение	Наименование	Кол.	Примечание
QFx	Выключатель АНО6Д..АС63G 3P; I _н =630..6300 А, АС/DC 220V	1	Номинал согласно однол. схеме
xSF	Выключатель ВКН-б В6 1P	1	+1 б/к
SFx	Выключатель ВКН-б В3 3P	1	+1 б/к
SAX	Ключ 4G10-56	1	
PIKx	Счетчик ~3х380 В	1	
xSB-1, xSB-2	Кнопка 3SB3100-8AC21 +2х3SB3400-0A	1	
KNx	Реле указательное РЭУ-11, ~220В	1	
HLGx	Арматура ХВ2-ВМ, зеленая	1	
HLRx	Арматура ХВ2-ВМ, красная	1	
HLWx	Арматура ХВ2-ВМ, белая	1	
HLEx	Арматура ХВ2-ВМ, желтая	1	
xTA:A, xTA:B, xTA:C	Трансформатор тока ТШП(ТШЛ)-0,66; .../5	3	Номинал согласно однол. схеме
xPA:A, xPA:B, xPA:C	Амперметр ЗА42700 шк.0... А	3	Номинал согласно однол. схеме

ТПР.04.КТВ_031.LS_АСВ.ХХ_0316.LO.R0		Ревизия	0
АО "КЭМОНТ"		Лист	1
Ячейка линии КТПВ		Листов	2
Схема электрическая принципиальная		Стадия	РП
АО "КЭМОНТ", 2013 г.		Лист	1
		Листов	2

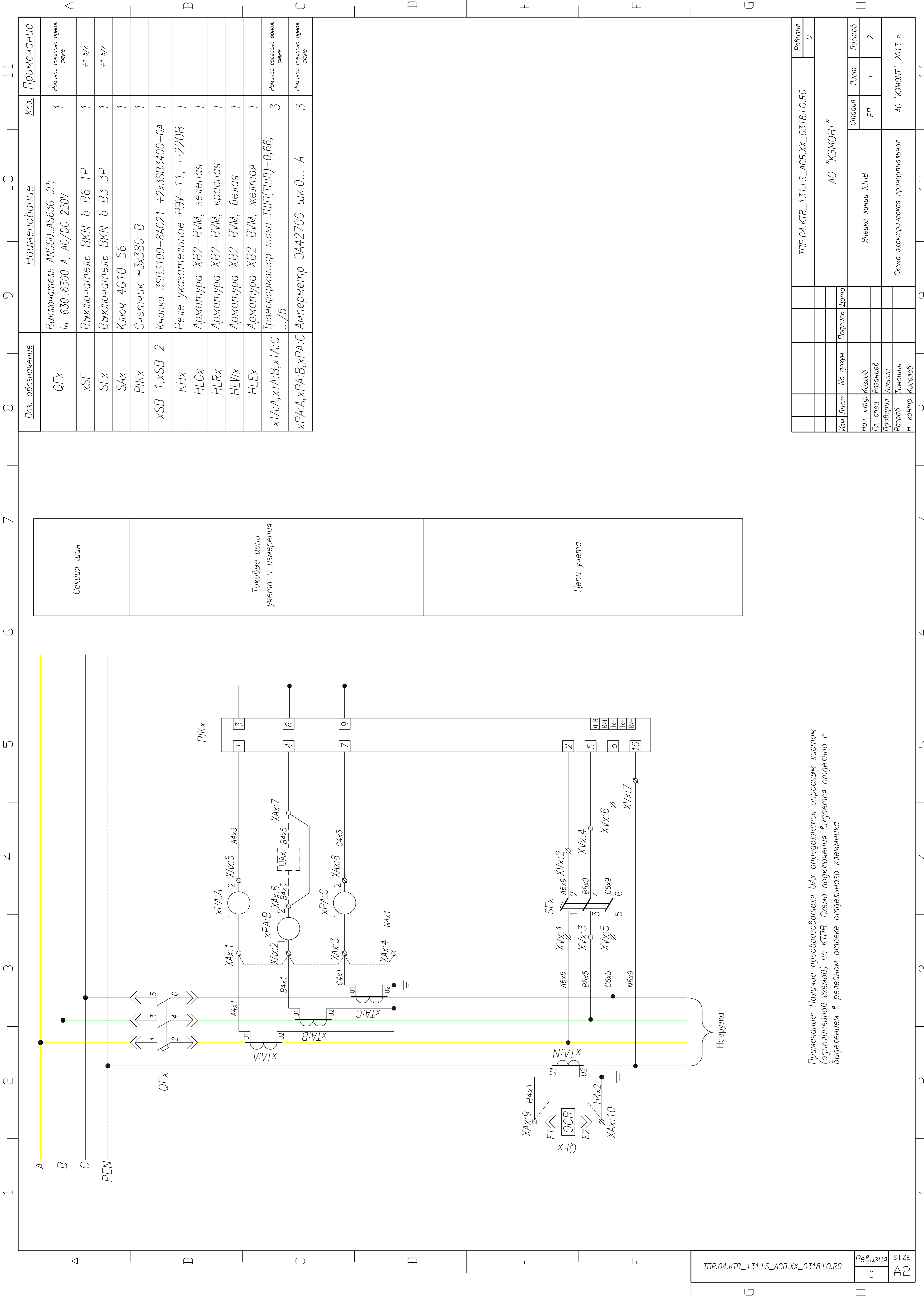


Шинки управления
Питание расцепителя
Питание моторного привода
Управление QF
Ручное включение
Ручное отключение

Шинки управления
Состояние QF
Отключено
Включено
Блиinker "Выключатель отключен расцепителем"
Готовность к включению
Лампа "Блиinker не поднят, автомат отключен"

Изм.	Лист	№ докум.	Подпись	Дата
Нач. отд.	Козлов			
Гл. спец.	Разнощев			
Проверил	Аленин			
Разработ.	Тимошин			
И. контр.	Киселев			

ТТР.04.КТВ_031.ЛС_АСВ.ХХ_0316.ЛО.Р0	Ревизия	0
АО "КЭМОНТ"	Лист	2
Ячейка линии КТПВ	Лист	2
Схема электрическая принципиальная	Лист	2
АО "КЭМОНТ", 2013 г.		



Поз. обозначение	Наименование	Кол.	Примечание
QFх	Выключатель АНО6Д..АС63G 3P; I _н =630..6300 А, АС/DC 220V	1	Номинал согласно однол. схеме
xSF	Выключатель ВКН-б В6 1P	1	+1 б/к
SFх	Выключатель ВКН-б В3 3P	1	+1 б/к
SАх	Ключ 4G10-56	1	
PIKх	Счетчик ~3х380 В	1	
xSB-1, xSB-2	Кнопка 3SB3100-8AC21 +2х3SB3400-0A	1	
КНх	Реле указательное РЭУ-11, ~220В	1	
HLGх	Арматура ХВ2-ВМ, зеленая	1	
HLRх	Арматура ХВ2-ВМ, красная	1	
HLWх	Арматура ХВ2-ВМ, белая	1	
HLEх	Арматура ХВ2-ВМ, желтая	1	
xTA:А, xTA:В, xTA:С	Трансформатор тока ТШП(ТШЛ)-0,66; .../5	3	Номинал согласно однол. схеме
xРА:А, xРА:В, xРА:С	Амперметр ЗА42700 шк.0... А	3	Номинал согласно однол. схеме

Секция шин

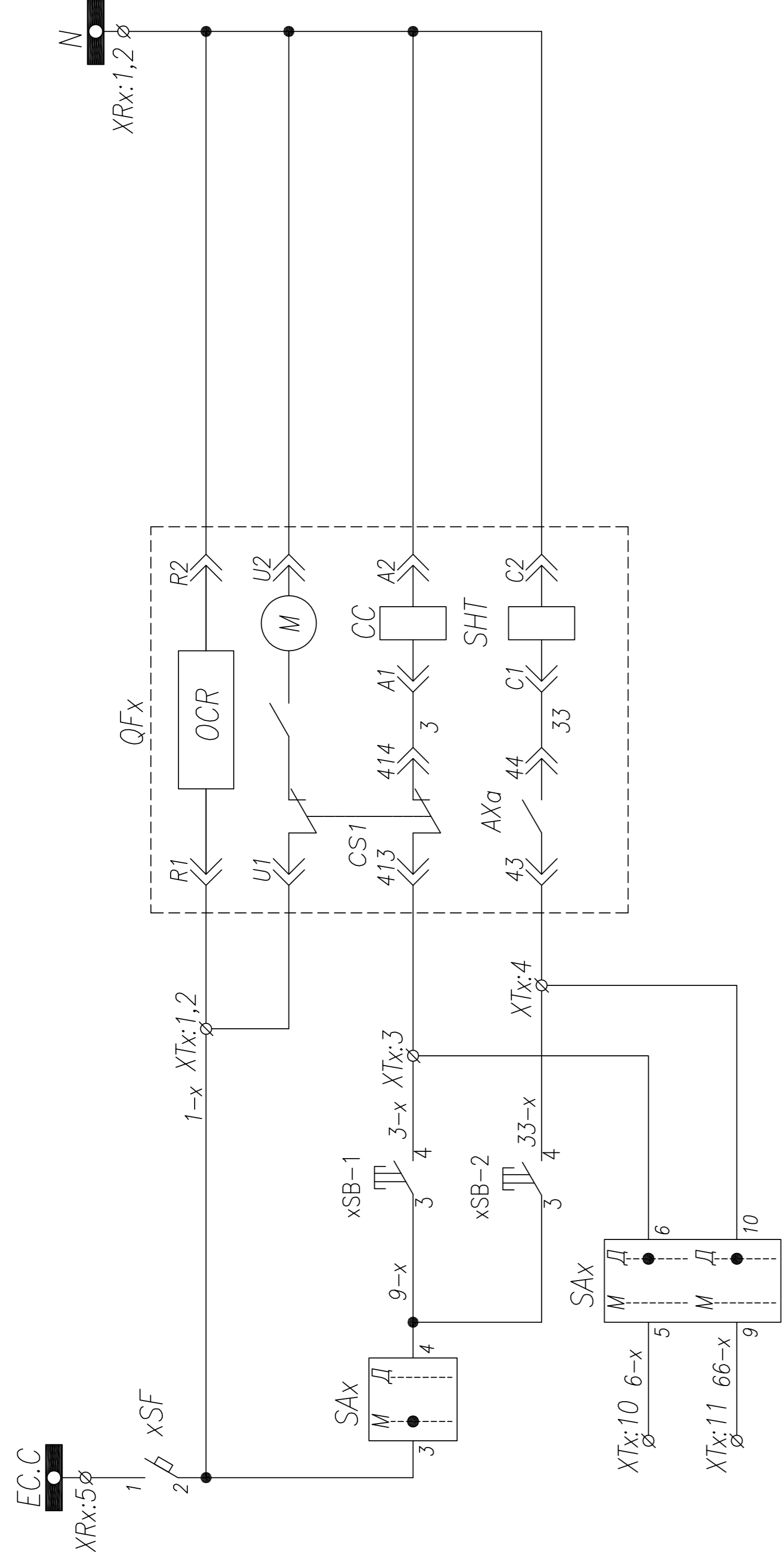
Токовые цепи учета и измерения

Цены учета

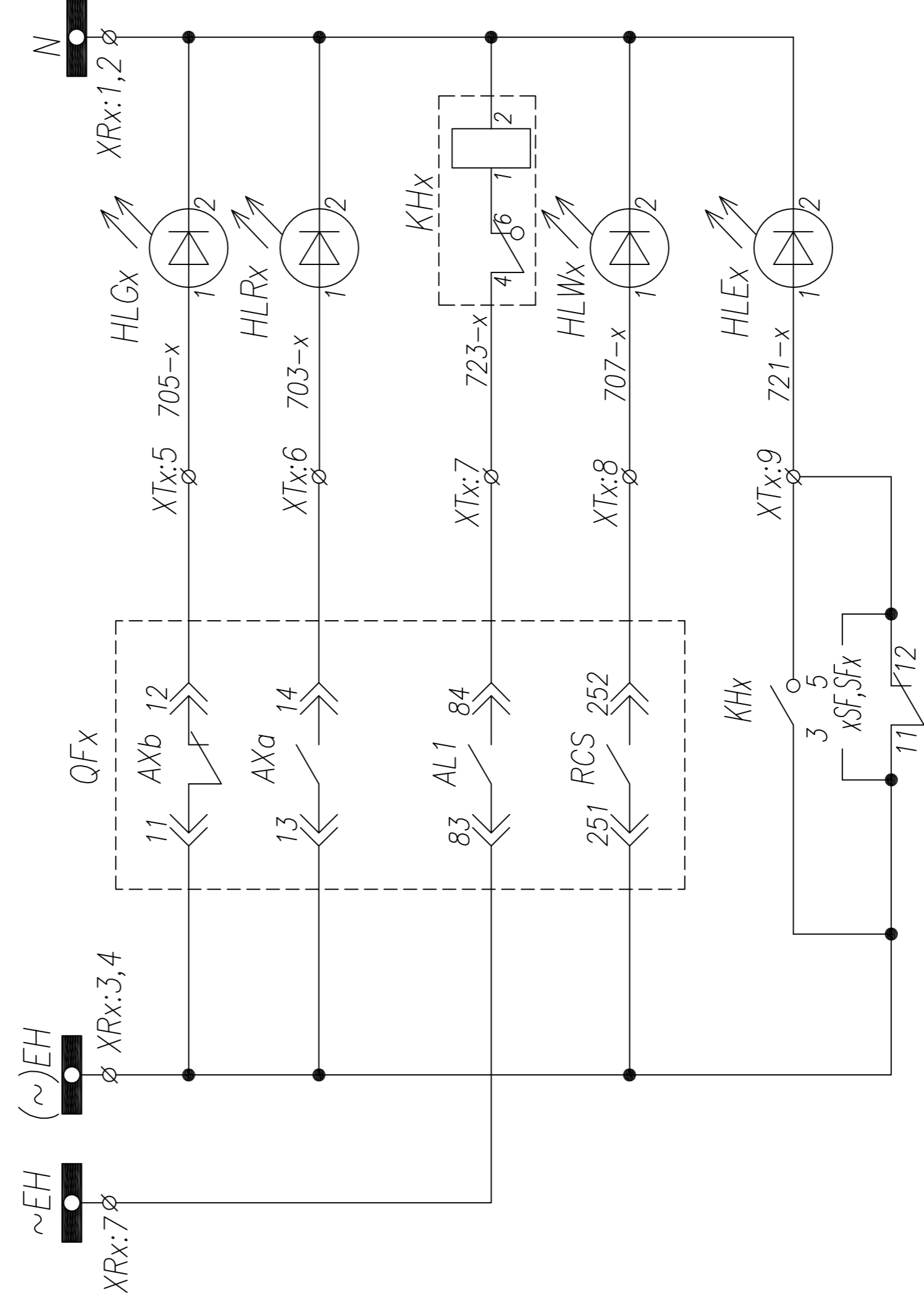
ТПР.04.КТВ_131.LS_АСВ.ХХ_0318.LO.R0		Ревизия	SIZE
		0	A2

Примечание: Наличие преобразователя UAX определяется опросным листом (однолинейной схемой) на КТПВ. Схема подключения выдается отдельно с выделением в релейном отсеке отдельного клеммника

ТПР.04.КТВ_131.LS_АСВ.ХХ_0318.LO.R0		Ревизия	0
АО "КЭМОНТ"			
Изм. Лист	№ докум.	Подпись	Дата
Нач. отд.	Козлов		
Гл. спец.	Разонцев		
Проверил	Аленин		
Разработ.	Тимошин		
И. контр.	Жиселев		
Ячейка линии КТПВ		Лист	1
Схема электрическая принципиальная		Листов	2
		АО "КЭМОНТ", 2013 г.	

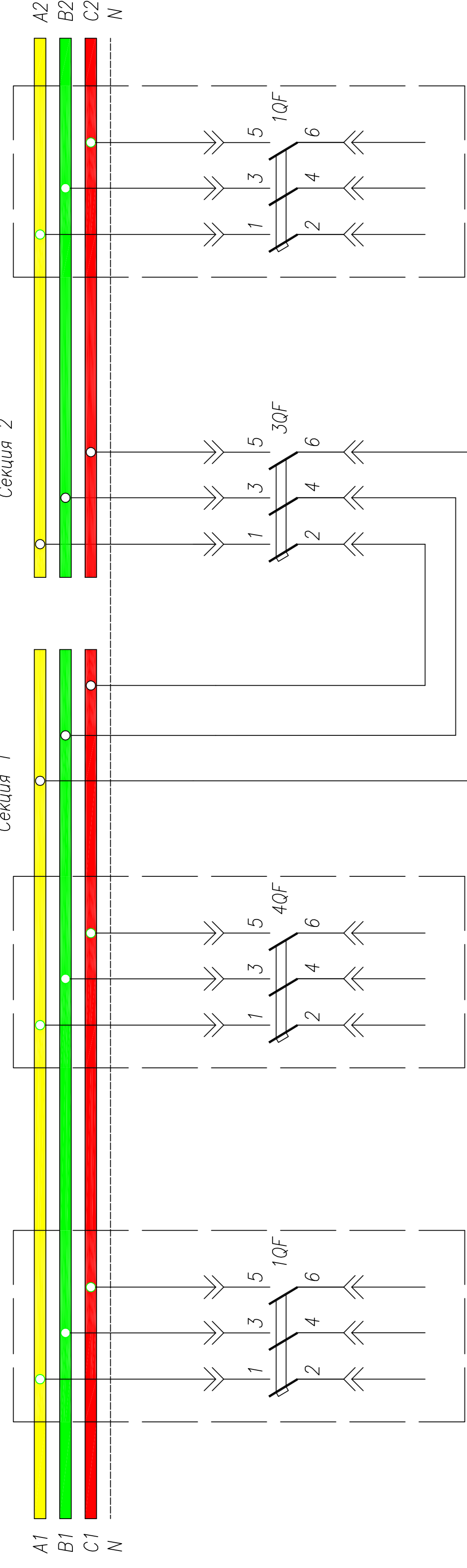


Шинки управления
Питание расцепителя
Питание моторного привода
Управление QFx
Ручное включение
Ручное отключение



Шинки управления
Состояние QFx
Отключено
Включено
Блиinker "Выключатель отключен расцепителем"
Готовность к включению
Лампа "Блиinker не поднят, автомат отключен"

ТПР.04.КТВ_131.ЛС_АСВ.ХХ_0318.ЛО.RO		Ревизия 0	
АО "КЭМОНТ"			
Изм. Лист	№ докум.	Подпись	Дата
Нач. отд.	Козлов		
Гл. спец.	Разнощев		
Проверил	Аленин		
Разработ.	Тимошин		
И. контр.	Киселев		
Стадия	Лист	Листов	
РП	2	2	
Ячейка линии КТПВ		АО "КЭМОНТ", 2013 г.	
Схема электрическая принципиальная			



Ввод 1

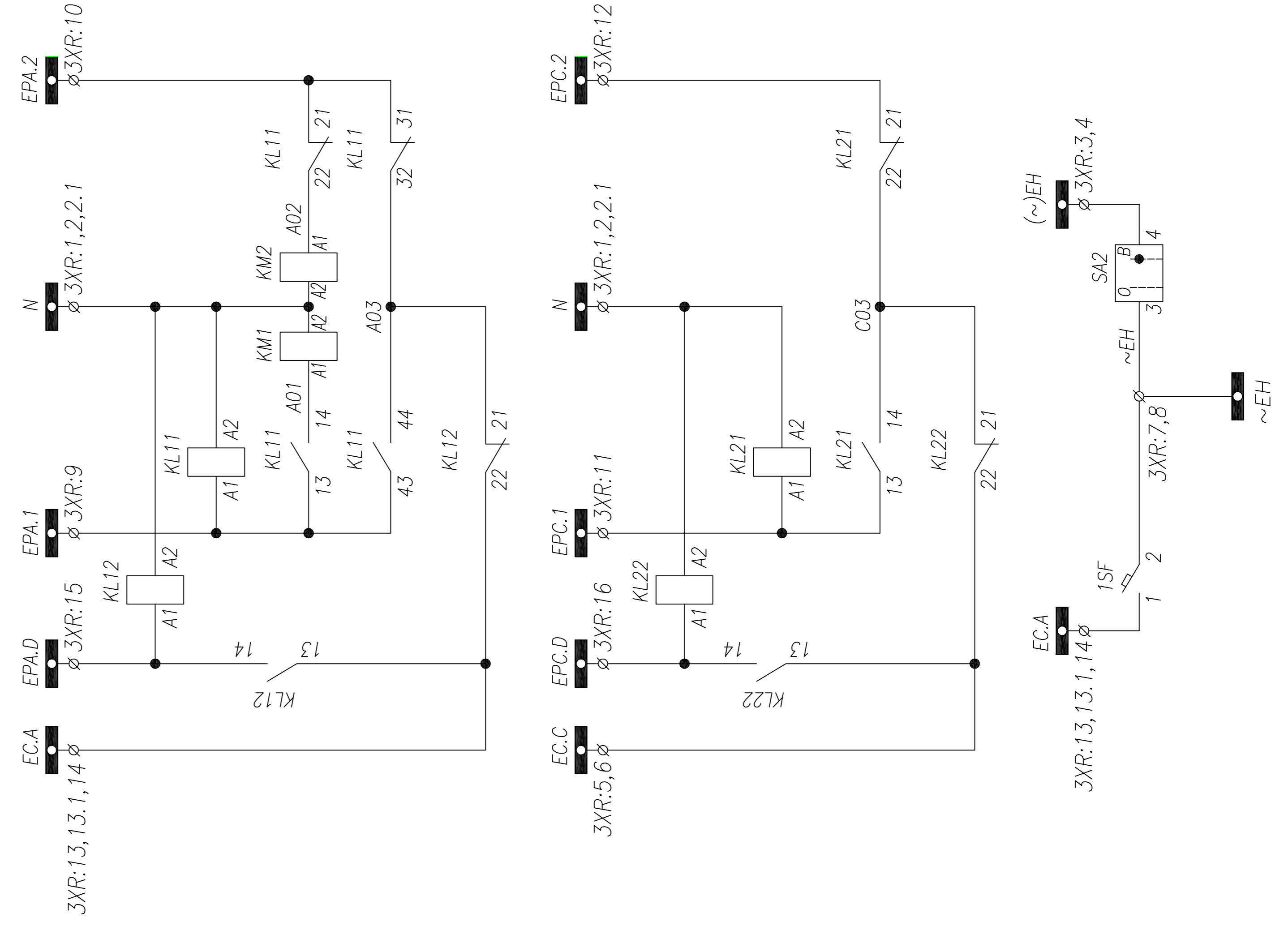
Ввод от ДГУ

Ввод 2

ПЕРЕЧЕНЬ АППАРАТУРЫ

Обознач. по схеме	Наименование	Кол.	Примечание
3QF	Выключатель ANAS 3P, In=...A, ~690В	1	номинал согласно однолинейной схеме
1SF	Блок контроля и управления ОСРА	1	Встроен в автомат. выключатель 3QF
KL11	Выключатель ВКН-б В6 1P	1	
KL12, KL13	Микроконтроллер LOGO! 230RC; ~220В	1	
KL12, KL13	Модуль расширения DM8; ~220В	2	
2SF, 3SF	Выключатель ВКН-б В6 3P	2	
KM1, KM2	Контактор МС-12	2	
3KL3	Реле промежуточное Finder; ~220В	1	
KN1, KN2	Реле указательное; ~220В	2	
3SA1	Переключатель 4С10-55-У-R014	1	
3KT4	Таймер модульный Finder 80.61.....; ~220В	1	
3SB-1,2	Кнопка вкл./откл. 3SBx100-8AC21	1	
3SB-1,2	Контактный блок 3SBx400-0A (1NO+1NC)	2	
3HLE	Арматура сигнальная XB2-BVM; желтая	1	
3HLC	Арматура сигнальная XB2-BVM; зеленая	1	
3HLR	Арматура сигнальная XB2-BVM; красная	1	
3HLW1, 3HLW2	Арматура сигнальная XB2-BVM; белая	2	
SA2	Переключатель 4С10-92-У-R014	1	
3SA3	Переключатель 4С10-69-У-R014	1	
KL11, KL12, KL21, KL22	Реле промежуточное CAD32M7 ~220V	4	

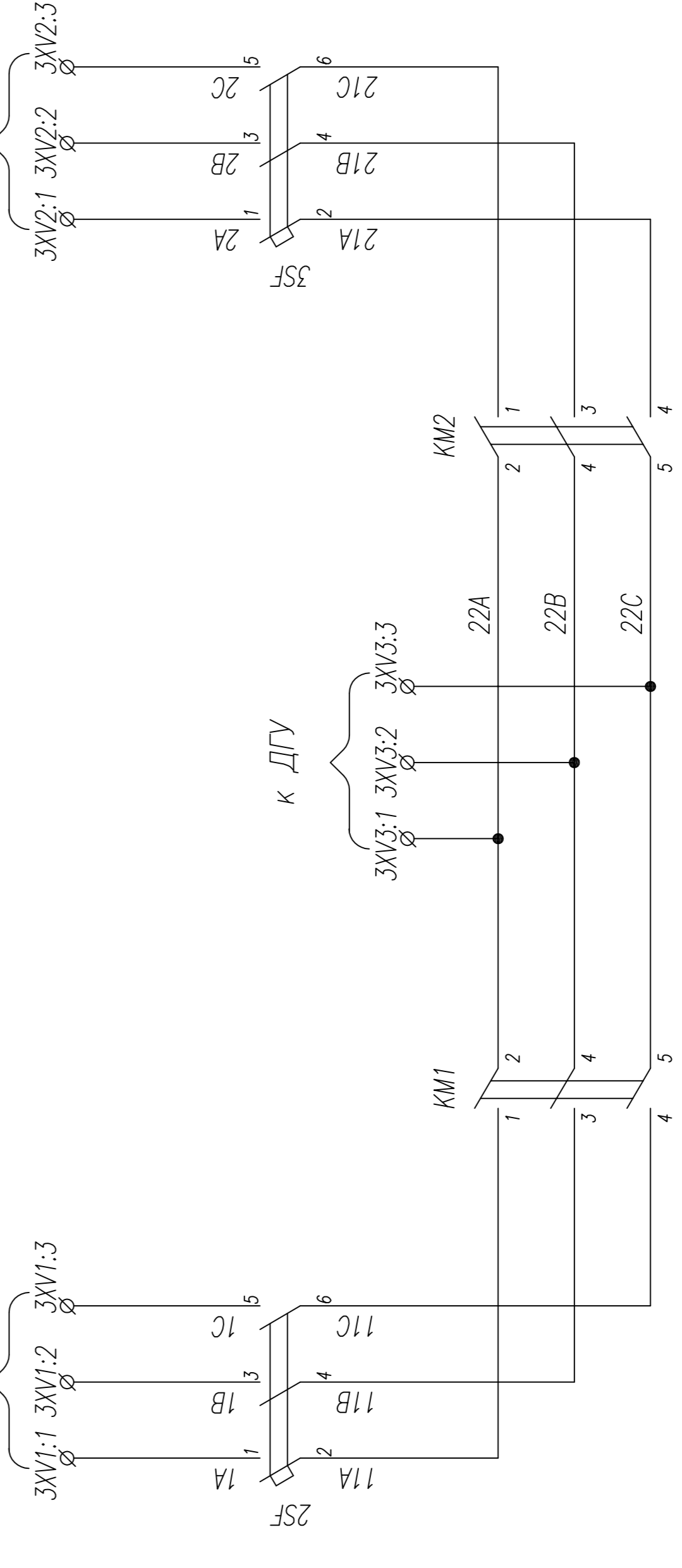
Обработка шинки ЕС.А
Обработка шинки ЕС.С
Обработка шинки ЕС.С



Контроль напряжения рабочего питания на ДГУ

к сборным шинам 1-й секции

к сборным шинам 2-й секции



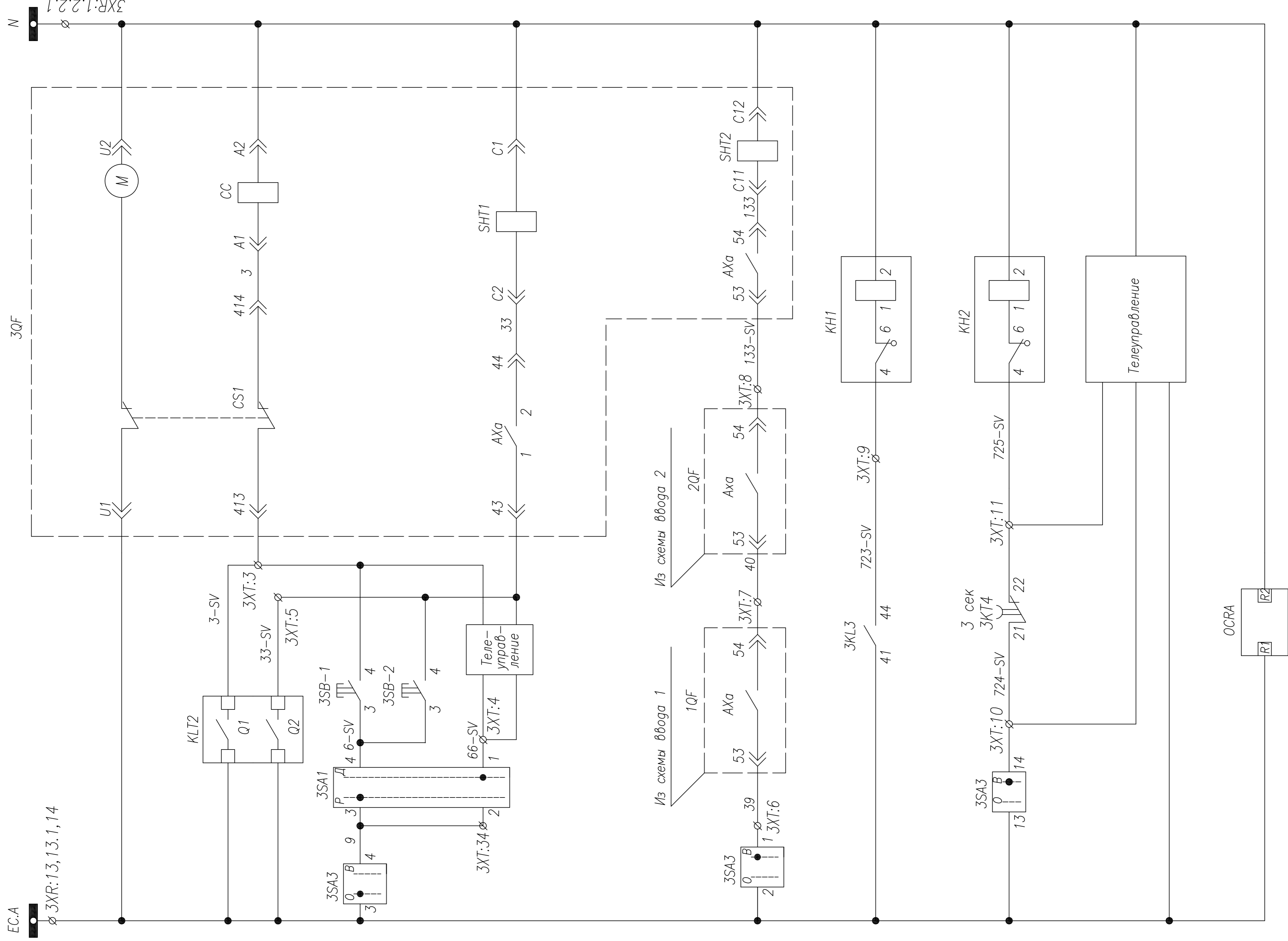
Примечание:
Ввод питания от ДГУ может осуществляться как на 1-ю, так и на 2-ю секцию, согласно опросному листу (однолинейной схеме)

Изм.	Колуч.	Лист	Модк.	Подпись	Дата
4	корректировка	Тимошин Б.И.	15.01.14		
3	б. корректировка	Лебедев И.К.	14.01.14		
2	корректировка	Тимошин Б.И.	13.01.14		
5	б. корректировка	Лебедев И.К.	16.01.14		

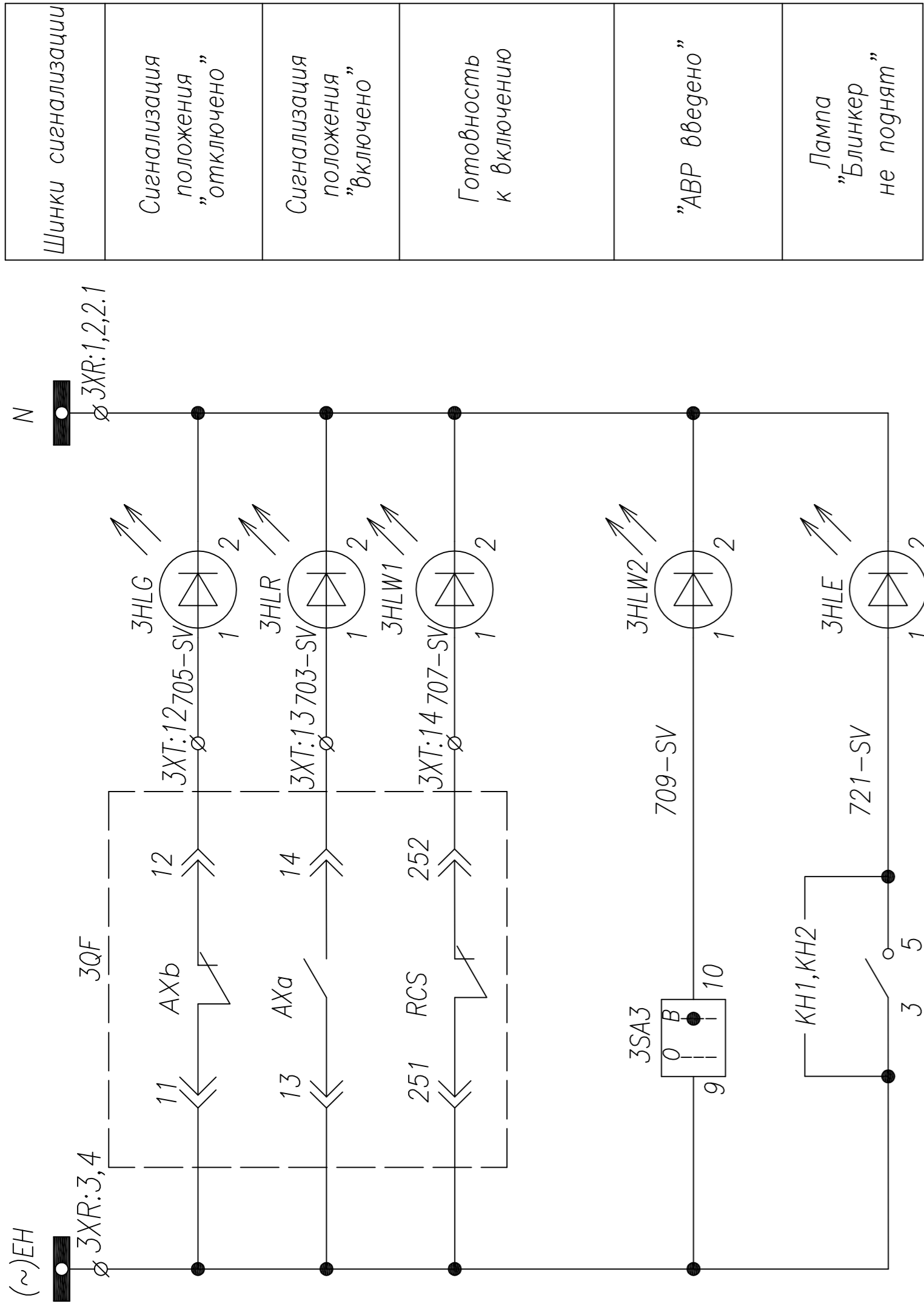
АО "КЭМОНТ"

Стация	Лист	Листов
Секционная ячейка КТПВ с ДГУ	РП	1 / 4

АО "КЭМОНТ" 2013 г.
г. Усть-Каменогорск



Шинки управления
Сигнализация взвода пружины
Цели питания моторного привода
Ручное включение
Ручное отключение
Телеуправление
Включение при АВР
Отключение при восстановлении питания
Блокировка параллельной работы вводов
Работа АВР и защит
Контроль исправности цепей АВР
Контроль исправности цепей АВР
Положение переключателя "АВР введено"
Напряжение на ШУ подано
Питание расцепителя



Шинки сигнализации
Сигнализация положения "отключено"
Сигнализация положения "включено"
Готовность к включению
"АВР введено"
Лампа "Блиinker" не поднят

3СА3
4G10-69-U-R014
Контакты
Полож. -45 0
1-2 - X
3-4 X -
5-6 - X
7-8 X -
9-10 - X
11-12 X -
13-14 - X
15-16 X -

SA2
4G10-92-U-R014
Контакты
Полож. 0 +45
1-2 - X
3-4 - X
5-6 - X
7-8 - X

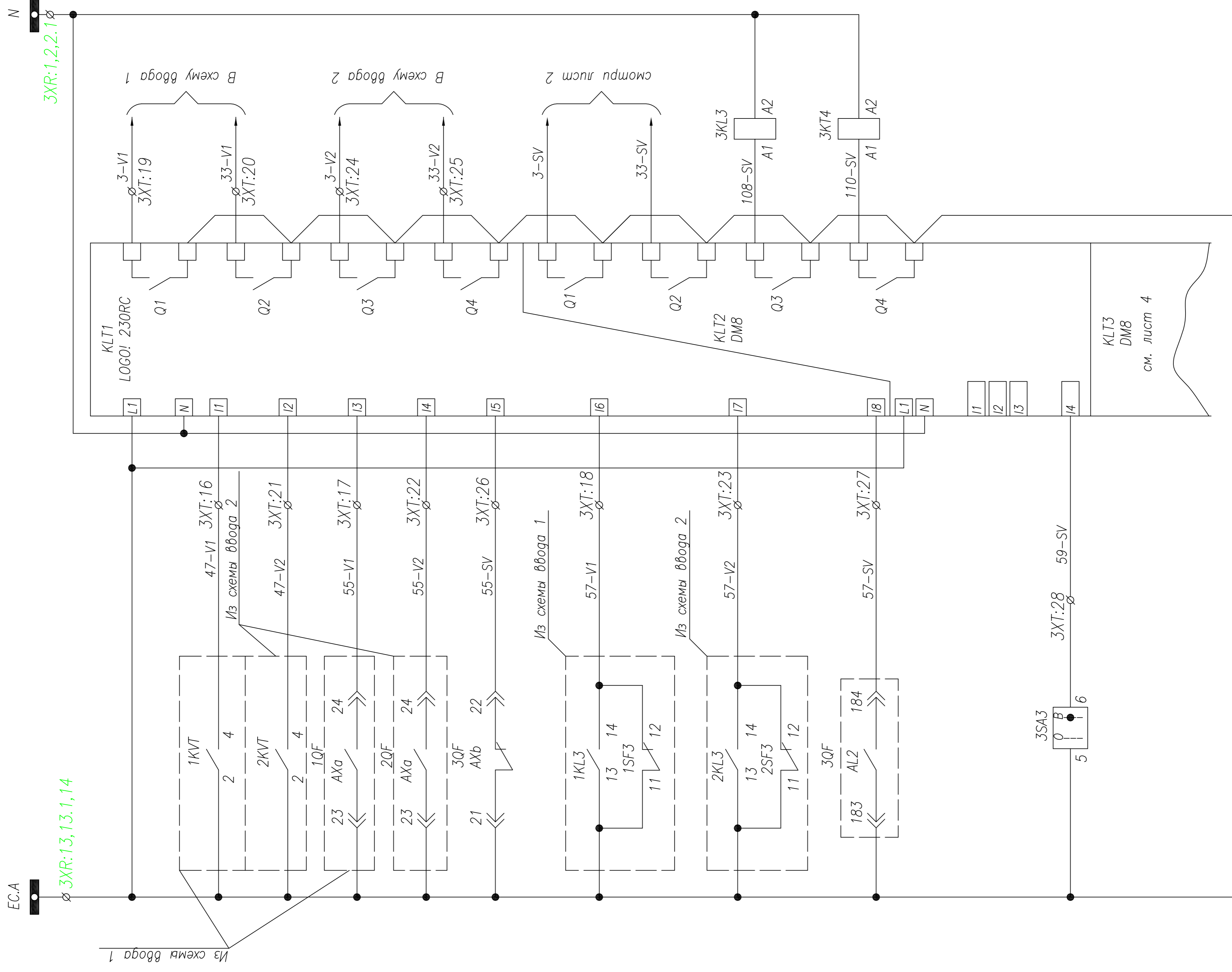
SA1
4G10-55-U-R014
Контакты
Полож. -45 0
1-2 - X
3-4 X -
5-6 - X
7-8 X -

Корректировка
3 6 корректировка
2 корректировка
5 6 корректировка
Изм Колучч Лист
Нач. отд. Гл. спец.
Проверил Аленин
Разработ. Тимошин
Н.контр. Киселев

Тимшин Б.И. 15.01.14
Леофуров ИК 14.01.14
Тимшин Б.И. 13.01.14
Леофуров ИК 16.01.14
Лист Подпись Дата
Козлов
Разанцев
Аленин
Тимошин
Киселев

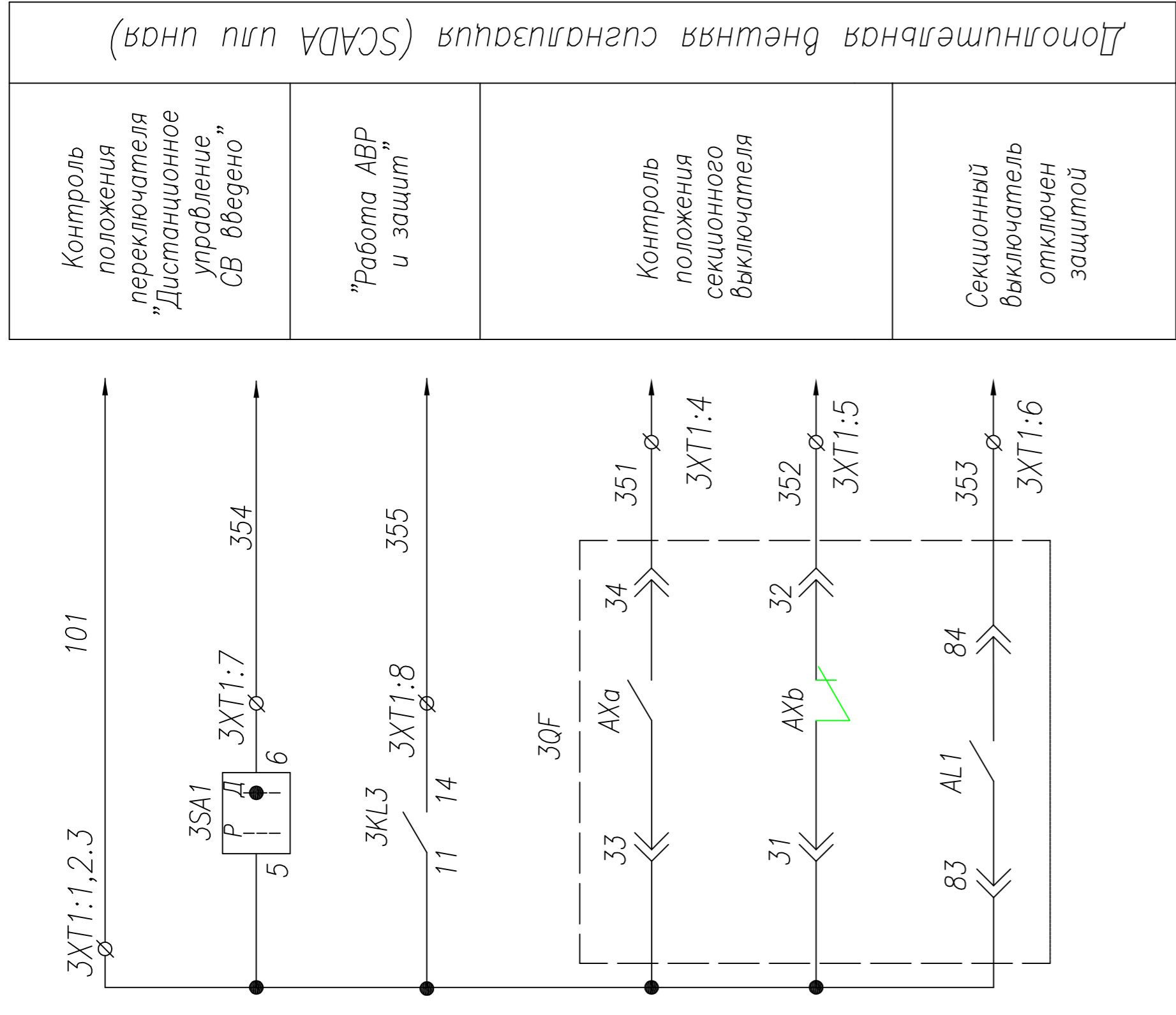
Стация
Лист
Листов
РП
2
4

ТТР.04.КТВ_001.LS_ACB.XX_2317D.SV.R0
АО "КЭМОНТ"
Секционная ячейка КТПВ с ДГУ
АО "КЭМОНТ" 2013 г.
г. Усть-Каменогорск
Формат А2



Питание LOGO! 230RC	Аварийное отключение выключателя	Ввод 1
Контроль напряжения на 1 секции		Ввод 2
Контроль напряжения на 2 секции	Запрет АВР	С.В.
Ввод 1		Ввод 1
Ввод 2	Ввод 2	
С.В.	С.В.	
Питание DM8	Питание DM8	
Ключ ввода АВР в работу	Ключ ввода АВР в работу	

Шинки питания	Включение при восстановлении питания	Управление вводом 1
	Отключение при АВР	
Включение при восстановлении питания	Отключение при АВР	Управление вводом 2
Работа АВР и защит	Контроль исправности цепей АВР	

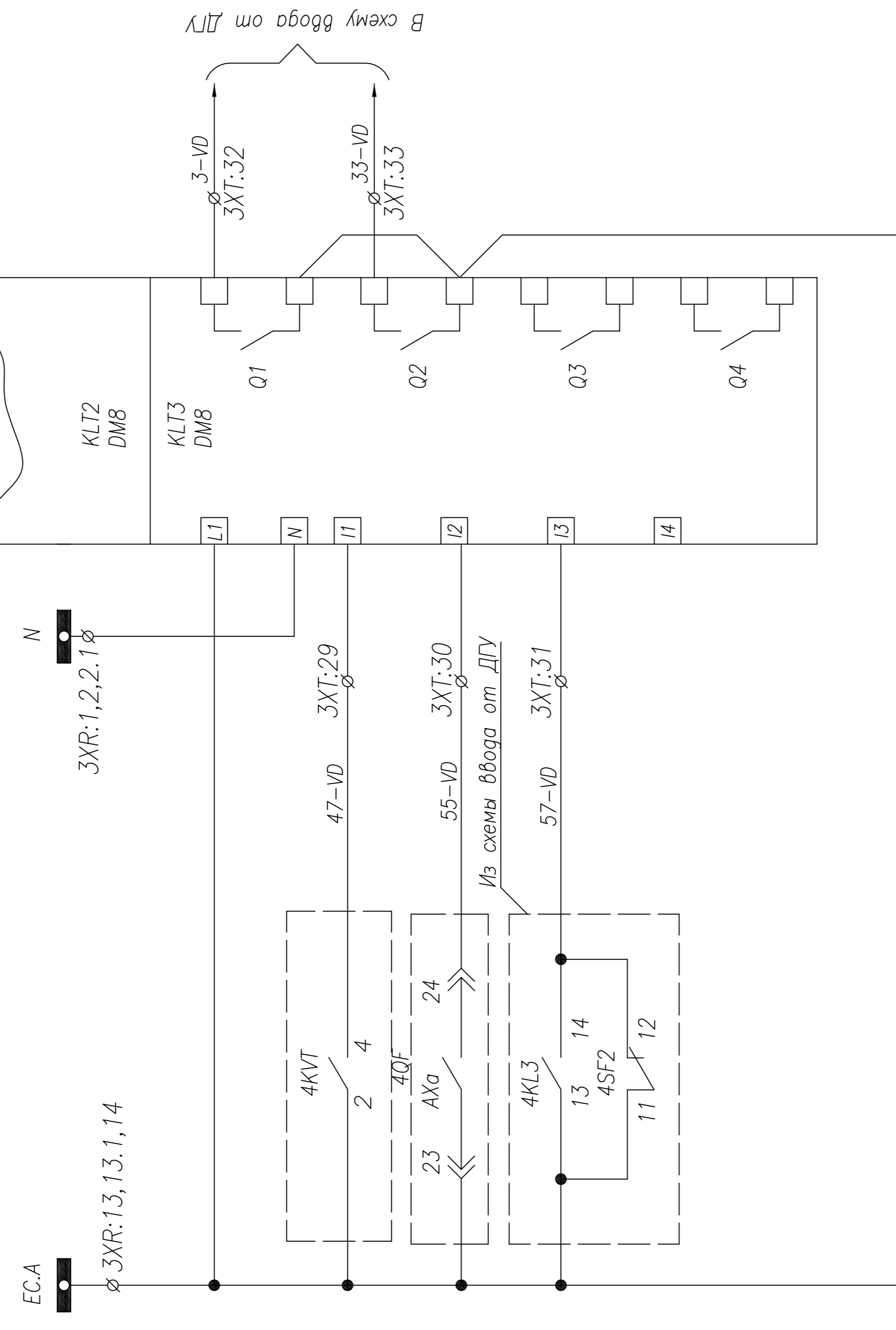


Контроль положения переключателя "Дистанционное управление СВ введено"	Контроль положения секционного выключателя
"Работа АВР и защит"	
Секционный выключатель отключен защитой	

Дополнительная информация (SCADA или щит)

4	корректировка	Тимошин Е.И.	15.01.14
3	6. проверка	Лебедев И.И.	14.01.14
2	корректировка	Тимошин Е.И.	13.01.14
5	6. проверка	Лебедев И.И.	16.01.14
Изм	Колучи	Подпись	Дата

ТПР.04.КТВ_001.ЛС_АСВ.ХХ_2317D.SV.R0	
АО "КЭМОИТ"	
Секционная ячейка КТВ с ДГУ	Лист 3
Лист 3	Листов 4
АО "КЭМОИТ" 2013 г. Усть-Каменогорск	

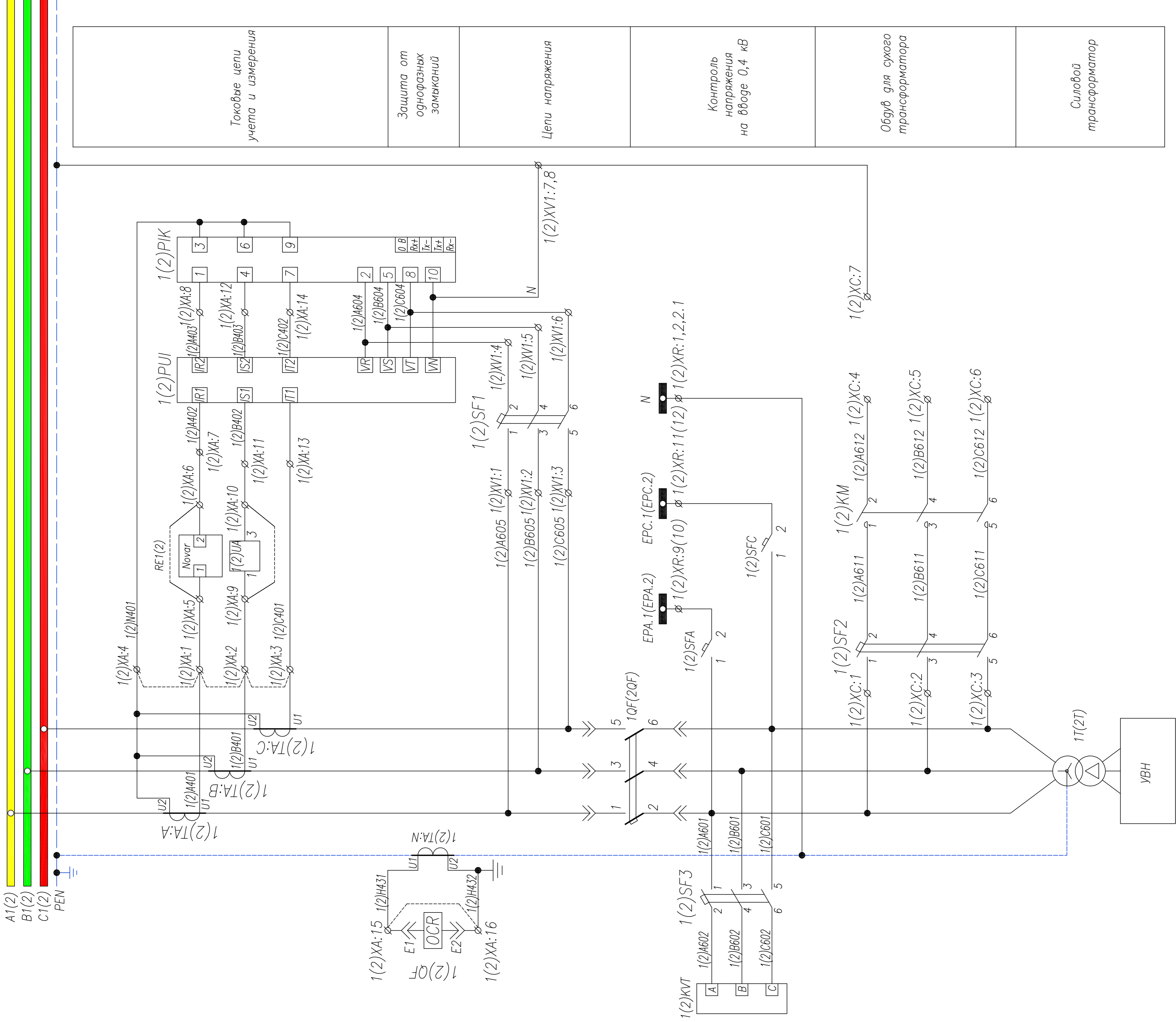


Шинки питания	
Включение при АВР	Управление вводом от ДГУ
Отключение при восстановлении питания	

Питание DM8
Контроль напряжения на ДГУ
Положение выключателя ввода от ДГУ
Аварийное отключение ввода от ДГУ

В схему ввода от ДГУ

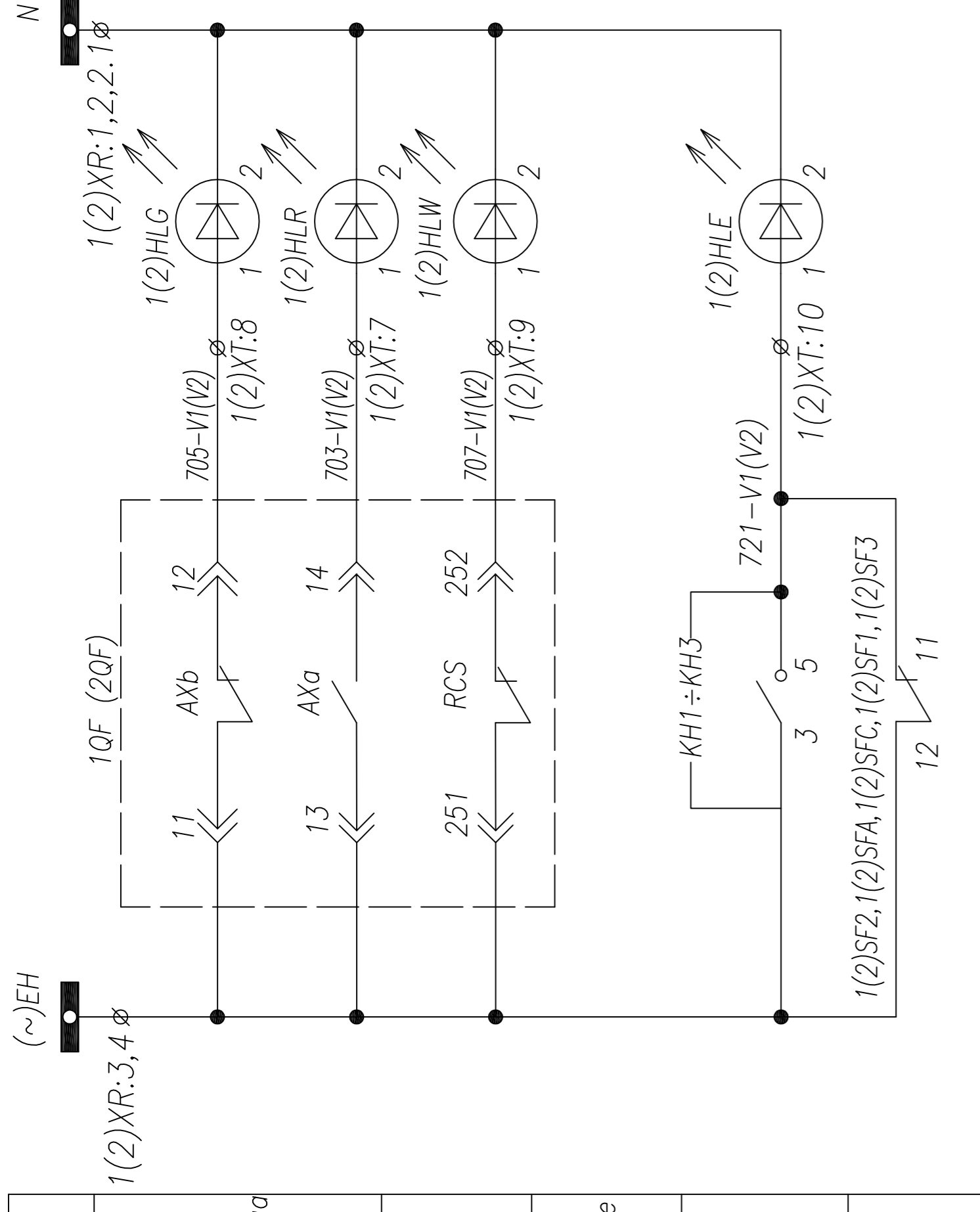
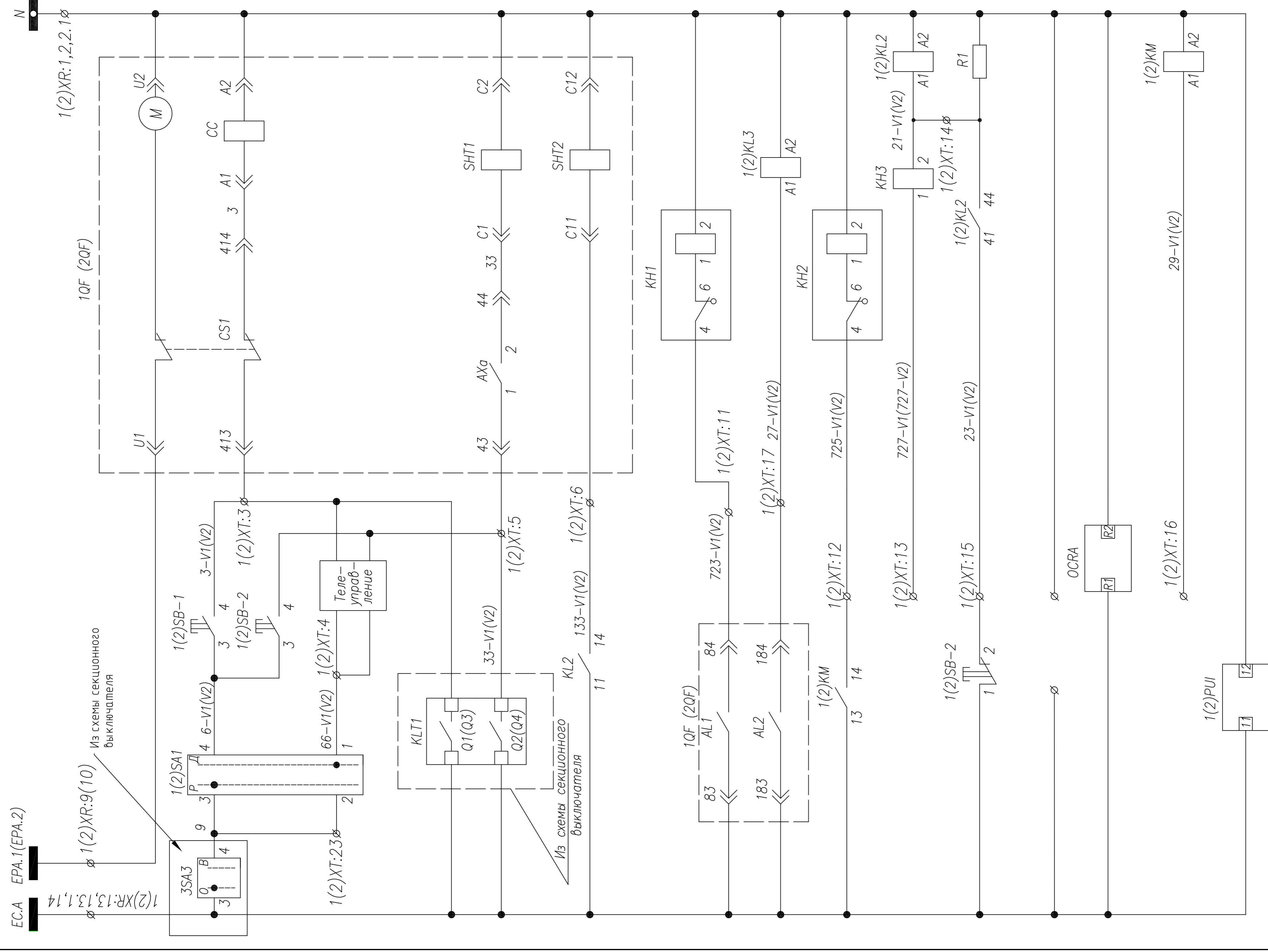
4	корректировал	Тимошин Б.И.	15.01.14
3	6. проработал	Лебедев И.И.	14.01.14
2	корректировал	Тимошин Б.И.	13.01.14
5	6. проработал	Лебедев И.И.	16.01.14
Изм.	Колучи	Лист	Лист
		Лист	Лист
Нач. отд.	Козлов		
Гл. спец.	Рязанцев		
Проверил	Аленин		
Разработ.	Тимошин		
Н.контр.	Киселев		
ТПР.04.КТВ_001.LS_ACB.XX_2317D.SV.R0			
АО "КЭМОНТ"			
Секционная ячейка КТПВ с ДГУ		Лист	Листов
		РП	4
АО "КЭМОНТ" 2013 г.		Усть-Каменогорск	
Формат А2			



Токовые цепи учета и измерения
Защита от однофазных замыканий
Цепи напряжения
Контроль напряжения на вводе 0,4 кВ
Обдук для сухого трансформатора
Силовой трансформатор

1. Примечание: Наличие преобразователя 1(2)УА определяется опросным листом (однoliniейной схемой) на КТПВ. Схема подключения выдается отдельно с выделением в релейном отсеке отдельного клеммника
 2. Схема выполнена для ввода N1 и применима для ввода N2 с учетом изменений в скобках

4	корректировка	Тимошин Б.И.	15.01.14
3	6. прощ. исправл.	Леонович В.И.	15.01.14
2	корректировка	Тимошин Б.И.	14.01.14
5	6. прощ. исправл.	Леонович В.И.	16.01.14
Изм	Колучч	Лист	Подпись
		Дата	
Нач. отд.	Козлов		
Гл. спец.	Разанцев		
Проверил	Аленин		
Разработ.	Тимошин		
Н.контр.	Киселев		
	Ячейка ввода КТПВ с ДГУ	Лист	Листов
		РП	1 3
	Схема электрическая принципиальная		
	АО "КЭМОНТ"		
	ТПР.04.КТВ_131.15_АСВ.ХХ_2317D.V1.R0		



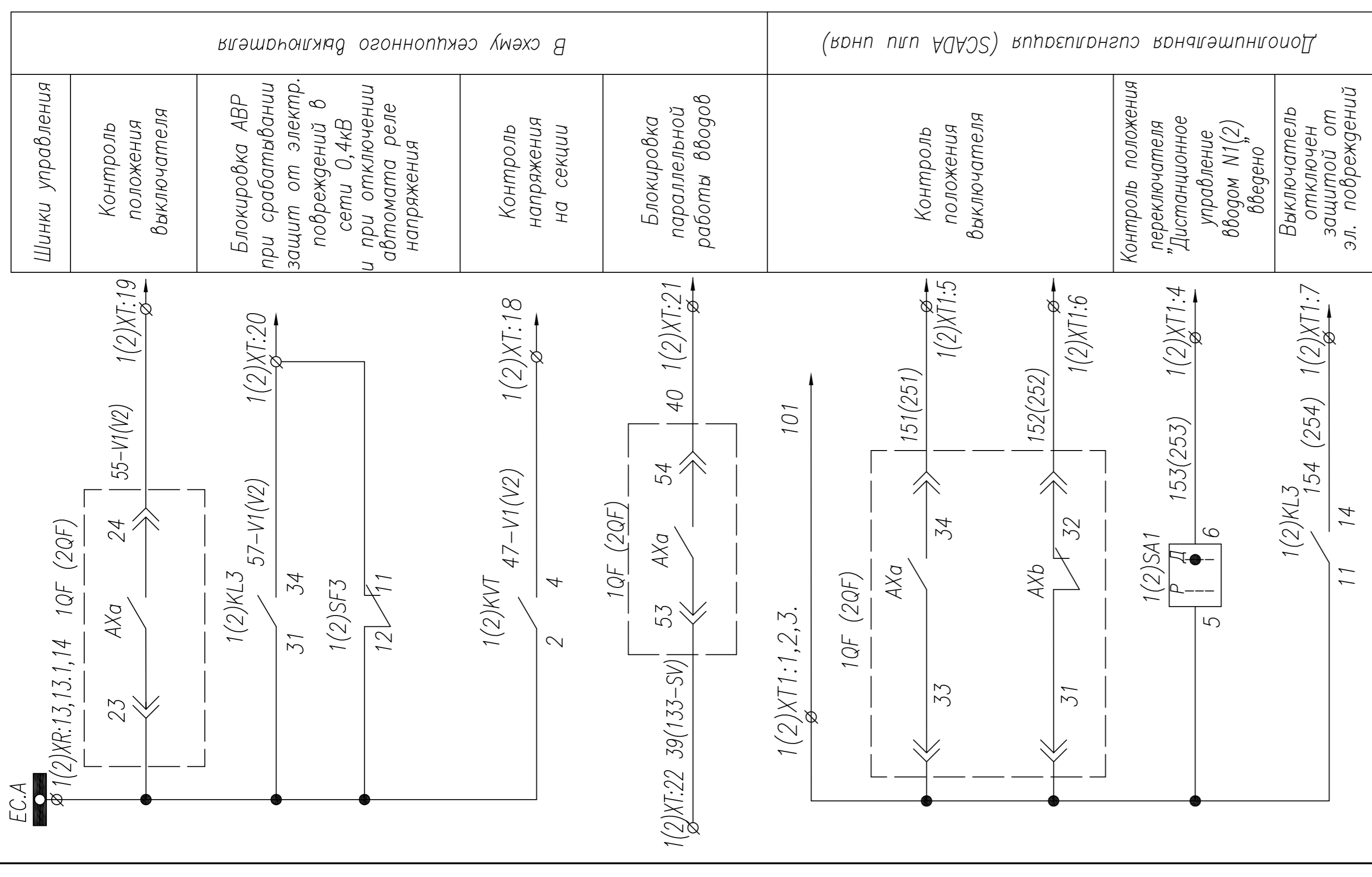
Шинки управления	Шинки сигнализации
Цепи питания моторного привода	Сигнализация положения "отключено"
Ручное включение	Сигнализация положения "включено"
Ручное отключение	Готовность к включению
Телеуправление	Лампа "Блинкер не поднят, автомат отключен"
Включение при восстановлении после АБР	
Отключение при АБР	
Отключение от защит	
Блинкер "Срабатывание защит от эл. повреждений в сети 0,4кВ"	
Реле размножения контактов сигнала	
"Срабатывание защит от эл. повреждений в сети 0,4кВ"	
Защита трансформатора на сигнал	
Защита трансформатора на отключение	
Цепи подхвата выходного реле защит	
Питание устройства защиты трансформатора	
Питание расцепителя	
Пуск вентиляторов охлаждения для сухого тр-ра	
Питание мультиметра	

1. Примечание: Наличие преобразователя 1(2)УА определяется опросным листом (однoliniейной схемой) на КПВ. Схема подключения выдается отдельно с выделением в релейном отсеке отдельного клеммника
 2. Схема выполнена для ввода N1 и применима для ввода N2 с учетом изменений в скобках

4	корректировка	Тимошин Б.И.	15.01.14
3	6. проверка	Леонов А.В.М.	15.01.14
2	корректировка	Тимошин Б.И.	14.01.14
5	6. проверка	Леонов А.В.М.	16.01.14
Изм.	Колуч	Лист	Подпись
Дата			
Нач. отд.	Козлов	Лист	Листов
Гл. спец.	Разанцев	РП	2
Проверил	Аленин	Ячейка ввода КПВ с ДГУ	3
Разработ.	Тимошин	АО "КЭМОИТ"	
Н.контр.	Киселев	ТПР.04.КТВ_131.LS_ACB.XX_2317D.V1.R0	
		Схема электрическая принципиальная	
		АО "КЭМОИТ"	
		Ячейка ввода КПВ с ДГУ	
		Схема электрическая принципиальная	
		АО "КЭМОИТ" 2013 г.	
		г. Усть-Каменогорск	

ПЕРЕЧЕНЬ АППАРАТУРЫ

Обознач. по схеме	Наименование	Кол.	Примечание
1QF(2QF)	Выключатель AN,AS 3P, In=630...6300 A, ~690В	1	Номинал согласно оглол. схеме
	Блок контроля и управления ОСРА	1	Встроено в автомат, выключатель 1QF(2QF)
1(2)SF1,3	Выключатель ВКН-б В3 3P	2	1(2)SF1+16/к; 1(2)SF3+26/к
1(2)SF2	Выключатель ВКН-б В6 3P	1	+6/к
1(2)SFA	Выключатель ВКН-б В10 1P	1	+6/к
1(2)SFC	Выключатель ВКН-б В10 1P	1	+6/к
1(2)TAS, 1(2)TAM	Трансформатор тока ТШП-0,66(ТШП-0,66); .../5	4	
1(2)PUI	Мультиметр СИМАС-; АС/DC 220V	1	
1(2)PIK	Счетчик эл. энергии; Un~380В;	1	
1(2)KVT	Реле напряжения РСН-27M	1	
1(2)KL2, 1(2)KL3	Реле промежуточное finder; ~220В	2	
KN1, KN2	Реле указательное; ~220В	2	
KN3	Реле указательное; ~0,1А	1	
1(2)SA1	Переключатель 4С10-55-U-R014	1	
1(2)SB-1,2	Кнопка вкл/откл. 3SBx100-8AC21	1	
	Контактный блок 3SBx400-0A (1NO+1NC)	2	
R1	Резистор ПЭВ-50; 1,5кОм	1	
1(2)HLE	Арматура сигнальная XB2; желтая	1	
1(2)HLG	Арматура сигнальная XB2; зеленая	1	
1(2)HLR	Арматура сигнальная XB2; красная	1	
1(2)HLW	Арматура сигнальная XB2; белая	1	
1(2)KM	Контактор MS12, ~220V	1	



корректировка	Тимошин Б.И.	15.01.14
3	Леонов В.М.	15.01.14
2	Тимошин Б.И.	14.01.14
5	Леонов В.М.	16.01.14
Изм.	Лист	Дата
Нач. отд.	Козлов	
Гл. спец.	Разанцев	
Проверил	Аленин	
Разработ.	Тимошин	
Н.контр.	Киселев	

ТПР.04.КТВ_131.LS_ACB.XX_2317D.V1.R0

АО "КЭМОНТ"

Ячейка ввода КТПВ с ДГУ

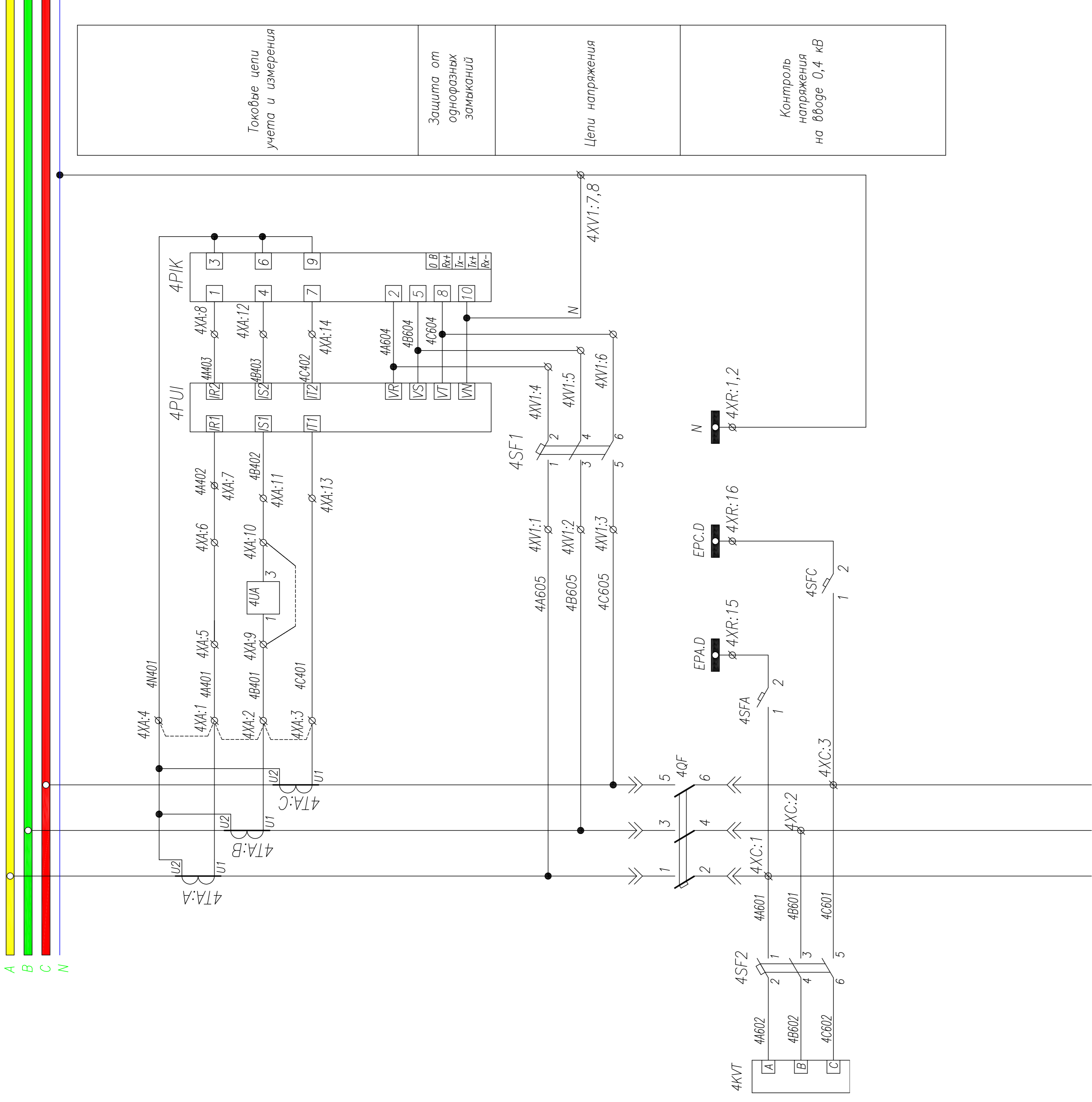
Схема электрическая принципиальная

АО "КЭМОНТ" 2013 г.
г. Усть-Каменогорск

Формат А2

1. Примечание: Наличие преобразователя 1(2)UA определяется опросным листом (однорельежной схемой) на КТПВ. Схема подключения выдается отдельно с выделением в релейном отсеке отдельного клеммника

2. Схема выполнена для ввода N1 и применима для ввода N2 с учетом изменений в скобках



Токовые цепи учета и измерения

Защита от однофазных замыканий

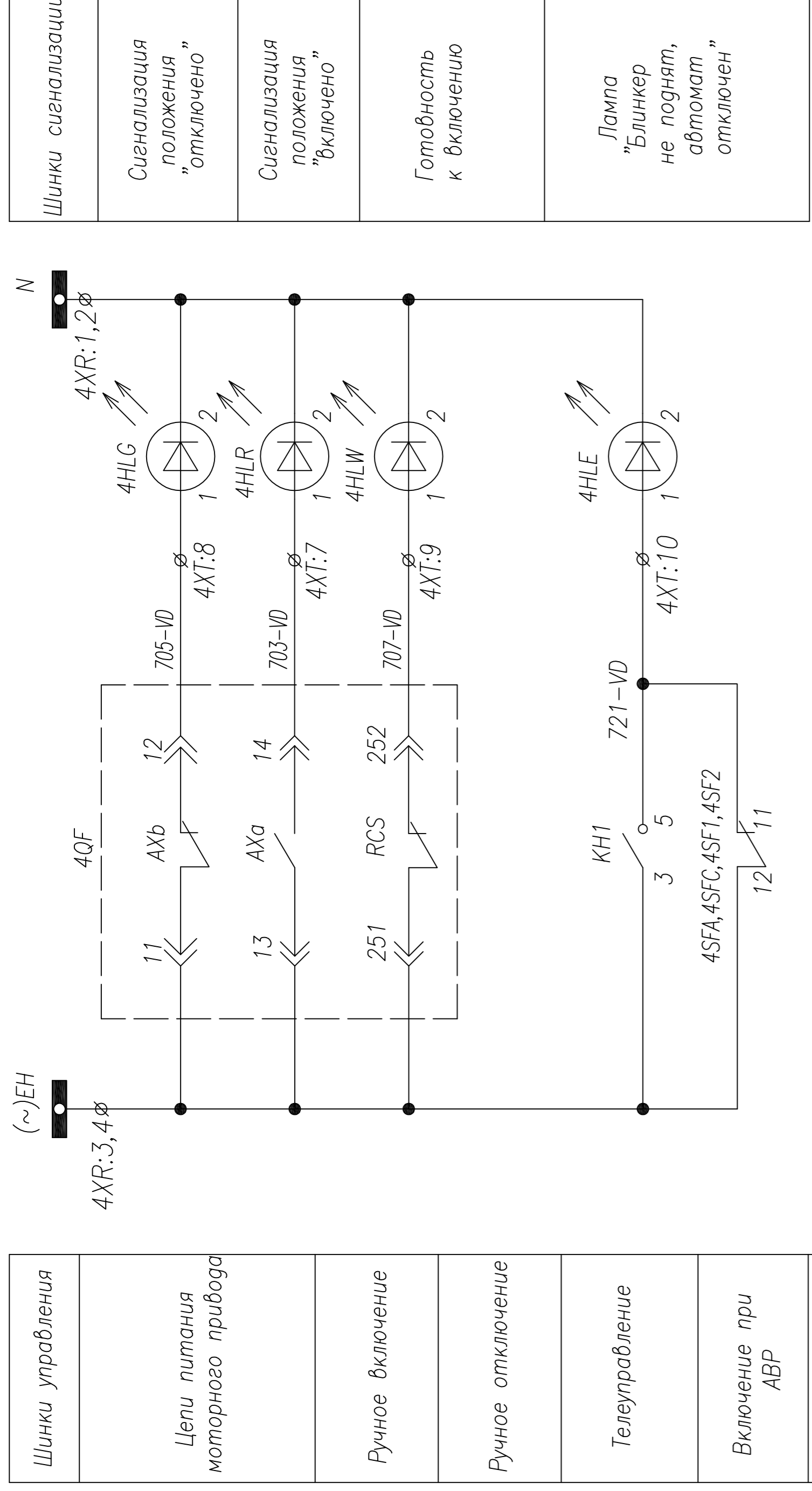
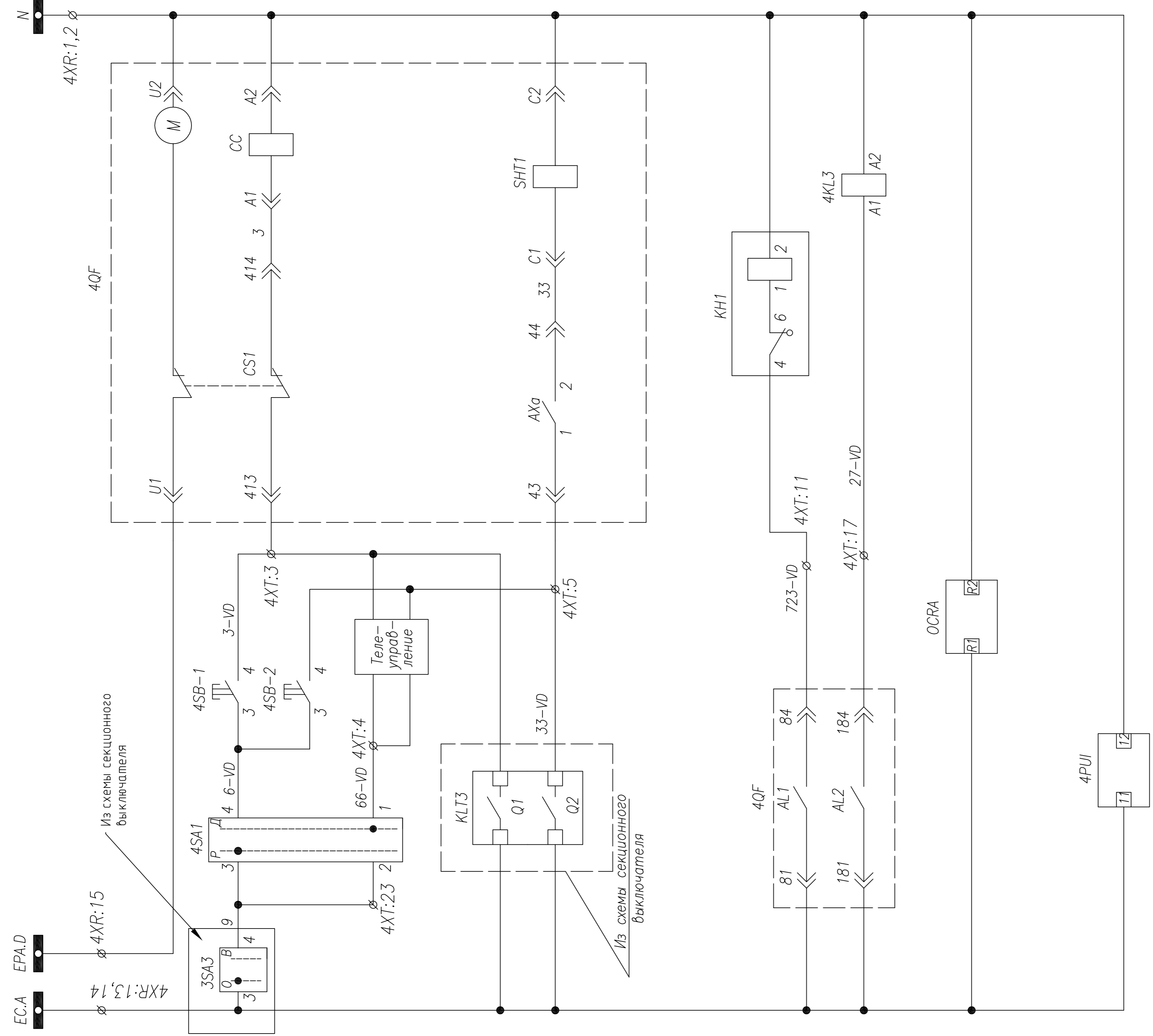
Цепи напряжения

Контроль напряжения на вводе 0,4 кВ

1. Примечание: Наличие преобразователя 4УА определяется опросным листом (однoliniейной схемой) на КТПВ. Схема подключения выделяется отдельно с выделением в релейном отсеке отдельного клеммника

4	корректировка	Тимошин Б.И.	15.01.14
3	в. проект	Лебедев В.М.	15.01.14
2	корректировка	Тимошин Б.И.	14.01.14
5	в. проект	Лебедев В.М.	15.01.14
Изм.	Колучи	Лист	Подпись
		Лист	Дата
Нач. отд.	Козлов	Лист	Листов
Гл. спец.	Разанцев	РП	1
Проверил	Аленин	Ячейка ввода от ДГУ	3
Разработ.	Тимошин	Схема электрическая принципиальная	
Н.контр.	Киселев	АО "КЭМОНТ"	
		ТПР.04.КТВ_031.LS_ACB.XX_2317D.VD.R0	
		АО "КЭМОНТ"	
		Ячейка ввода от ДГУ	
		Схема электрическая принципиальная	
		АО "КЭМОНТ" 2013 г.	
		г. Усть-Каменогорск	
		Формат А2	

Ввод от ДГУ



Шинки управления	Шинки сигнализации
Цепи питания моторного привода	Сигнализация положения "отключено"
Ручное включение	Сигнализация положения "включено"
Ручное отключение	Готовность к включению
Телеуправление	Лампа "Блинкер не поднят, автомат отключен"
Включение при АВР	
Отключение при восстановлении после АВР	
Блинкер "Срабатывание защит от эл. повреждений в сети 0,4кВ"	
Реле размыкания контактов сигнала "Срабатывание защит от эл. повреждений в сети 0,4кВ"	
Питание расцепителя	
Питание мультиметра	

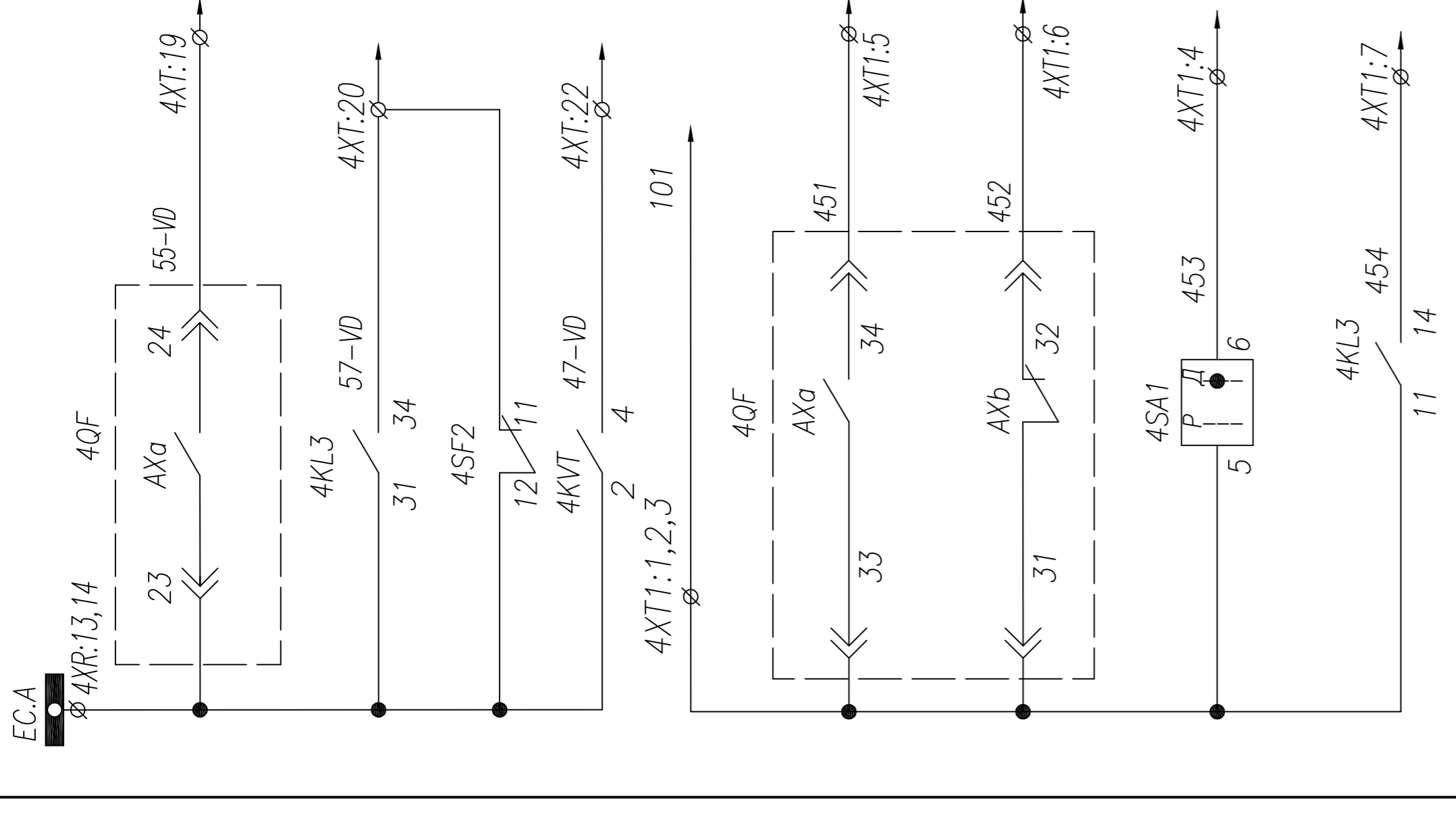
1. Примечание: Наличие преобразователя 4UA определяется опросным листом (однотипной схемой) на КПВ. Схема подключения выдается отдельно с выделением в релейном отсеке отдельного клеммника
2. Схема выполнена для ввода N1 и применима для ввода N2 с учетом изменений в скобках

4	корректировал	Тимошин Б.И.	15.01.14
3	в. проект	Леонов В.М.	15.01.14
2	корректировал	Тимошин Б.И.	14.01.14
5	в. проект	Леонов В.М.	16.01.14
Изм.	Колучи	Лист	Подпись
Дата			
Нач. отд.	Козлов		
Гл. спец.	Разанцев		
Проверил	Аленин		
Разработ.	Тимошин		
Н.контр.	Киселев		
Ячейка ввода от ДГУ		Лист	Листов
		РП	2
			3
АО "КЭМОНТ"			
ТТР.04.КТВ_031.LS_ACB.XX_2317D.VD.R0			
АО "КЭМОНТ"			
Схема электрическая принципиальная			
г. Усть-Каменогорск			
2013 г.			
Формат А2			

ПЕРЕЧЕНЬ АППАРАТУРЫ

Обознач. по схеме	Наименование	Кол.	Примечание
4QF	Выключатель АН, АS 3P, I _n =630...6300 А, ~690В	1	Номинал согласно оглол. схеме
	Блок контроля и управления ОСРА	1	Встроено в автомат. выключатель 4QF
4SF1,4SF2	Выключатель ВКН-б В3 3P	1	4SF1+1 б/к; 4SF2+2 б/к
4SFA	Выключатель ВКН-б В10 1P	1	+б/к
4SFC	Выключатель ВКН-б В10 1P	1	+б/к
4PNA, 4PNB, 4PNC	Трансформатор тока ТШП-0,66(ТШП-0,66); .../5	3	
4PUI	Мультиметр СИМАС-и; АС/DC 220V	1	
4PIK	Счетчик эл. энергии; Ун≈~380В;	1	
4KL3	Реле промежуточное finder; ~220В	1	
KN1	Реле указательное; ~220В	1	
4SA1	Переключатель 4С10-55-У-R014	1	
4SB-1,2	Кнопка вкл/откл. 3SBx100-8AC21	1	
	Контактный блок 3SBx400-0A (1NO+1NC)	2	
R1	Резистор ПЭВ-50; 1,5кОм	1	
4HLE	Арматура сигнальная XB2; желтая	1	
4HLG	Арматура сигнальная XB2; зеленая	1	
4HLR	Арматура сигнальная XB2; красная	1	
4HLW	Арматура сигнальная XB2; белая	1	
4KVT	Реле напряжения РСН-27М	1	

Шинки управления	В схему секционного выключателя	Дополнительная сигнализация (SCADA или цная)
Контроль положения выключателя		
Блокировка АВР при срабатывании защит от электр. повреждений в сети 0,4кВ или		
Контроль напряжения		
Контроль положения переключателя "Дистанционное управление вводом от ДГУ введено"		
Выключатель отключен защитой от эл. повреждений		



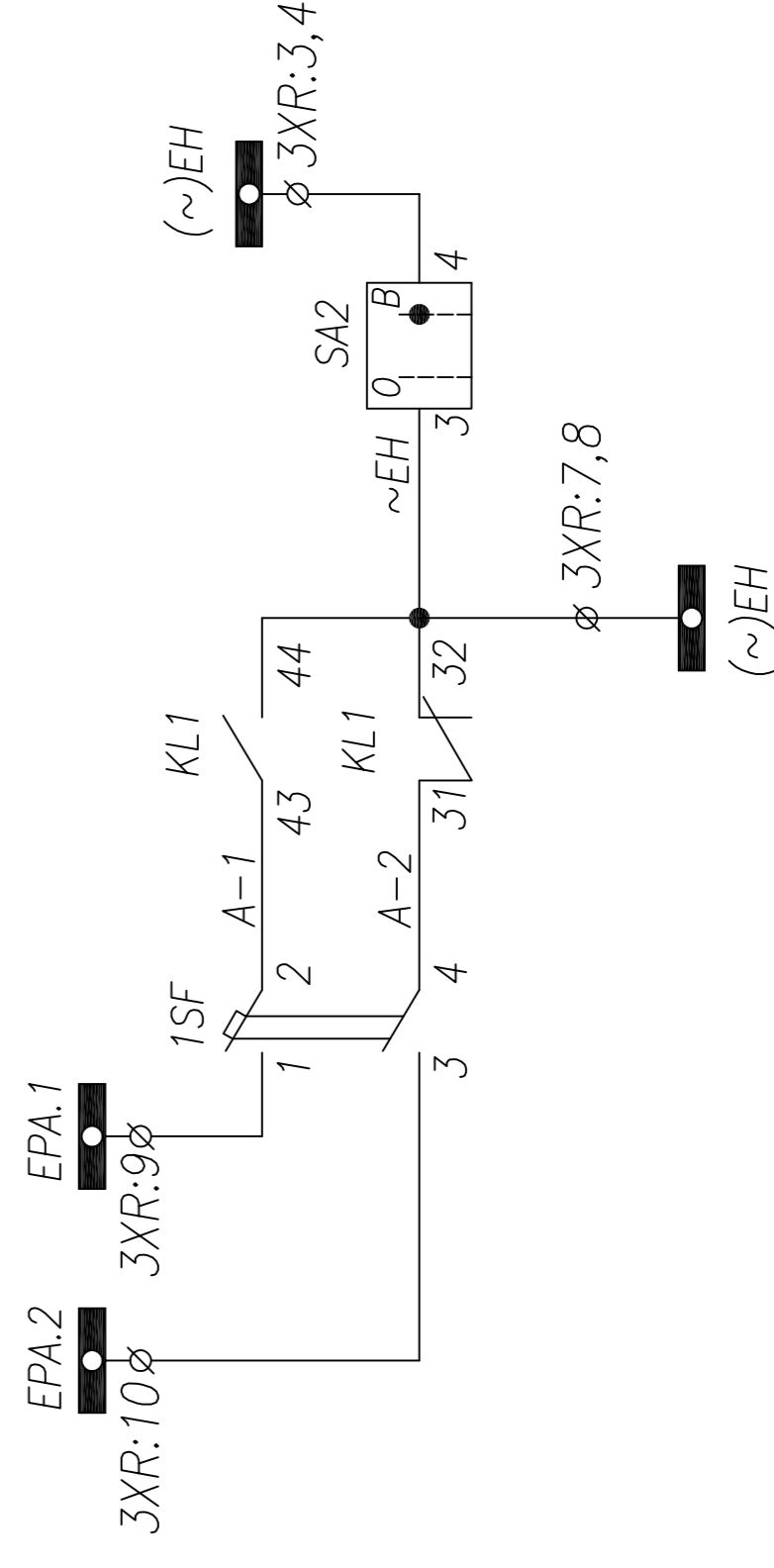
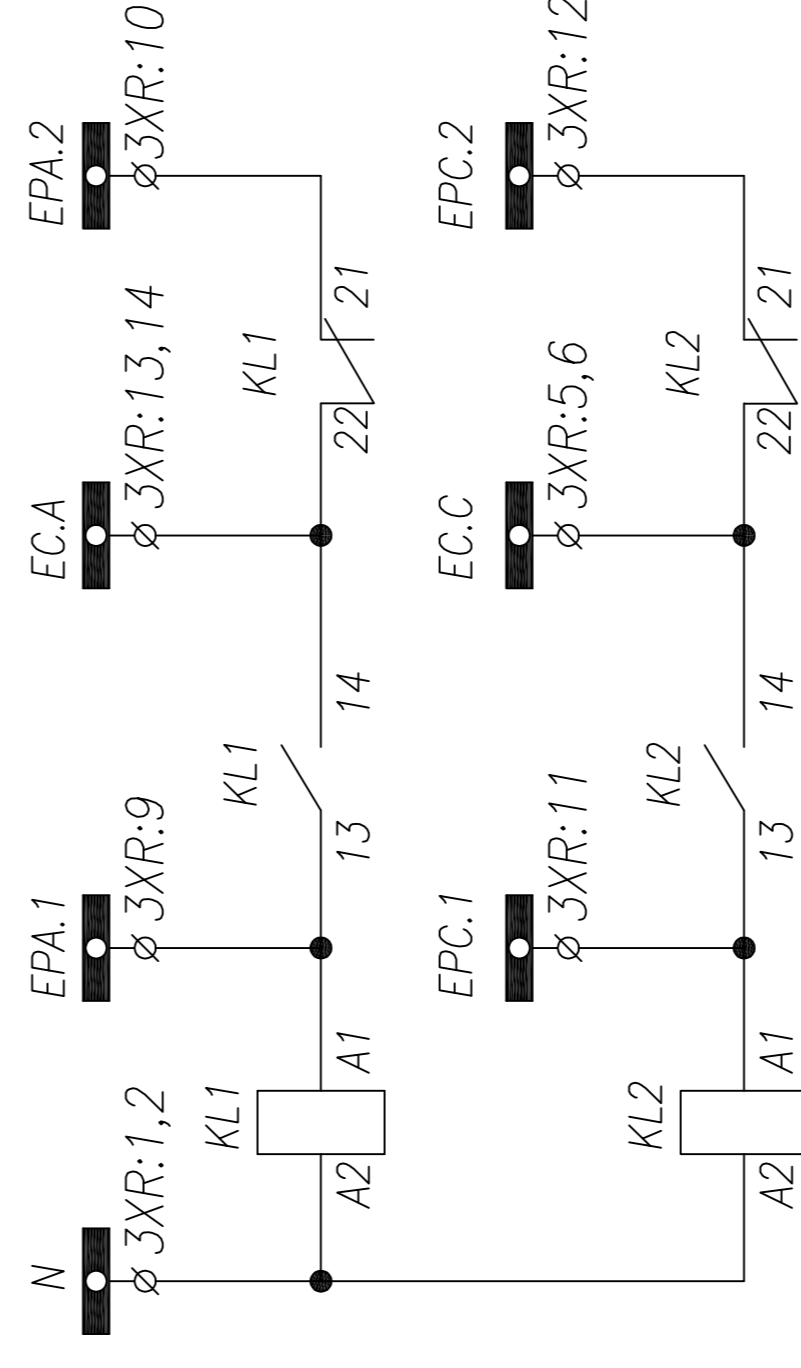
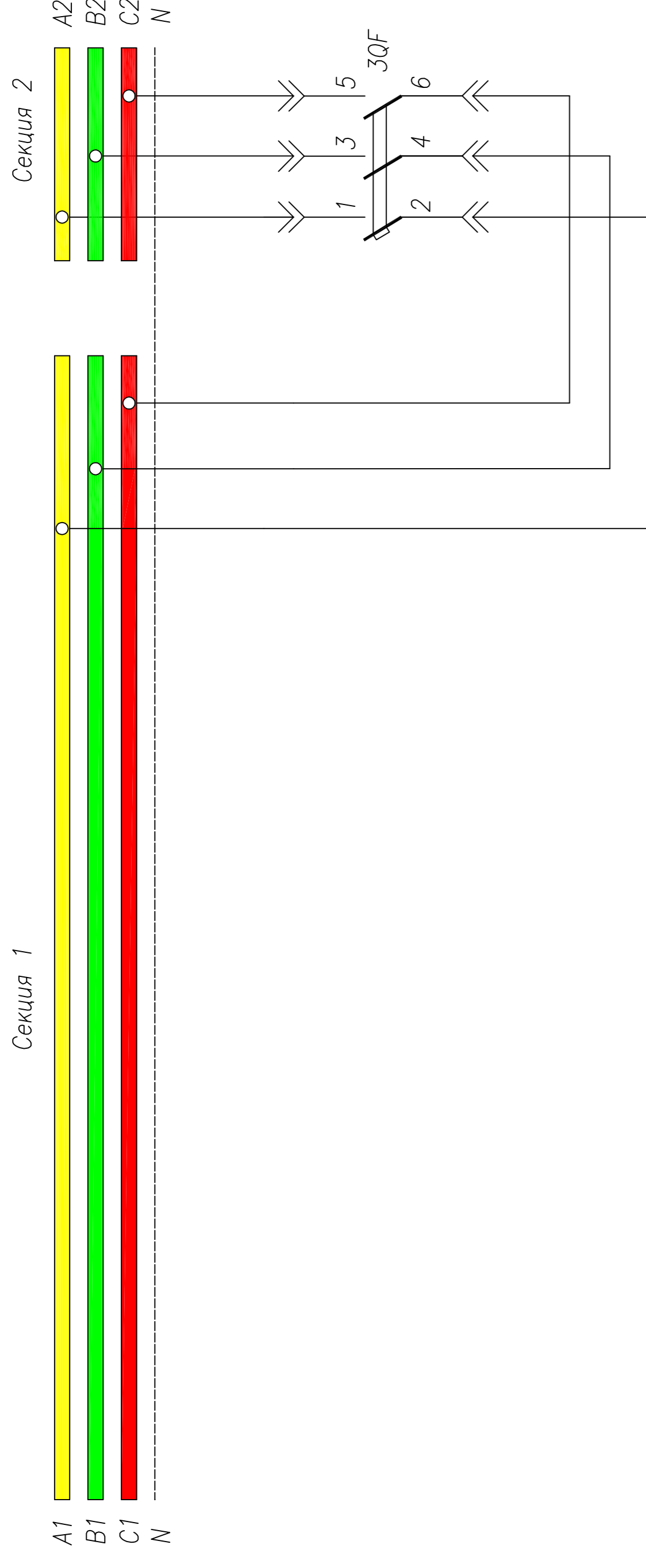
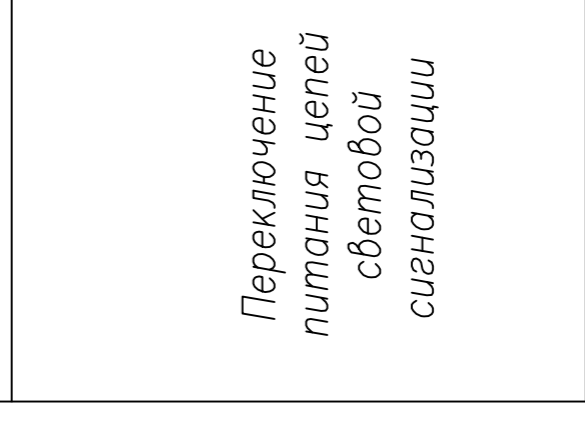
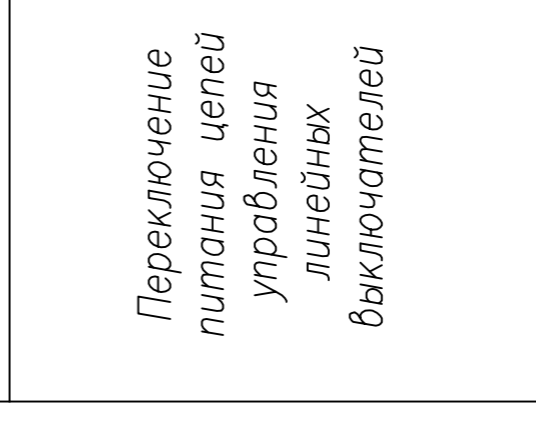
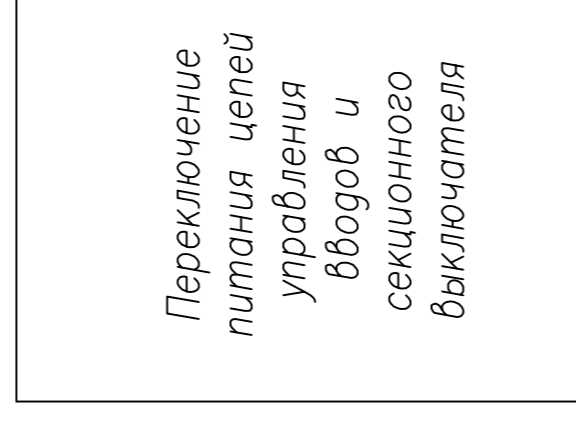
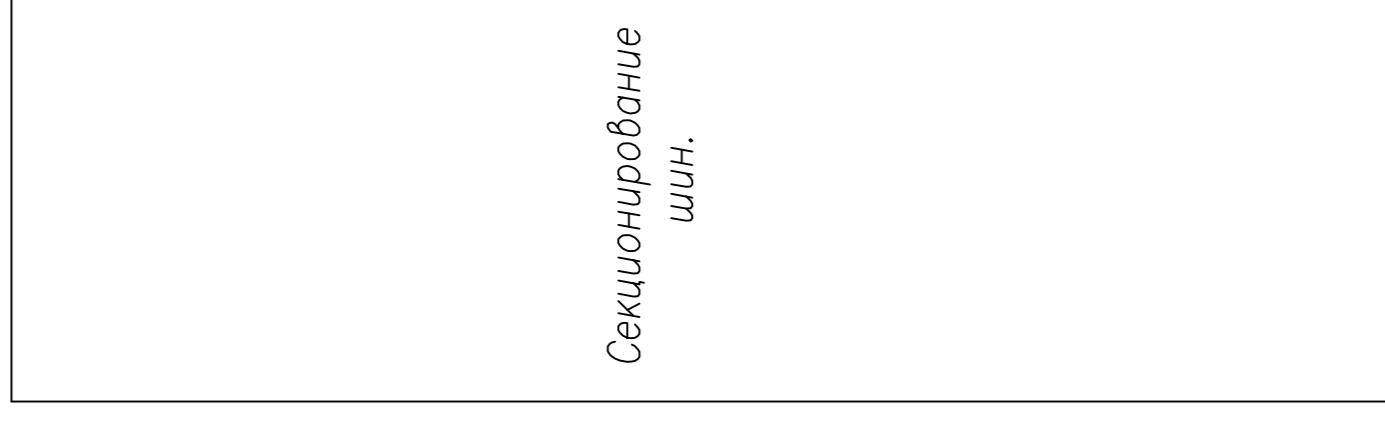
4	корректировка	Тимошин Б.И.	15.01.14
3	в проект	Лесбукров В.М.	15.01.14
2	корректировка	Тимошин Б.И.	14.01.14
5	в проект	Лесбукров В.М.	15.01.14
Изм.	Колучч	Лист	Подпись
	Козлов	Лист	Дата
Нач. отд.	Козлов		
Гл. спец.	Разанцев		
Проверил	Аленин		
Разработ.	Тимошин		
Н.контр.	Киселев		

ТПР.04.КТВ_031.LS_ACB.XX_2317D.VD.R0	
АО "КЭМОНТ"	Ячейка ввода от ДГУ
Стадия	Лист
РП	3
Листов	3
Схема электрическая принципиальная	
АО "КЭМОНТ" 2013 г.	
г. Усть-Каменогорск	
Формат А2	

1. Примечание: Наличие преобразователя 4UA определяется опросным листом (одноразовой схемой) на КТПВ. Схема подключения выделяется отдельно с выделением в релейном отсеке отдельного клеммника
2. Схема выполнена для ввода N1 и применима для ввода N2 с учетом изменений в скобках

ПЕРЕЧЕНЬ АППАРАТУРЫ

Обознач. по схеме	Наименование	Кол.	Примечание
3QF	Выключатель ANAS 3P, In=...A, ~690В	1	Номинал согласно однолинейной схеме
	Блок контроля и управления ОСРА	1	Встроен в автомат. выключатель 3QF
1SF	Выключатель ВКН-в В6 2P	1	
KL11	Микроконтроллер LOGO! 230RC; ~220В	1	
KL12	Модуль расширения DM8; ~220В	1	
3KL3	Реле промежуточное Finder; ~220В	1	
KN1,KN2	Реле указательное; ~220В	2	
3SA1	Переключатель 4G10-55-U-R014	1	
3KT4	Таймер модульный Finder 80.61.....; ~220В	1	
3SB-1,2	Кнопка вкл/откл. 3SBx100-8AC21	1	
	Контактный блок 3SBx400-0A (1NO+1NC)	2	
3HLE	Арматура сигнальная XB2-BVM; желтая	1	
3HLC	Арматура сигнальная XB2-BVM; зеленая	1	
3HLR	Арматура сигнальная XB2-BVM; красная	1	
3HLW1,3HLW2	Арматура сигнальная XB2-BVM; белая	2	
SA2	Переключатель 4G10-92-U-R014	1	
3SA3	Переключатель 4G10-69-U-R014	1	
KL1,KL2	Реле промежуточное CAD32M7 ~220V	2	



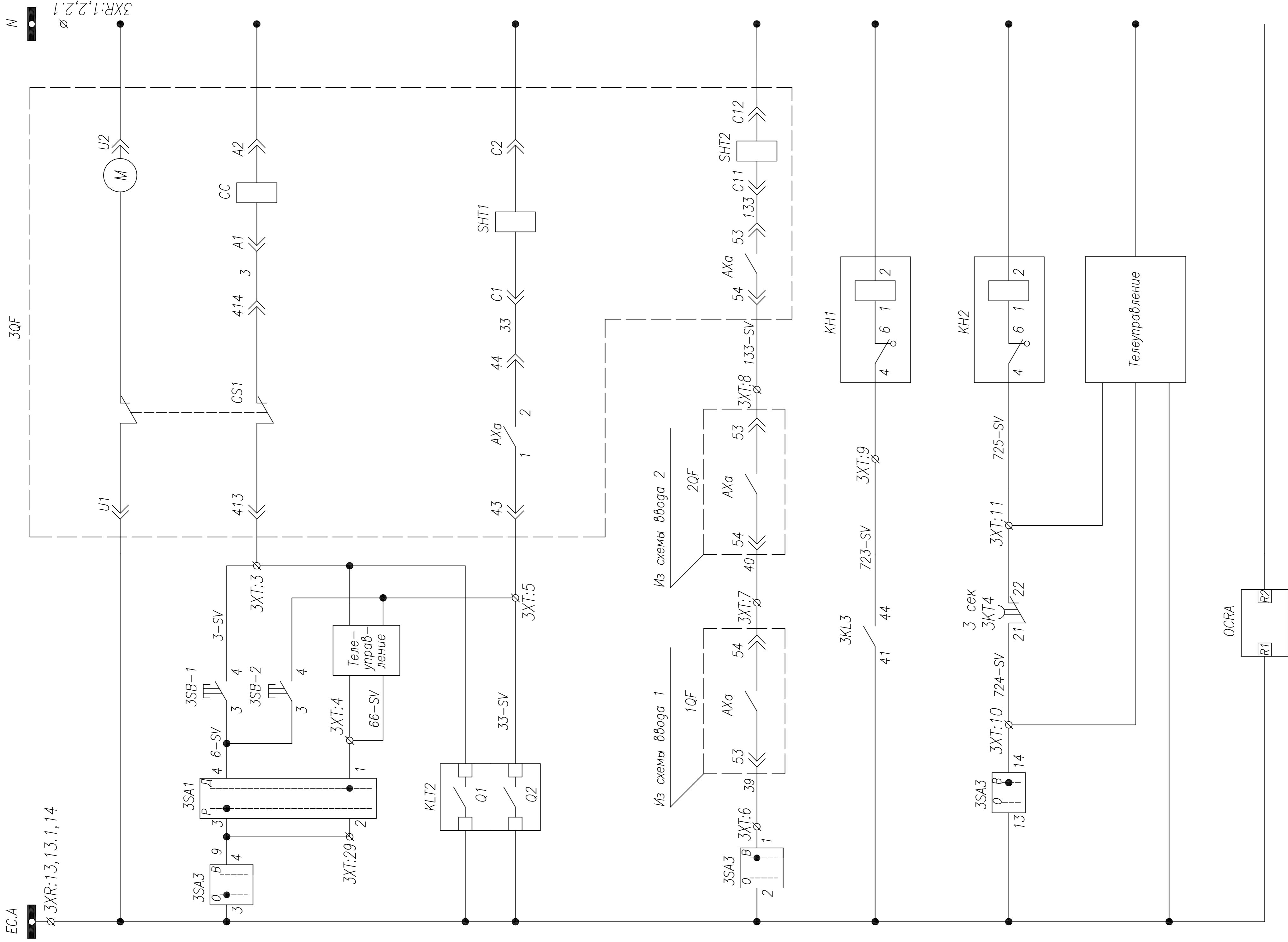
3SA3		4G10-69-U-R014	
Контакты	Полож.	-45	0
1-2	-	X	-
3-4	X	-	-
5-6	-	X	-
7-8	X	-	-
9-10	-	X	-
11-12	X	-	-
13-14	-	X	-
15-16	X	-	-

SA2		4G10-92-U-R014	
Контакты	Полож.	0	+45
1-2	-	X	-
3-4	-	X	-
5-6	-	X	-
7-8	-	X	-

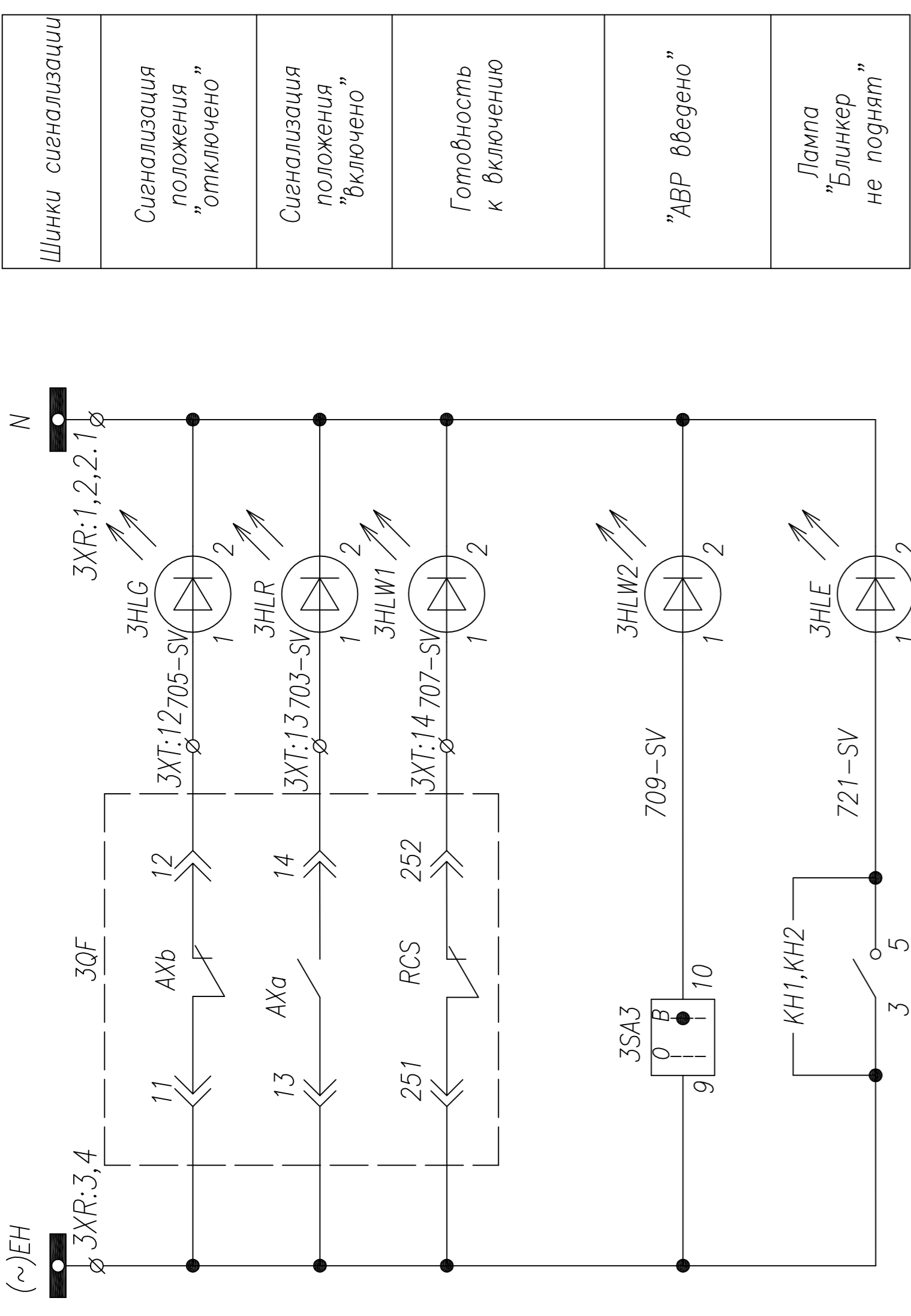
SA1		4G10-55-U-R014	
Контакты	Полож.	-45	0
1-2	-	X	-
3-4	X	-	-
5-6	-	X	-
7-8	X	-	-

4	корректировка	Тимошин Б.И.	15.01.14
3	в проект	Лебедев И.И.	15.01.14
2	корректировка	Тимошин Б.И.	14.01.14
5	в проект	Лебедев И.И.	16.01.14
Изм.	Колучч	Лист	Подпись
Нач. отд.	Козлов	Лист	Дата
Гл. спец.	Разанцев	Лист	
Проверил	Аленин	Лист	
Разработ.	Тимошин	Лист	
Н.контр.	Киселев	Лист	

ТТР.04.КТВ_001.LS_ACB.XX_2317.SV.R0		АО "КЭМОНТ"	
Страница	Лист	Листов	Листов
	1	1	3
Секционная ячейка КТПВ			
АО "КЭМОНТ" 2013 г.			
г. Усть-Каменогорск			
Схема электрическая принципиальная			
Формат А2			

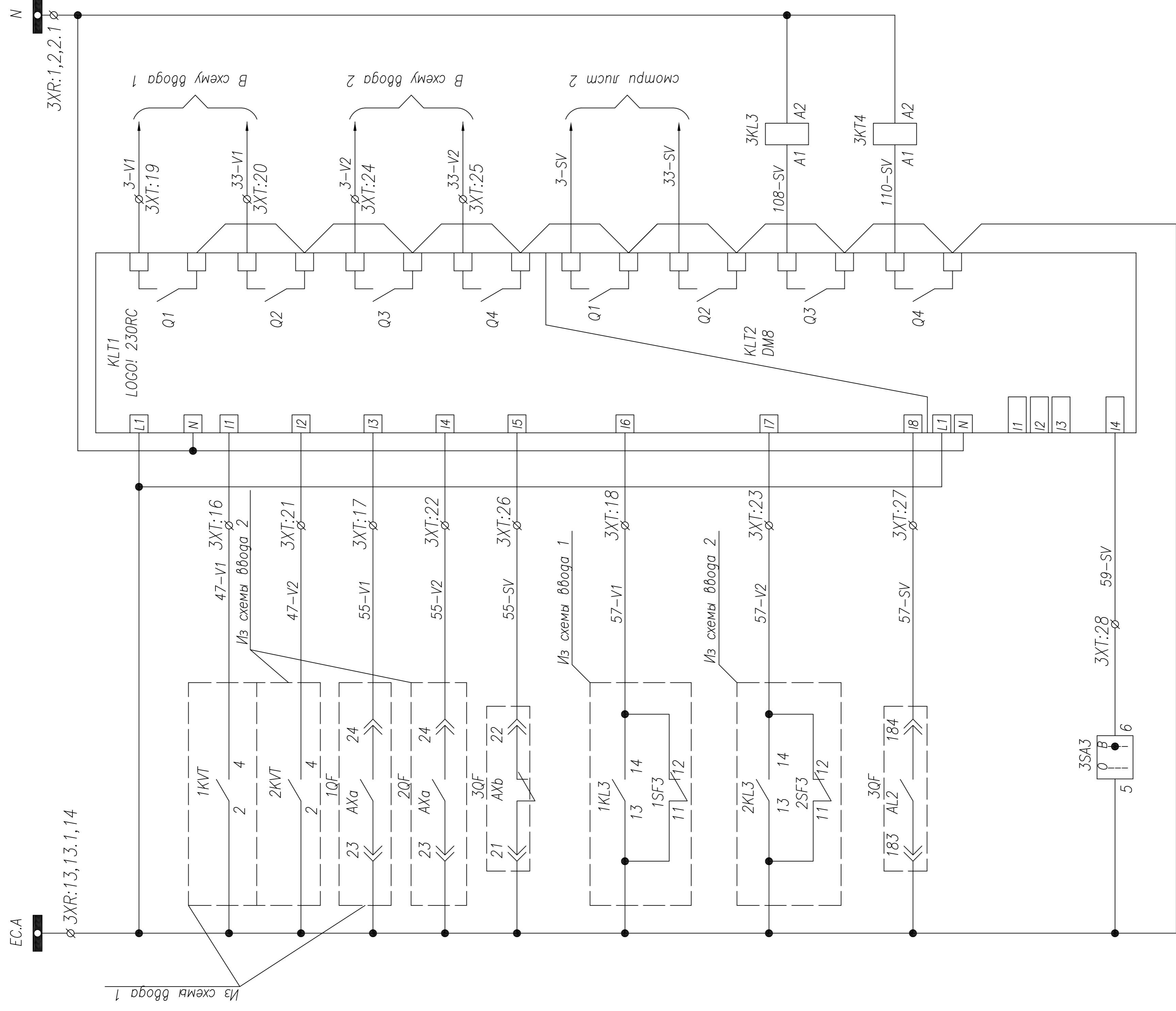


Шинки управления	Шинки сигнализации
Сигнализация взвода пружины	Сигнализация положения "отключено"
Цепи питания моторного привода	Сигнализация положения "включено"
Ручное включение	Готовность к включению
Ручное отключение	"АВР введено"
Телеуправление	Лампа "Блинкер" не поднят
Включение при АВР	
Отключение при восстановлении питания	
Блокировка параллельной работы вводов	
Работа АВР и защит	
Контроль исправности цепей АВР	
Контроль исправности цепей АВР	
Положение переключателя "АВР введено"	
Напряжение на ШУ подано	
Питание расцепителя	



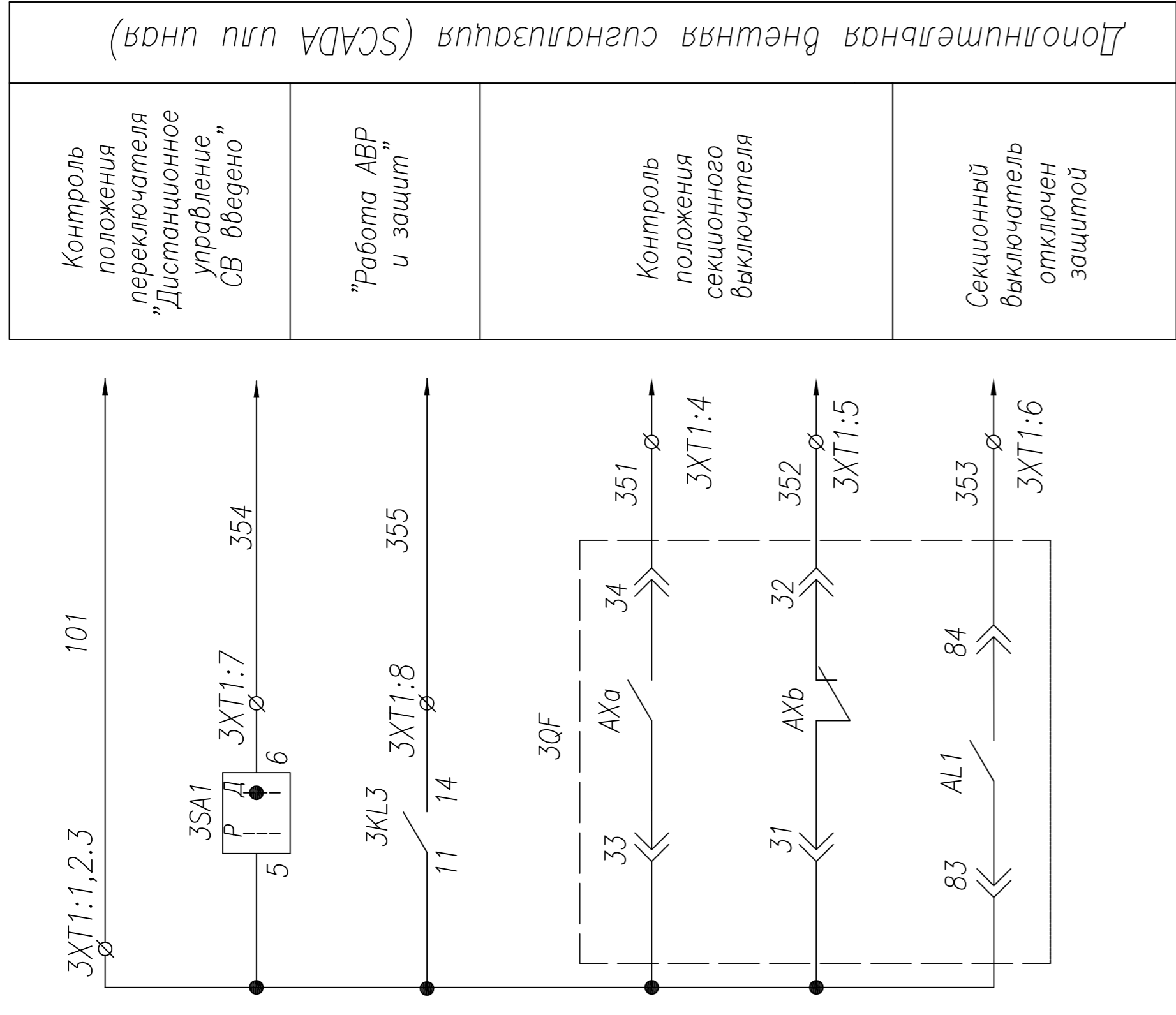
Шинки сигнализации	Шинки сигнализации
Сигнализация положения "отключено"	Сигнализация положения "отключено"
Сигнализация положения "включено"	Сигнализация положения "включено"
Готовность к включению	Готовность к включению
"АВР введено"	"АВР введено"
Лампа "Блинкер" не поднят	Лампа "Блинкер" не поднят

4	корректировка	Тимошин Б.И.	15.01.14	
3	6	проверка	Леонович И.И.	15.01.14
2	корректировка	Тимошин Б.И.	14.01.14	
5	6	проверка	Леонович И.И.	16.01.14
Изм.	Колуч	Лист	Подпись	Дата
Нач. отд.	Козлов	Лист	Козлов	
Гл. спец.	Разанцев	РП	Разанцев	
Проверил	Аленин	Лист	Аленин	
Разработ.	Тимошин	Лист	Тимошин	
Н.контр.	Киселев	Лист	Киселев	
ТТР.04.КТВ_001.ЛС_АСВ.ХХ_2317.SV.R0				
АО "КЭМОНТ"				
Секционная ячейка КТПВ				
Стадия				
Лист				
Листов				
РП				
2				
3				
АО "КЭМОНТ" 2013 г.				
г. Усть-Каменогорск				
Формат А2				



Питание LOGO! 230RC	Авартиное отключение выключателя
Контроль напряжения на 1 секции	
Контроль напряжения на 2 секции	Запрет АВР
Ввод 1	
Ввод 2	
С.В.	С.В.
	Питание DM8
	Ключ ввода АВР в работу

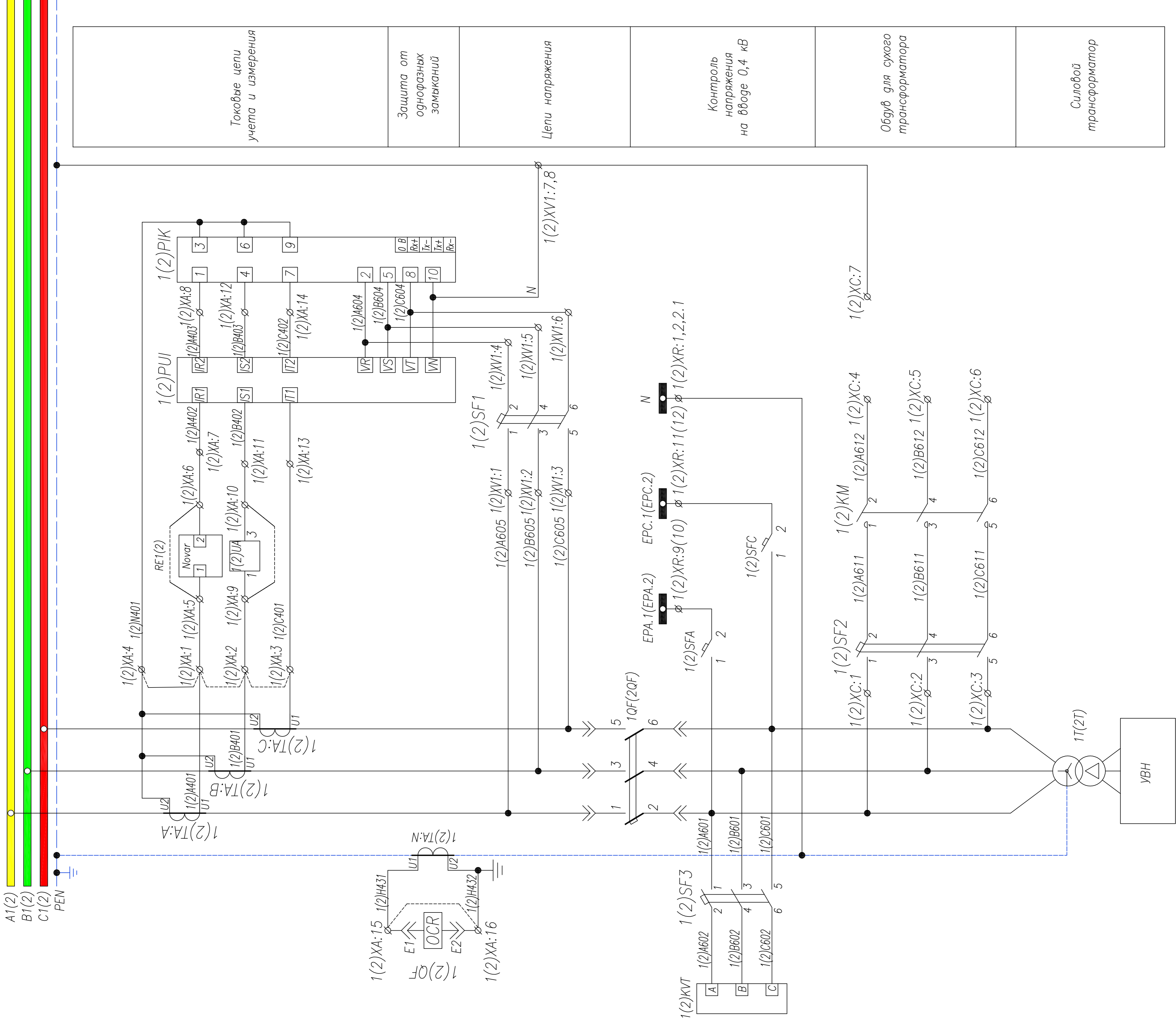
Шинки питания	
Включение при восстановлении питания	Управление вводом 1
Отключение при АВР	
Включение при восстановлении питания	Управление вводом 2
Отключение при АВР	
Включение при восстановлении питания	Управление СВ
Отключение при АВР	
Работа АВР и защит	
Контроль исправности цепей АВР	



Контроль положения переключателя "Дистанционное управление СВ введено"	Дополнительная функция (SCADA или ЦАП)
"Работа АВР и защит"	
Контроль положения секционного выключателя	
Секционный выключатель отключен защитой	

4	корректировал	Тимошин Б.И.	15.01.14
3	6. проект	Лебедев И.И.	15.01.14
2	корректировал	Тимошин Б.И.	14.01.14
5	6. проект	Лебедев И.И.	16.01.14
Изм	Колуч	Лерок	Подпись
	Лист	Козлов	Дата
Нач. отд.	Козлов		
Гл. спец.	Разанцев		
Проверил	Аленин		
Разработ.	Тимошин		
Н.контр.	Киселев		

ТПР.04.КТВ_001.ЛС_АСВ.ХХ_2317.SV.R0	
АО "КЭМОНТ"	
Страница	Лист
РП	3
3	3
Секционная ячейка КТПВ	
АО "КЭМОНТ" 2013 г.	
г. Усть-Каменогорск	
Схема электрическая принципиальная	
Формат А2	

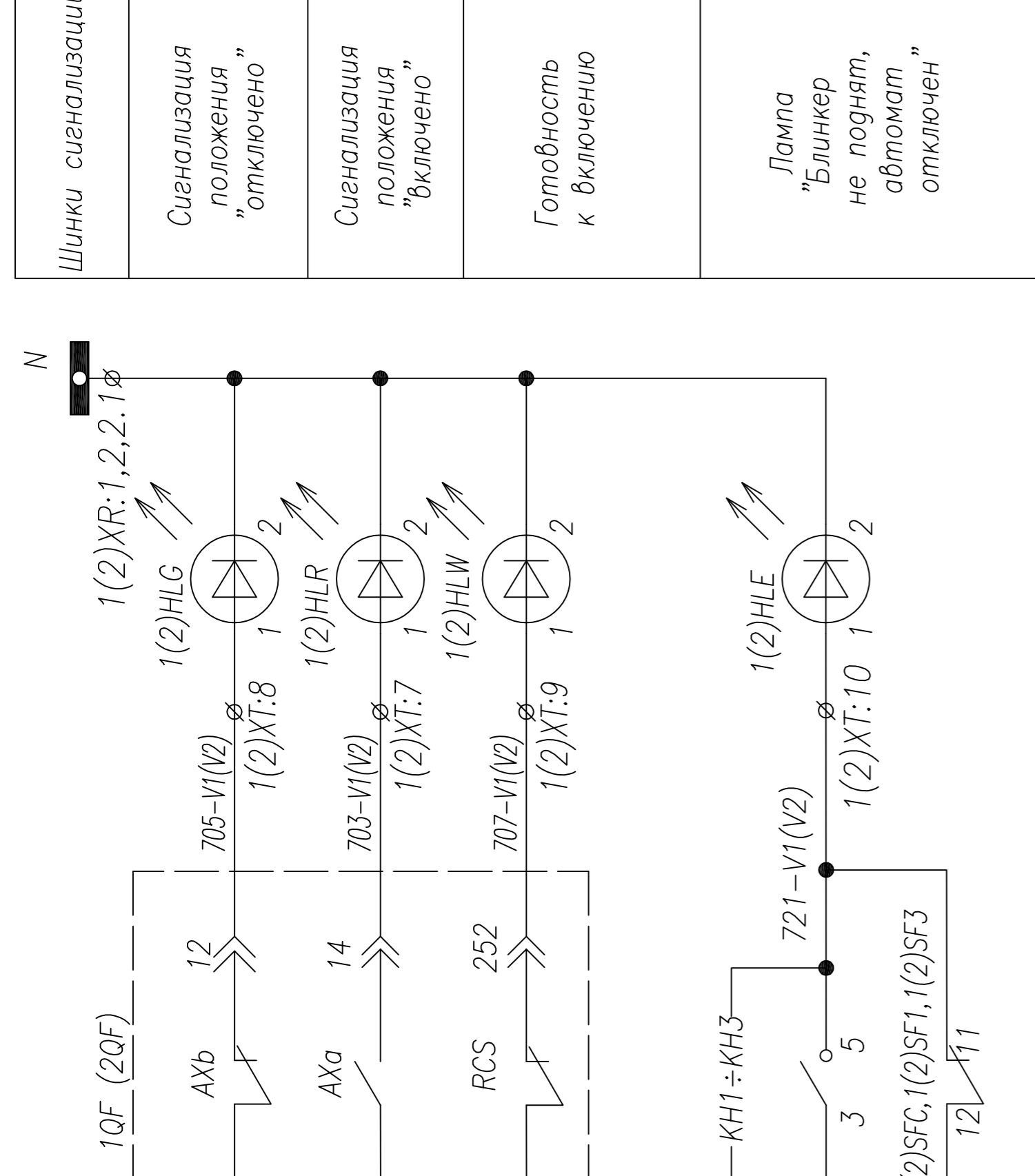
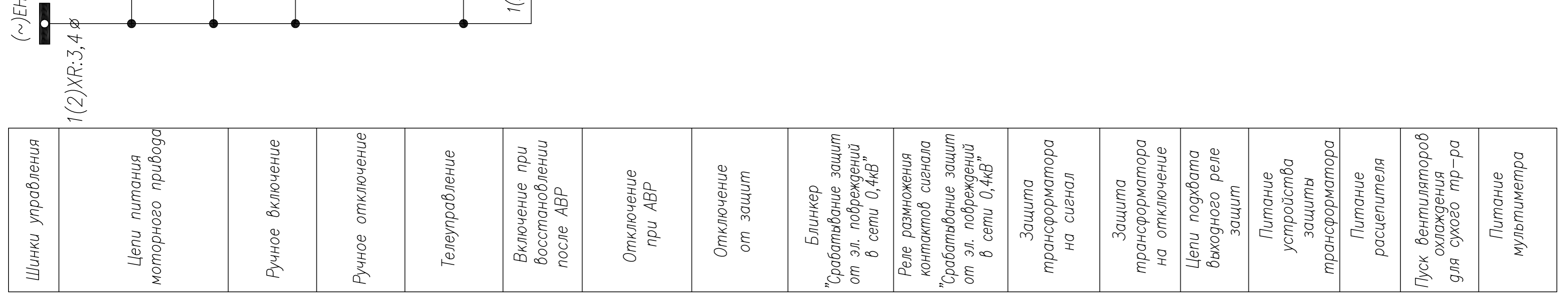
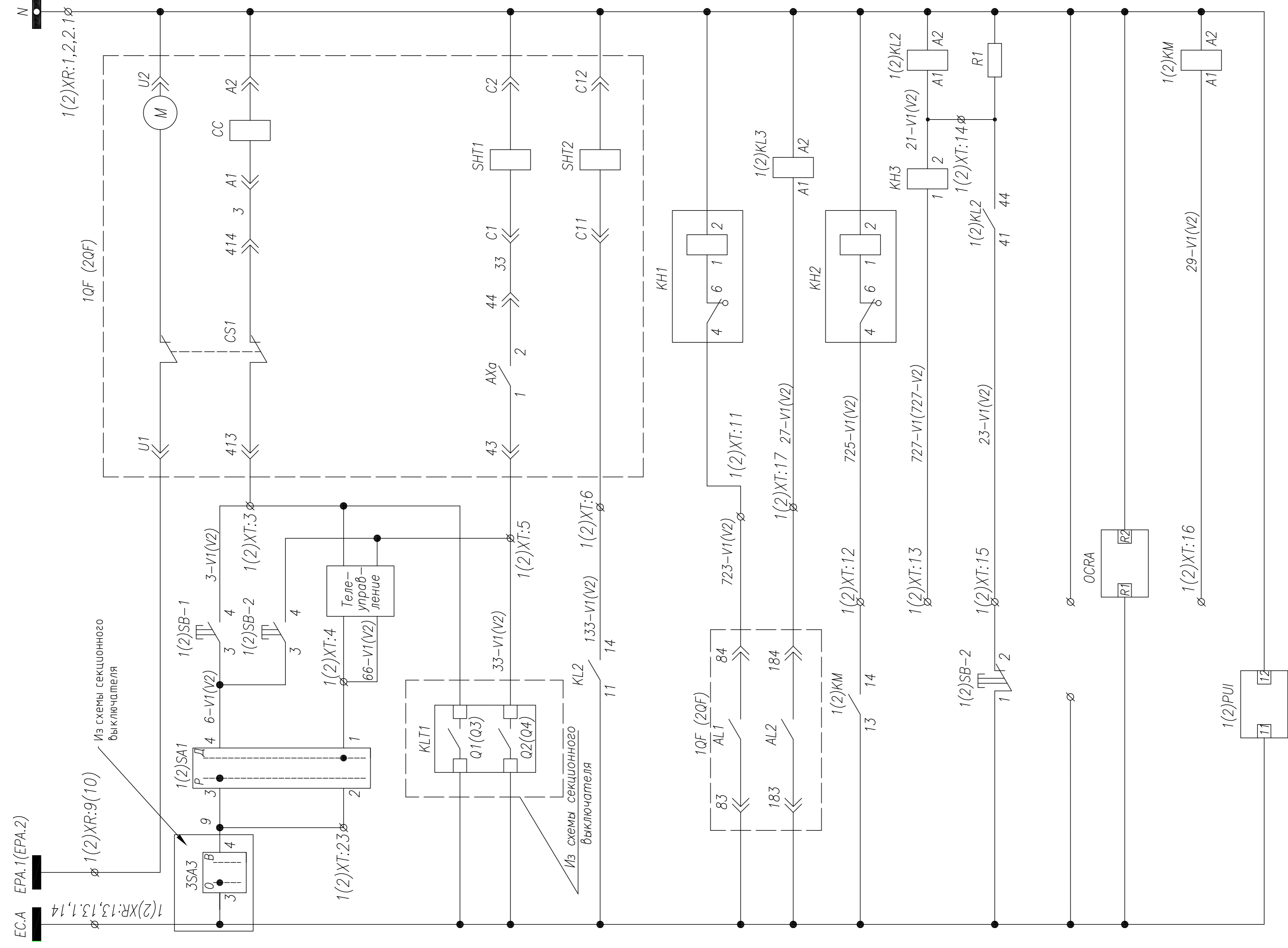


Токовые цепи учета и измерения
Защита от однофазных замыканий
Цепи напряжения
Контроль напряжения на вводе 0,4 кВ
Обдук для сухого трансформатора
Силовой трансформатор

1. Примечание: Наличие преобразователя 1(2)УА определяется опросным листом (однoliniейной схемой) на КТПВ. Схема подключения выдается отдельно с выделением в релейном отсеке отдельного клеммника

2. Схема выполнена для ввода N1 и применима для ввода N2 с учетом изменений в скобках

4	корректировка	Тимошин Б.И.	15.01.14
3	в проект	Леонович И.И.	15.01.14
2	корректировка	Тимошин Б.И.	14.01.14
5	в проект	Леонович И.И.	15.01.14
Изм	Колуч	Лист	Подпись
Дата			
Нач. отд.	Козлов		
Гл. спец.	Разанцев		
Проверил	Аленин		
Разработ.	Тимошин		
Н.контр.	Киселев		
Ячейка ввода КТПВ		Лист	Листов
		РП	1 3
АО "КЭМОНТ"		Схема электрическая принципиальная	
ТПР.04.КТВ_131.15_АСВ.ХХ_2317.V1.R0		АО "КЭМОНТ" 2013 г.	
		г. Усть-Каменогорск	
Формат А2			



Шинки управления
Сигнализация положения "отключено"
Сигнализация положения "включено"
Готовность к включению
Лампа "Блинкер не поднят, автомат отключен"

1. Примечание: Наличие преобразователя 1(2)UA определяется опросным листом (однolineйной схемой) на КПВ. Схема подключения выдается отдельно с выделением в релеином отсеке отдельного клеммника
 2. Схема выполнена для ввода N1 и применима для ввода N2 с учетом изменений в скобках

4	корректировка	Тимошин Б.И.	15.01.14	
3	в проект	Леонович М.К.	15.01.14	
2	корректировка	Тимошин Б.И.	14.01.14	
5	в проект	Леонович М.К.	16.01.14	
Изм	Колуч	Лист	Подпись	Дата
АО "КЭМОТ"				
Ячейка ввода КПВ		Лист	Листов	
		РП	2	3
Схема электрическая принципиальная		АО "КЭМОТ" 2013 г. Усть-Каменогорск		
Н.контр.		Формат А2		

ТПР.04.КТВ_131.LS.ACВ.XX_2317.V1.R0

АО "КЭМОТ"

Ячейка ввода КПВ

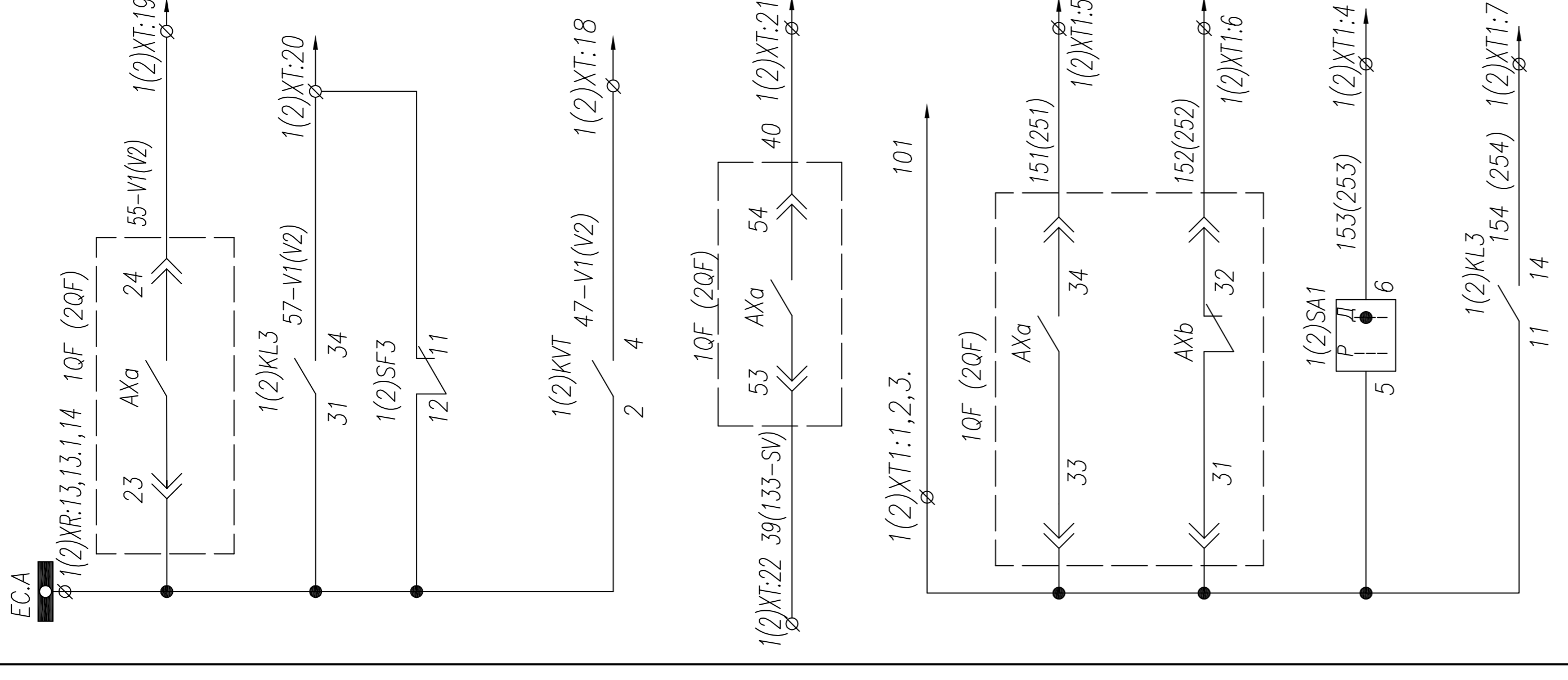
Схема электрическая принципиальная

Формат А2

ПЕРЕЧЕНЬ АППАРАТУРЫ

Обознач. по схеме	Наименование	Кол.	Примечание
1QF(2QF)	Выключатель AN,AS 3P, In=630...6300 A, ~690В	1	Номинал согласно оглол. схеме
	Блок контроля и управления ОСРА	1	Встроено в автомат, выключатель 1QF(2QF)
1(2)SF1,3	Выключатель ВКН-б В3 3P	2	1(2)SF1+16/к; 1(2)SF3+26/к
1(2)SF2	Выключатель ВКН-б В6 3P	1	+6/к
1(2)SFA	Выключатель ВКН-б В10 1P	1	+6/к
1(2)SFC	Выключатель ВКН-б В10 1P	1	+6/к
1(2)IA, 1(2)IB, 1(2)IC, 1(2)IM	Трансформатор тока ТШЛ-0,66(ТШП-0,66); .../5	4	
1(2)PII	Мультиметр СИМАС-; АС/DC 220V	1	
1(2)PIK	Счетчик эл. энергии; Un~380В;	1	
1(2)KVT	Реле напряжения РСН-27M	1	
1(2)KL2, 1(2)KL3	Реле промежуточное finder; ~220В	2	
KN1, KN2	Реле указательное; ~220В	2	
KN3	Реле указательное; ~0,1А	1	
1(2)SA1	Переключатель 4С10-55-U-R014	1	
1(2)SB-1,2	Кнопка вкл/откл. 3SBx100-8AC21	1	
	Контактный блок 3SBx400-0A (1NO+1NC)	2	
R1	Резистор ПЭВ-50; 1,5кОм	1	
1(2)HLE	Арматура сигнальная XB2; желтая	1	
1(2)HLG	Арматура сигнальная XB2; зеленая	1	
1(2)HLR	Арматура сигнальная XB2; красная	1	
1(2)HLW	Арматура сигнальная XB2; белая	1	
1(2)KM	Контактор MS12, ~220V	1	

Шинки управления	В схему секционного выключателя
Контроль положения выключателя	
Блокировка АВР при срабатывании защит от электр. повреждений в сети 0,4кВ и при отключении автомата реле напряжения	
Контроль напряжения на секции	
Блокировка параллельной работы вводов	Дополнительная сигнализация (SCADA или иная)
Контроль положения выключателя	
Контроль положения переключателя "Дистанционное управление вводом M1(2) введено"	
Выключатель отключен защитой от эл. повреждений	



4	корректировка	Тимошин Б.И.	15.01.14
3	в проект	Лебедев И.И.	15.01.14
2	корректировка	Тимошин Б.И.	14.01.14
5	в проект	Лебедев И.И.	16.01.14
Изм.	Колучч	Лист	Подпись
	Нач. отд.	Козлов	Дата
	Гл. спец.	Разанцев	
	Проверил	Аленин	
	Разработ.	Тимошин	
	Н.контр.	Киселев	

ТПР.04.КТВ_131.LS_ACB.XX_2317.V1.R0

АО "КЭМОНТ"

Ячейка ввода КТПВ

Стадия Лист Листов

РП 3 3

АО "КЭМОНТ" 2013 г.

г. Усть-Каменогорск

Схема электрическая принципиальная

Формат А2

1. Примечание: Наличие преобразователя 1(2)IA определяется опросным листом (однорелейной схемой) на КТПВ. Схема подключения выдается отдельно с выделением в релейном отсеке отдельного клеммника

2. Схема выполнена для ввода N1 и применима для ввода N2 с учетом изменений в скобках