

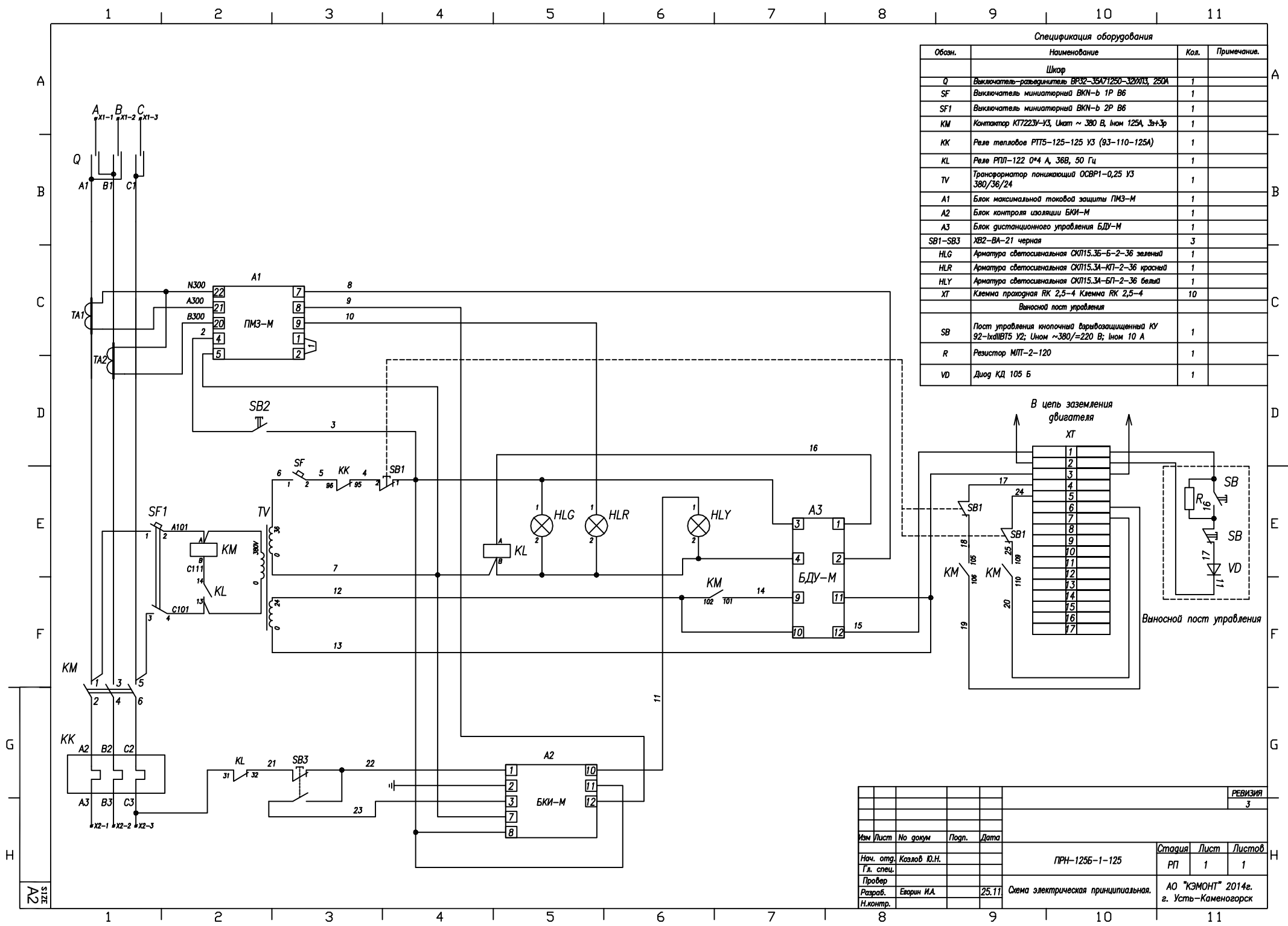
Спецификация оборудования

Обозн.	Наименование	Кол.	Примечание.
<b>Шкаф</b>			
Q	Выключатель-разъединитель ВР32-35A/1250-32/10, 250A	1	
SF	Выключатель миниатюрный ВКН-б 1P В6	1	
SF1	Выключатель миниатюрный ВКН-б 2P В6	1	
KM	Контактор КТ7223У-У3, Укат ~ 380 В, Инж 125А, 3т+3р	1	
KK	Реле тепловое РТТ5-125-125 У3 (93-110-125А)	1	
KL	Реле РПН-122 0*4 А, 36В, 50 Гц	1	
TV	Трансформатор понижающий ОСВР1-0,25 У3 380/36/24	1	
A1	Блок максимальной токовой защиты ПМЗ-М	1	
A2	Блок контроля изоляции БКИ-М	1	
A3	Блок дистанционного управления БДУ-М	1	
SB1-SB3	ХВ2-ВА-21 черная	3	
HLG	Арматура светосигнальная СКП15.3Б-Б-2-36 зеленый	1	
HLR	Арматура светосигнальная СКП15.3А-КП-2-36 красная	1	
HLY	Арматура светосигнальная СКП15.3А-БП-2-36 белый	1	
XT	Клемма проходная РК 2,5-4 Клемма РК 2,5-4	10	

1. На двери предусмотреть болты крепления.

				РЕВИЗИЯ		
				1		
Изм	Лист	№ докум	Подп.	Дата		
					Страница	Лист
					РП	1
						1
				ПРН-125Б-1-125		
				Общий вид.		
				25.11		
				Евдорн И.А.		
				Н.контр.		
				Общий вид.		
				2014г.		
				г. Усть-Каменогорск		

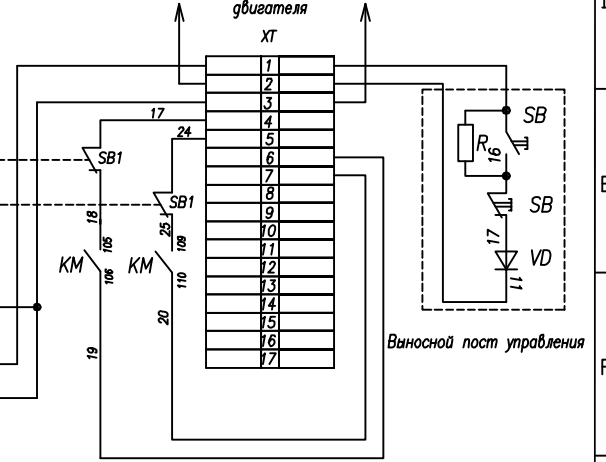
SIZE A2



Спецификация оборудования

Обозн.	Наименование	Кол.	Примечание.
Щкаф			
Q	Выключатель-разъединитель ВР32-35A/1250-320/13, 250A	1	
SF	Выключатель миниатюрный ВКН-б 1P В6	1	
SF1	Выключатель миниатюрный ВКН-б 2P В6	1	
KM	Контактор КТ7223У-У3, Укат ~ 380 В, ном 125А, 3х3р	1	
KK	Реле тепловое РТТ5-125-125 У3 (93-110-125А)	1	
KL	Реле РТЛ-122 0*4 А, 36В, 50 Гц	1	
TV	Трансформатор понижающий ОСВР1-0,25 У3 380/36/24	1	
A1	Блок максимальной токовой защиты ПМЗ-М	1	
A2	Блок контроля изоляции БКИ-М	1	
A3	Блок дистанционного управления БДУ-М	1	
SB1-SB3	XB2-BA-21 черная	3	
HLG	Арматура светосигнальная СКП15.3Б-Б-2-36 зеленая	1	
HLR	Арматура светосигнальная СКП15.3А-КП-2-36 красный	1	
HLY	Арматура светосигнальная СКП15.3А-БП-2-36 белый	1	
XT	Клемма проходная РК 2,5-4 Клемма РК 2,5-4	10	
Выносной пост управления			
SB	Пост управления кнопочный барьбазационный КУ 92-1хд1ВТ5 У2; Уном ~380/220 В; Ином 10 А	1	
R	Резистор МЛТ-2-120	1	
VD	Диод КД 105 Б	1	

В цепь заземления двигателя



Выносной пост управления

Изм	Лист	№ докум	Подп.	Дата	РЕВИЗИЯ		
							3
Нач. отд.	Казюв Ю.Н.				ПРН-125Б-1-125		
Т.к. спец.					Стадия	Лист	Листов
Пробер					РП	1	1
Разраб.	Евров И.А.		25.11		АО "КЭМОНТ" 2014г. г. Усть-Каменогорск		
Н.контр.					Схема электрическая принципиальная.		

SIZE  
A2