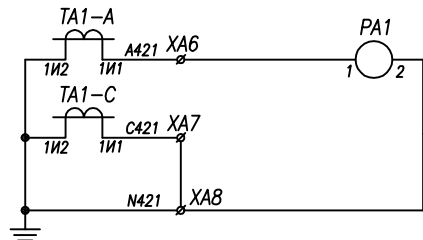
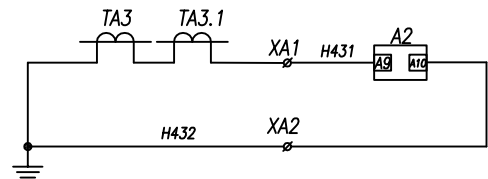


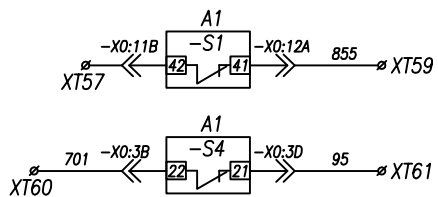
Токовые цепи максимальной токовой защиты, токовой отсечки.



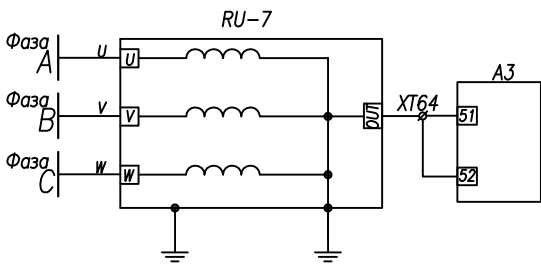
Токовые цепи измерения



Токовые цепи защиты от замыканий на землю



Резерв



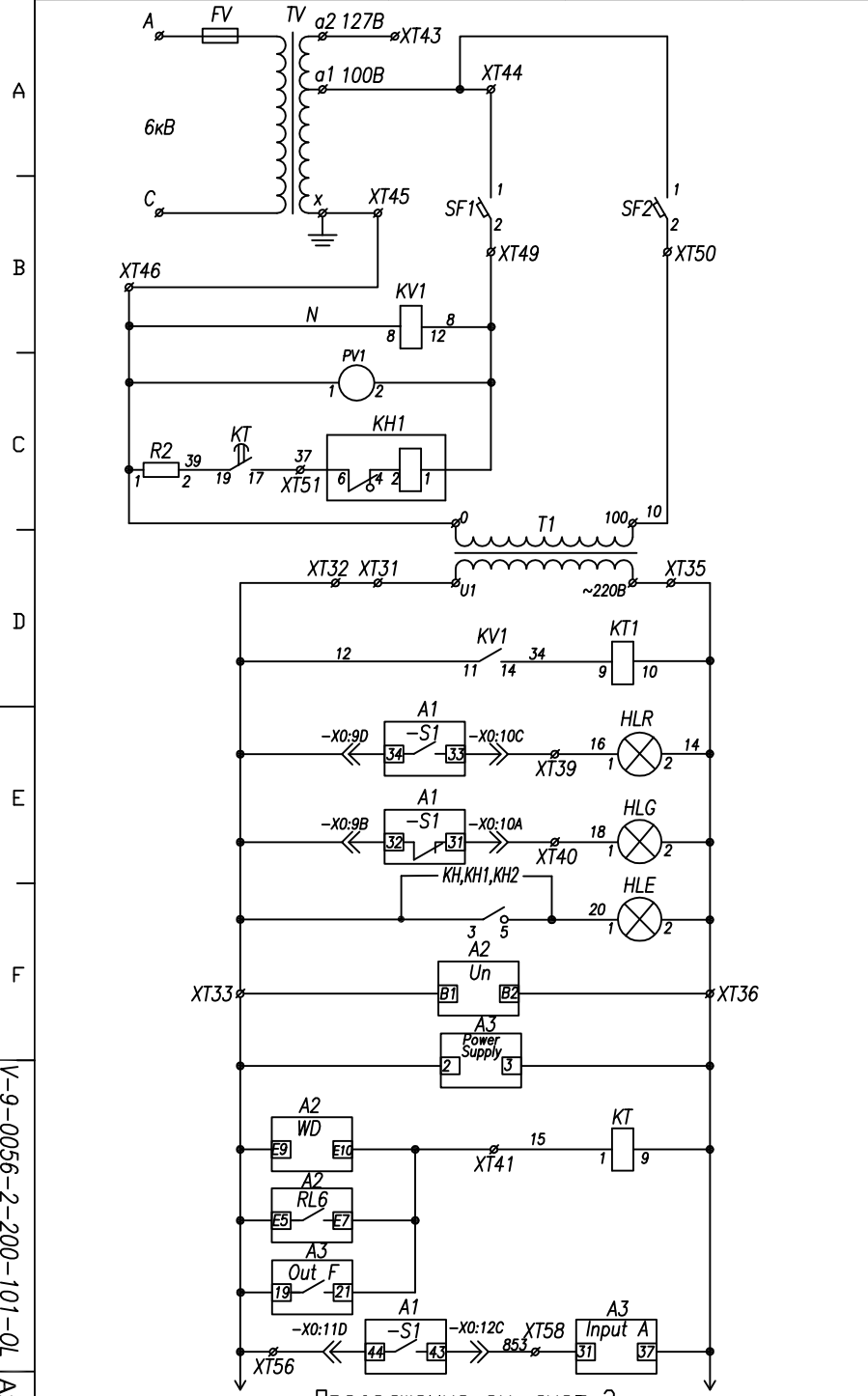
Блок резисторов

Поз. обозначение	Наименование	Кол.	Примечание
A1	Выключатель вакуумный SIEMENS 3AH5104-2AF50-1FD2-Z In=1250A	1	Прибор ~200
A2	Блок защиты Misot P116 A1N5N25115111W	1	
TV	Трансформатор НОЛ 11-6.05, 6кВ	1	
ТА-А,С	Тр.тока ТОЛ-10-1-0,5/10р см. одн/с	2	
ТА3	Трансформатор нулевой последовательности ТЗЛМ-1	2	
FV	Предохранитель напряжения ПН-01-10	1	
T1	Трансформатор повышающий JVK3-250 220/110 В	1	
KV1	Реле напряжения ЗУС4633-1АЛ30	1	
CG1	Блок конденсаторный СГД	1	
SF1	Автомат ВКН-б 1Р С3	1	С б/к
PA1	Амперметр Э42700; шк 0...А	1	
PV1	Киловольтметр Ц42704; шк.0...7,5кВ	1	
KT	Реле времени 55.34.8.230.0040+86.30.8.240.0000	1	
KT1	Реле времени РВ-245; ~220В	1	
SB1-1(2)	Кнопка SIEMENS 3SB3400-0А	1	
SA SA2,SA3	Тумблер ТП1-2	3	
HLR	Арматура ХВ2-ВМ 3С	1	Желтая
HLG	Арматура ХВ2-ВМ 3С	1	Зеленая
HLE	Арматура ХВ2-ВМ 3С	1	Красная
KN1	Реле указательное РУ-21/~/0,1А	1	
KN,KN2	Реле указательное РУ-21/=0,25А	2	
VD	Мост диодный КБУ-10М; 10А	1	
VD1	Диод Д226Б	1	
R2	Резистор ПЭВ-50; 820 Ом	1	
SF2	Автомат ВКН-б 1Р С6	1	С б/к
A3	Реле МП-6	1	
RU-7	Блок резисторов	1	

Данная схема применима к следующим ячейкам:



				V-8 ТПР-2-200-101-0L	Ревизия 0
				КРУ РН-6	
Изм	Лист	№ докум	Подп.	Дата	
Нач. отд.	Козлов Ю.Н.				
Гл. спец.	Рязанцев О.В.				
Провер	Аленин В.А.				
Разработ	Луценко К.А.				
Н.контр.	Киселев В.Я.				
				КРУ РН-6	Страница РП
				Принципиальная схема линии.	Лист 1
					Листов 3
				АО "КЭМОНТ" 2014г.	
				г. Усть-Каменогорск	



- Трансформатор напряжения
НОП.11-6.05
- Автомат
- Реле контроля напряжения
- Вольтметр
- Контроль цепей управления
- Повышающий трансформатор
- Реле пуска ЗМН
- "Включено"
- "Отключено"
- Лампа "Блинкер не поднят"
- Цепь питания блока МІСОМ Р-116
- Цепь питания блока МІР-6
- Реле времени на срабатывание сигнала о неисправности блоков защиты
- Запуск измерения сопротивления изоляции

ФУНКЦИИ ВХОДНЫХ РЕЛЕ МІСОМ Р116

- L1-контроль цепи отключения выключателя
- L2-контроль цепи включения
- L3- резерв
- L4-резерв
- L5-52a
- L6-резерв

ФУНКЦИИ ВЫХОДНЫХ РЕЛЕ МІСОМ Р116

- RL1-Срабатывание токовых защит
- RL3- отключение от 33
- RL2, RL5-Резерв
- RL4-включение по ТУ (резерв)
- RL6- работа защит на сигнал
- WD- неисправность Р-116

Светодиоды

- 1 - МТО
- 2 - МТЗ
- 3 - Защита от замыкания на землю
- 4 - резерв

Данная схема применима к следующим ячейкам:

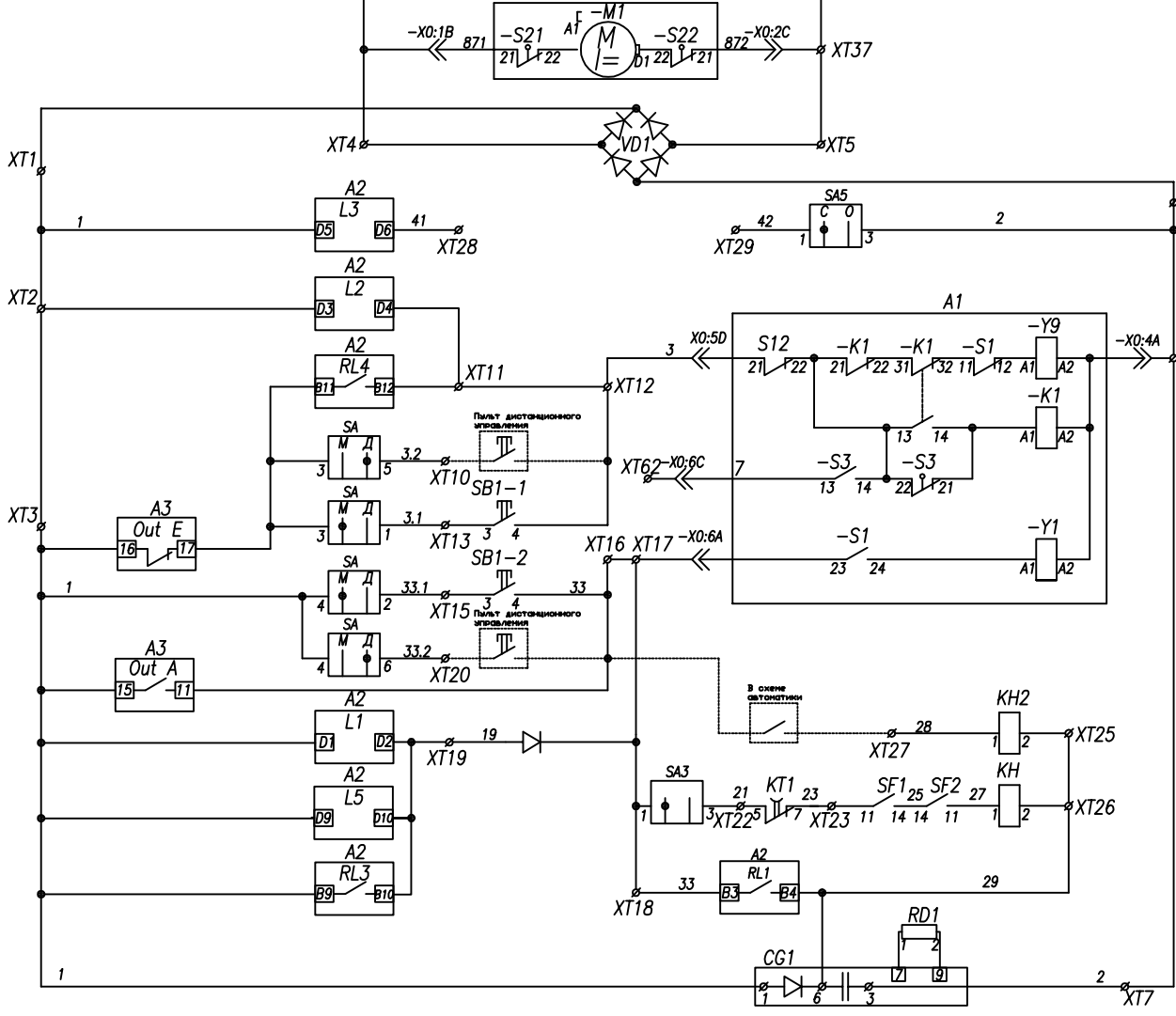


V-9-0056-2-200-101-0L
A2

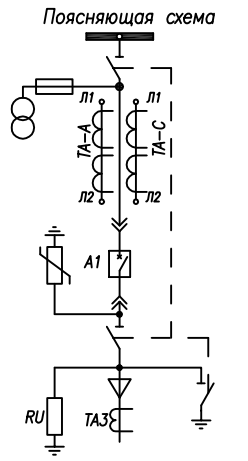
Продолжение см. лист 3

V-8-ТПР-2-200-101-0L							Ревизия
							0
КРУ РН-6							
Изм	Лист	И докум	Попл.	Дата			
Нач. отд.	Козлов Ю.Н.				КРУ РН-6		Стадия
Гл. спец.	Рязанцев О.В.				КРУ РН-6		Лист
Провер	Аленин В.А.				КРУ РН-6		Листов
Разраб.	Луценко К.А.				Принципиальная схема линии.		3
Н.контр.	Киселев В.Я.				АО "КЭМОНТ" 2014г.		
							г. Усть-Каменогорск

Начало см. лист 2



Цепь моторного привода	
Диодный мост	
Резерв	
Контроль	Цепи включения
Резерв	
Кнопкой управления	Цепи отключения
Запрет на включения при низком сопротивлении изоляции	
Кнопкой управления	Цепи отключения
От понижения сопротивления изоляции	
Контроль	Цепи отключения
От ЗМН	
Цепи заряда блока конденсаторов	



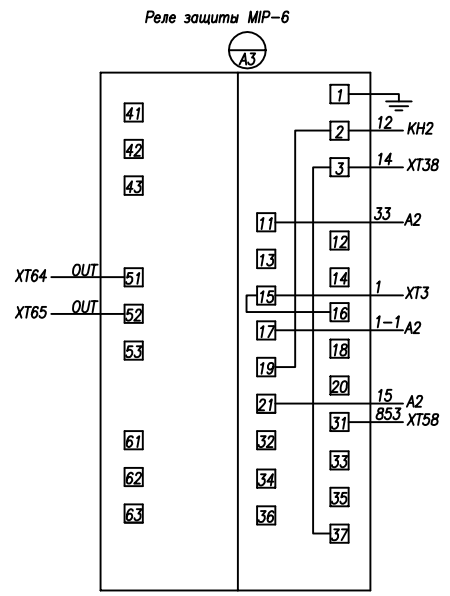
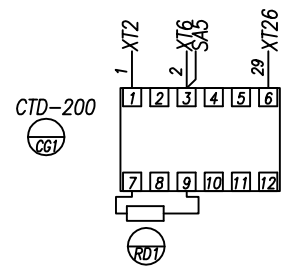
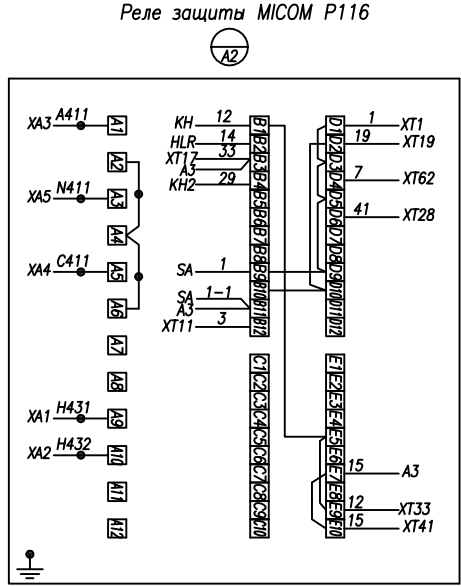
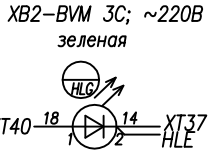
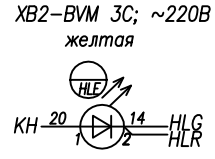
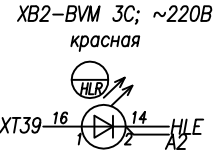
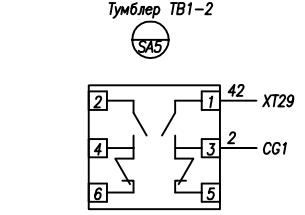
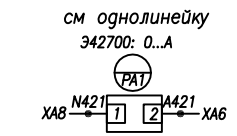
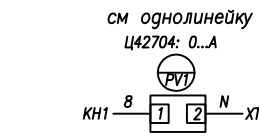
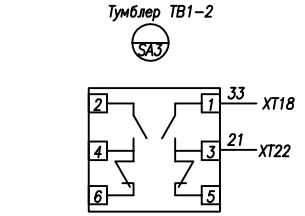
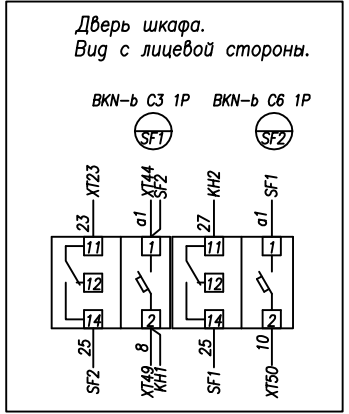
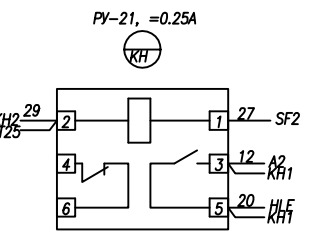
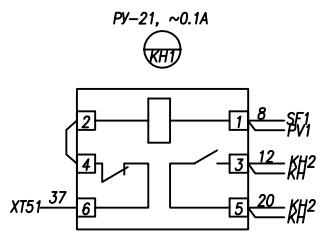
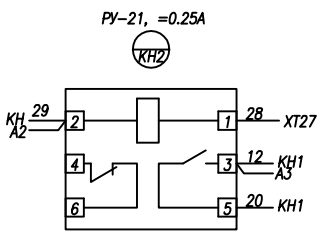
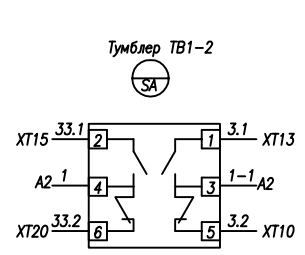
Данная схема применима к следующим ячейкам:



V-9-0056-2-200-101-0L A2

V-8-ТПР-2-200-101-0L				Ревизия
КРУ РН-6				0
Изм	Лист	И докум	Поп.	Дата
Нач. отд.	Козлов Ю.Н.			
Т.л. спец.	Рязанцев О.В.			
Провер	Аленин В.А.			
Разработ	Луценко К.А.			
Н.контр.	Киселев В.Я.			
Принципиальная схема линии.				Стация
				Лист
				Листов
				Н

Дверь шкафа. Вид со стороны монтажа.



Данная схема применима к следующим ячейкам:

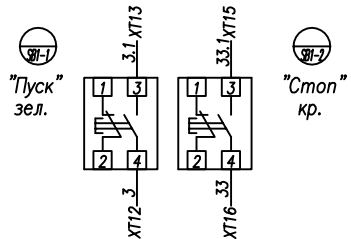


Монтаж выполнить проводом ПВ4 1,5мм²
проводников обозначенных — 2,5 мм²

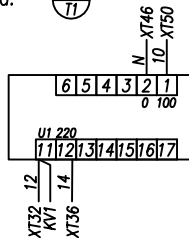
V-9-0056-2-200-201-OL
A2

				V-8-ТПР-2-200-201-OL			Ревизия
				КРУ РН-6			0
Изм	Лист	И докум	Попр.	Дата	Стадия	Лист	Листов
					КРУ РН-6	1	3
Нач. отд.	Козлов Ю.Н.				Монтажная схема линии.	АО "КЭМОНТ" 2014г.	
Т.л. спец.	Рязанцев О.В.					г. Усть-Каменогорск	
Провер	Аленин В.А.						
Разраб.	Луценко К.А.						
Н.контр.	Киселев В.Я.						

Внешняя дверь.
Вид со стороны монтажа. SIEMENS 3SB3400-0A

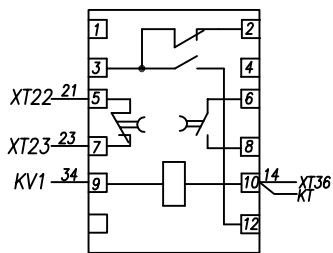


Верх релейного шкафа. JEBYA JBK3-250

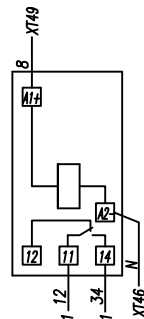


Релейная панель.

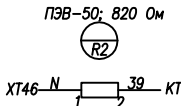
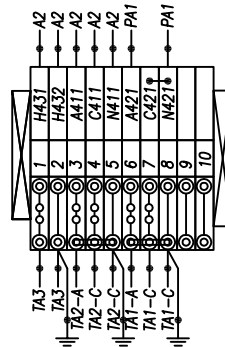
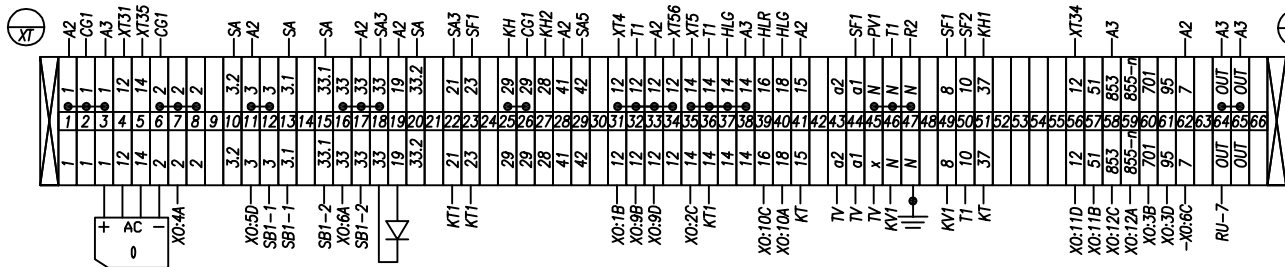
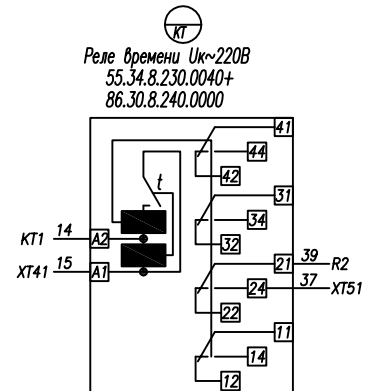
РВ-245; ~220В



ЗУГ4633-1АЛ30



Реле времени Ук~220В
55.34.8.230.0040+
86.30.8.240.0000



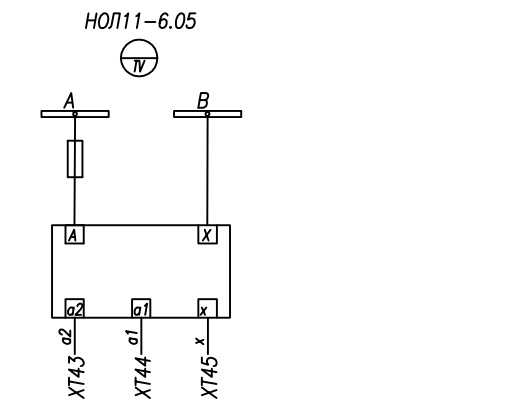
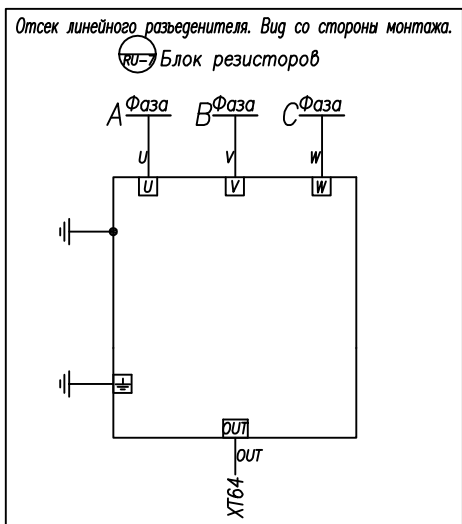
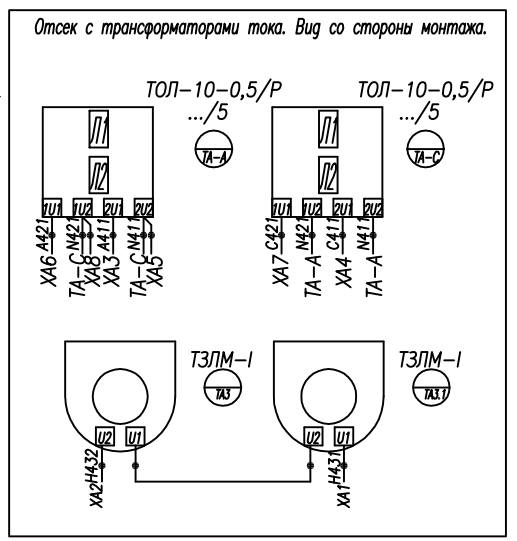
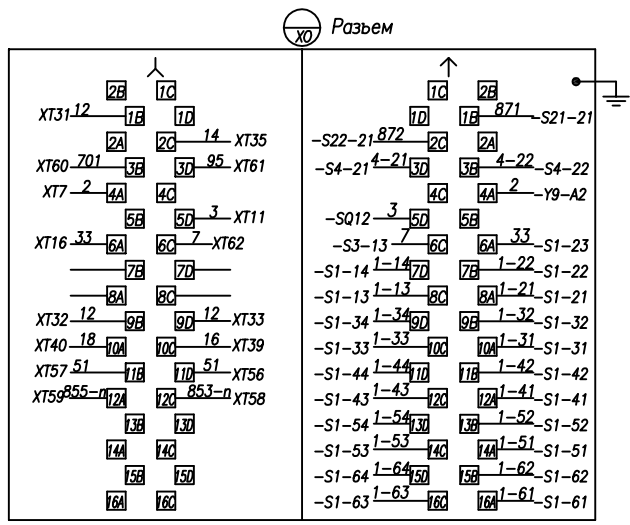
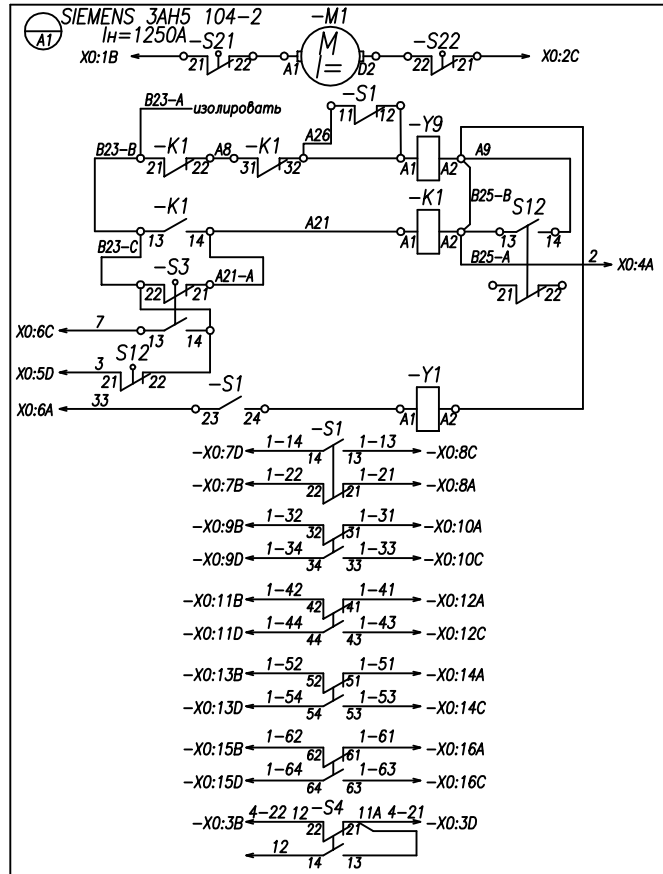
Данная схема применима к следующим ячейкам:



Монтаж выполнить проводом ПВ4 1,5мм²
проводников обозначенных —●— 2,5 мм²

V-8-ТПР-2-200-201-OL			Ревизия 0
КРУ РН-6			
Изм	Лист	№ докум	Попл.
Дата			
Нач. отд.	Козлов Ю.Н.	Стация	Лист
Гл. спец.	Рязанцев О.В.	РН	2
Провер	Аленин В.А.	Листов	3
Разработ	Луценко К.А.	Монтажная схема линии.	
Н.компр.	Киселев В.Я.	АО "КЭМОНТ" 2014г. г. Усть-Каменогорск	

V-9-0056-2-200-201-OL
A2



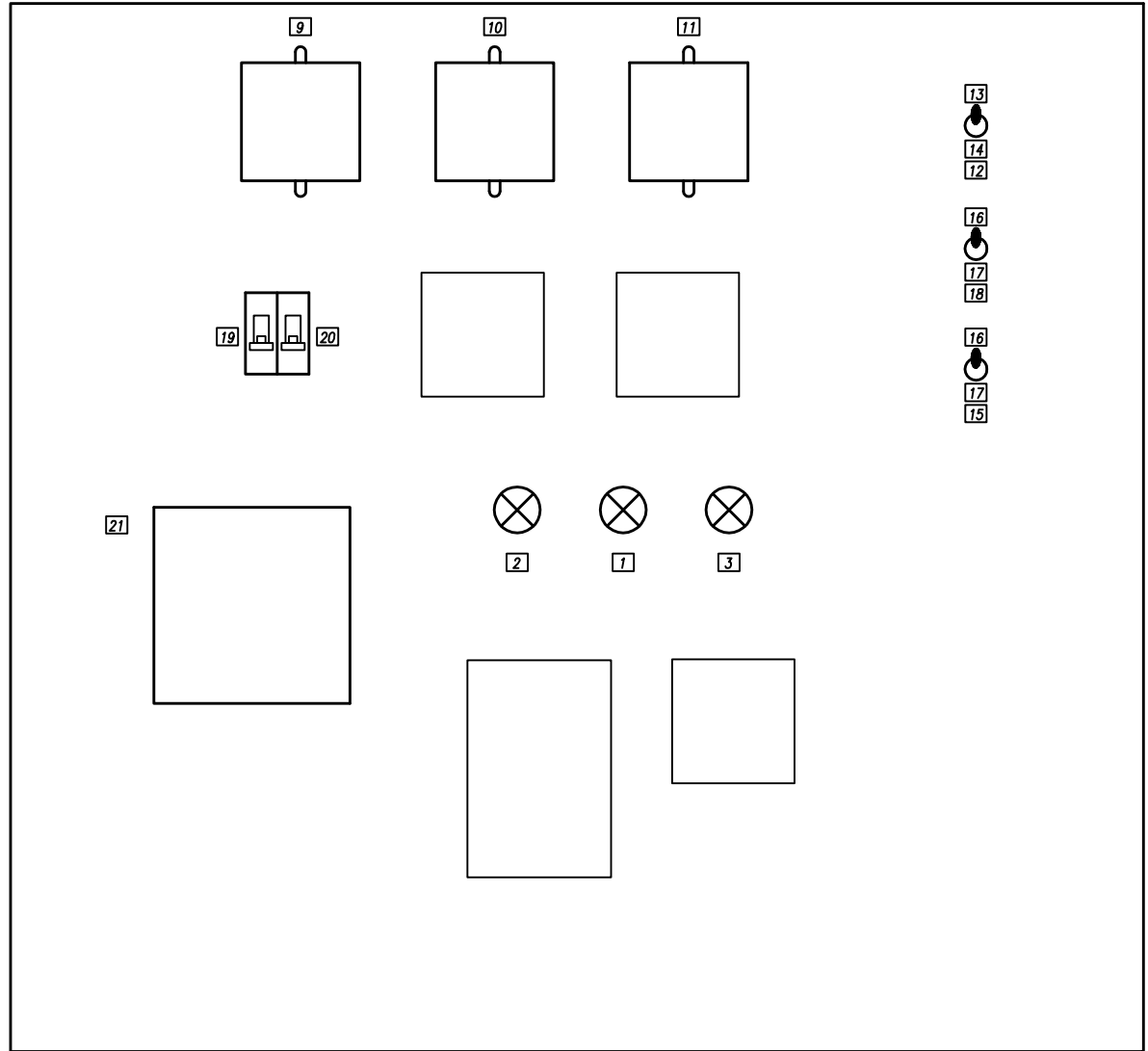
Монтаж выполнить проводом ПВ4 1,5мм²
проводников обозначенных ● 2,5 мм²

				V-8-ТПР-2-200-201-OL			Редизия
				КРУ РН-6			0
№	Лист	И докум	Поп.	Дата	Стация	Лист	Листов
Нач. отд.	Козлов Ю.Н.				КРУ РН-6	3	3
Гл. спец.	Рязанцев О.В.				РН	3	3
Провер	Аленин В.А.				Монтажная схема линии.		АО "КЭМОНТ" 2014г.
Разраб.	Луценко К.А.						г. Усть-Каменогорск
Н.контр.	Киселев В.Я.						

V-9-0056-2-200-201-OL
A2

Перечень табличек надписей

1	Блинкер не поднят
2	Выключатель отключен
3	Выключатель включен
9	Отключение выключателя от ЗМН
10	Неисправность цепей оперативного тока
11	Технологическая защита
12	Выбор режима
13	Мест.
14	Дист.
15	Резерв
16	Вкл.
17	Откл.
18	Ввод/вывод ЗМН
19	Цепи измерения и сигнализации
20	Цепи управления
21	Светодиоды:



Данная схема применима к следующим ячейкам:



V-8-ТПР-2-200-301-0L					Ревизия
КРУ РН-6					0
Изм	Лист	№ докум	Поп.	Дата	
Нач. отд.	Козлов Ю.Н.				
Т.л. спец.	Рязанцев О.В.				
Провер	Аленян В.А.				
Разраб.	Луценко К.А.				
Н.контр.	Киселев В.Я.				
КРУ РН-6					Стадия
КРУ РН-6					Лист
КРУ РН-6					Листов
Схема расположения надписей					Лист
линии.					1
АО "КЭМОНТ" 2014г.					Листов
г. Усть-Каменогорск					1

V-9-0056-2-200-301-0L
A2